

том, нажмите и удерживайте клавишу питания в течение 1 секунды для повторного теста, или в течение 3 секунд – для выключения устройства.

- Устройство выключится автоматически по истечении 3 минут, если не будет произведено никаких действий.

- Принудительное выключение вручную возможно в Шаге 2, 3 и 5. Нажмите и удерживайте клавишу питания в течение 3 секунд для выключения устройства.

ВАЖНО: ОБЯЗАТЕЛЬНО выждите перед измерением около 30 минут после приема пищи, алкоголя или курения во избежание поломки сенсора !

Индикация на экране и возможные неисправности

ИНДИКАЦИЯ	ЗНАЧЕНИЕ	ДЕЙСТВИЯ
	Низкий заряд батарей.	Замените обе батарейки на новые, соблюдая полярность. Используйте только алкалиновые AAA батарейки.
<i>BAt</i>	Тест не может быть проведен ввиду низкого заряда батарей.	Замените батарейки согласно описанному выше.
<i>FLo</i>	Объем выдоха или его интенсивность недостаточна для проведения анализа.	Нажмите на клавишу питания для проведения повторного теста.
<i>Out</i>	Выдох не был произведен в течение 3 минут.	Нажмите на клавишу питания для проведения повторного теста.
<i>Outc</i>	Тест не может быть проведен ввиду отклонения температуры окружающей среды от допустимых значений: 5-40°C.	Повторите тест при допустимых значениях температуры окружающей среды (5°C~40°C).
<i>Err2</i>	Если эта ошибка возникла после Шага 4, то это означает, что на сенсор попала слюна во время выдоха.	Подождите 20 минут и попробуйте снова. Если ошибка "Err2" появится повторно – обратитесь в сервис-центр INSPECTOR.
<i>500</i>	Общее количество проведенных тестов достигло 500 и рекомендуется провести калибровку сенсора устройства.	Обратитесь в сервисный центр INSPECTOR.

* Рекомендуется проводить калибровку каждые 12 месяцев для сохранения высокой точности измерений.

Технические характеристики

Диапазон измерений	0.00 ~ 2.00 мг/л
Точность показаний	±0.035 мг/л
Дисплей	4-хразрядный
Готовность сенсора	15 ~ 20 сек.
Тип сенсора	Электрохимический
Элементы питания	2 x 1.5V "AAA" алкалиновые
Кол-во тестов на одном комплекте батарей	Около 1000 тестов
Размеры (ШxВxГ)	50 мм x 108 мм x 17 мм
Вес	84 г (с батарейками)
Калибровка	12 мес. / 500 тестов
Рабочая температура	5 ~ 40°C

ВНИМАНИЕ: Технические характеристики, функционал и комплектация устройства могут быть изменены без предварительного уведомления.

Гарантия

Срок гарантии на данное устройство – 12 месяцев.

Данное устройство может быть принято в гарантийный ремонт только при наличии фирменного гарантийного талона INSPECTOR. Гарантийный талон должен обязательно содержать серийный номер устройства, дату продажи и печать продавца.

Устройство не подлежит бесплатному сервисному обслуживанию в случае, если:

- ! Утерян или неправильно заполнен гарантийный талон, не указана дата продажи, отсутствует печать продавца;
- ! Были нарушены правила эксплуатации устройства;
- ! Устройство подвергалось механическим повреждениям, в результате перегрева (огня), аварии, при наличии коррозии элементов в результате воздействия влаги (воды) или агрессивных жидкостей, использования не по прямому назначению, небрежного обращения, неквалифицированных попыток вскрытия или ремонта;
- ! Были использованы неоригинальные аксессуары.

Адрес сервисного центра INSPECTOR:

142171, МО, г. Щербинка, ул. Южная, д.8

Тел.: +7 (495) 504-2747

E-mail: support@rd-inspector.ru

WEB: www.rd-inspector.ru, www.rg-avto.ru

inspector®

ЭЛЕКТРОХИМИЧЕСКИЙ АЛКОТЕСТЕР



AT650

РУКОВОДСТВО ПОЛЬЗОВАТЕЛЯ

Пожалуйста, внимательно прочитайте инструкцию перед использованием!

Внимательно ознакомьтесь со следующими рекомендациями:

- Перед использованием внимательно ознакомьтесь с инструкцией в полном объеме.
- Рекомендуется проводить калибровку сенсора устройства каждые 12 месяцев или после каждых 500 тестов. Использовать устройство без калибровки можно, но показания устройства могут быть неточными.
- Тестирование должно проводиться не ранее чем через 30 минут после приема пищи, алкоголя или курения. Более раннее тестирование может привести к некорректным результатам.
- Остатки алкоголя во рту могут исказить результат измерения.
- Не погружайте устройство в воду, не промывайте его водой.
- Напитки с сильным ароматом или ополаскиватели рта, содержащие алкоголь, могут привести к искажениям результата измерения. Подождите 30 минут или тщательно ополосните ротовую полость чистой водой.
- Попадание сигаретного дыма в алкотестер может привести к выходу из строя сенсора.
- Не садитесь за руль в состоянии алкогольного опьянения, даже небольшой уровень опьянения скажется на манере вождения и приведет к аварии.
- Не используйте устройство для определения допустимой дозы алкоголя при вождении автомобиля. Производитель и Продавец не несут никакой ответственности за возможные последствия.
- Если планируете не использовать устройство в течение долгого времени, то храните устройство без установленных батареек. При первом тестировании после длительного хранения показания измерений могут быть некорректными – обязательно произведите повторное измерение.
- Замените батарейки, когда на экране возникнет предупреждение о низком заряде батарей, для сохранения точности измерений.
- В случае, если результат измерения превысил значение 0.50 мг/л, для повторного измерения потребуется больше времени для подготовки сенсора, чем обычно.
- Для получения наиболее точных результатов измерения проводите тестирование при рекомендованной температуре использования, указанной в данной инструкции.
- Избегайте слишком сильного выдува, так как при этом на сенсор может попасть слюна и это может привести к поломке сенсора.
- Не храните устройство в местах с повышенной температурой и влажностью. Хранение рекомендуется при комнатной температуре.
- Не вдыхайте воздух во время тестирования.

Об устройстве

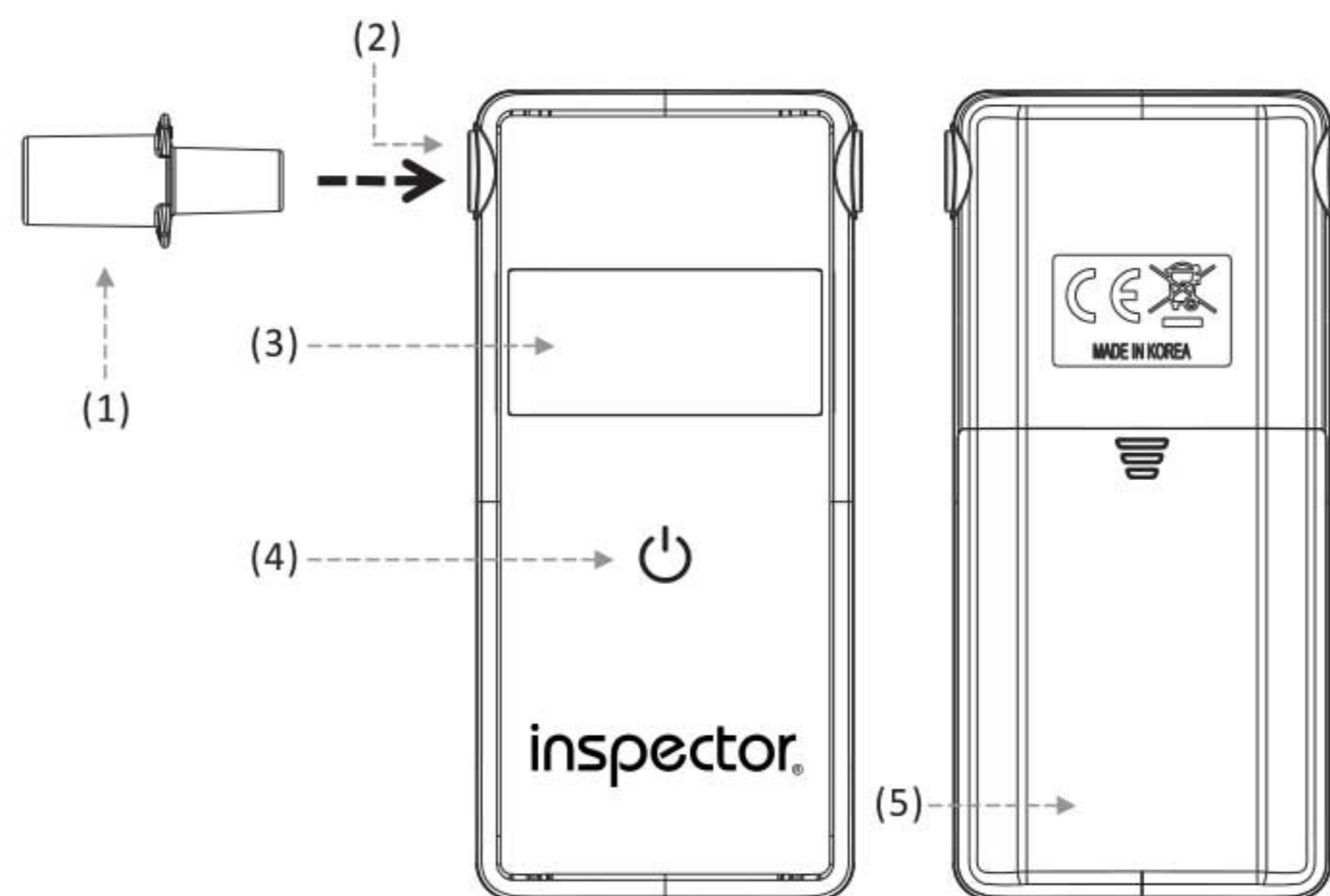
Благодарим Вас за приобретение персонального алкотестера **INSPECTOR AT650** с высокой точностью измерений. Устройство не предназначено для использования в корпоративных целях, а предназначено для индивидуального использования. Устройство производит измерение уровня алкоголя в выдыхаемом воздухе при помощи электрохимического сенсора, который предоставляет результаты измерений с высокой точностью при соблюдении условий эксплуатации.

Комплектация

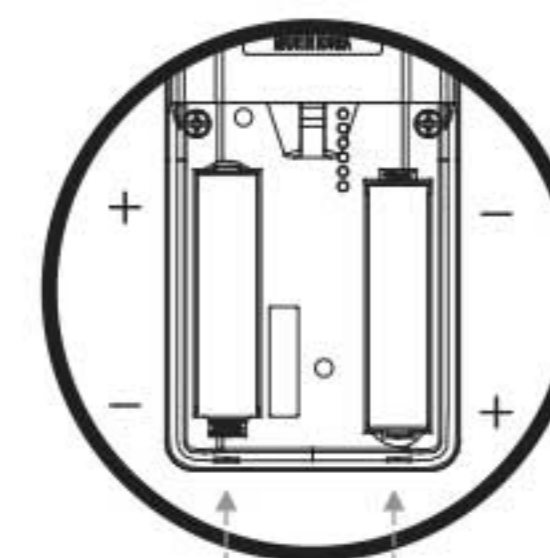
- Алкотестер
- Две батарейки AAA
- 3 мундштука
- Инструкция по эксплуатации
- Гарантийный талон

Вид устройства

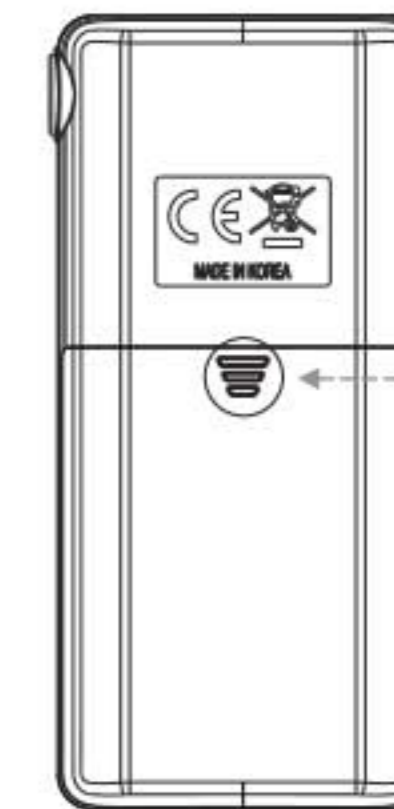
1. Мундштук
2. Отверстие для мундштука
3. Экран
4. Клавиша питания
5. Батарейный отсек



Подготовка к работе



Установите две батарейки в батарейный отсек, соблюдая полярность.



Нажмите и потяните вниз для того, чтобы снять заднюю крышку

- 1) Установите мундштук в соответствующее отверстие алкотестера;
- 2) Проверьте, чтобы мундштук был плотно установлен в отверстие;
- 3) Дополнительные мундштуки предназначены для использования другими людьми из гигиенических соображений.

Проведение измерений

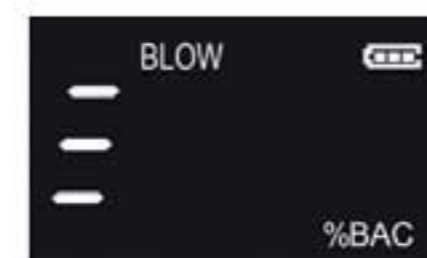


Шаг 1. Нажмите и удерживайте в течение 1 секунды клавишу питания. Включившийся экран продемонстрирует кол-во проведенных тестов, а затем результат измерения предыдущего теста.

Примечание: Если нажать и удерживать клавишу питания в течение 3 секунд произойдет выключение устройства без проведения теста.



Шаг 2. Автоматически начнется обратный отсчет, необходимый для подготовки сенсора к измерению



Шаг 3. Когда обратный отсчет дойдет до нуля, прозвучит двойной звуковой (бип) сигнал, на экране начнет мигать надпись "BLOW" с отображением на экране трех полос (≡). Произведите глубокий вдох, а затем выдох в мундштук, крепко обхватив его губами в течение примерно 4 секунд, до двойного звукового сигнала (щелчка).

Примечание: Требуемая продолжительность выдоха может быть длиннее или короче в зависимости от интенсивности выдоха.



Шаг 4. Если выдох произведен успешно, начнется анализ на наличие алкоголя, в это время на экране будут перемещаться три полоски, как показано на рисунке слева.



Шаг 5. Результат измерения появится на экране в течение 10 секунд, кнопка выключения будет временно заблокирована. После ознакомления с результа-