

sinbo

SSM 2527 TOST MAKİNESİ

KULLANMA KILAVUZU

Non-stick
Coating
Plate



TR

EN

FR

NL

DE

ES

RU

UA

HR

SR
BiH

AR

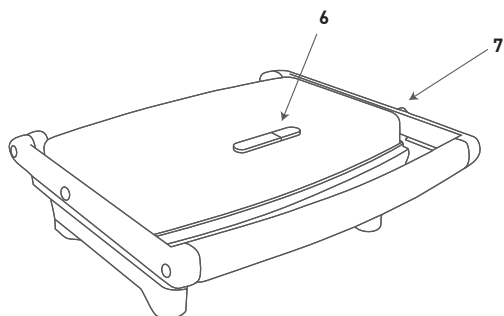
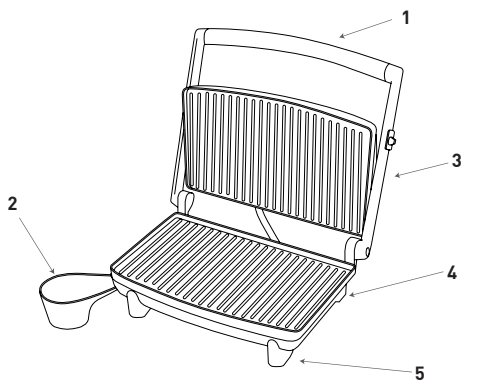
PT



for Turkey

www.sinbo.com.tr

**PARÇALARIN TANIMLARI • PARTS DESCRIPTION
DESCRIPTIONS DES PIÈCES • BENOEMING VAN DE ONDERDELEN
GERÄTEÜBERSICHT • DENOMINACIONES DE LA SPARTES
ОПИСАНИЕ ДЕТАЛЕЙ • ОПИС ЧАСТИН ПРИЛАДУ • OPIS DIJELOVA
OPIS DELOVA • التعريف بالقطع • DESCRIÇÃO DAS PEÇAS**



Русский

SINBO SSM 2527 СЭНДВИЧНИЦА ИНСТРУКЦИЯ ПО ЭКСПЛУАТАЦИИ

ИНСТРУКЦИИ

Дорогой клиент, поздравляем Вас с покупкой новой Сэндвичницы.

ПЕРЕД ПЕРВЫМ ПРИМЕНЕНИЕМ

-Протрите влажной тканью антипригарную жарочную пластину и затем высушите, протерев сухой тканью.

НЕ ПОГРУЖАЙТЕ В ВОДУ ИЛИ В ЛЮБЫЕ ДРУГИЕ ЖИДКОСТИ.

- Проверьте находится ли на месте поддон для сбора масла под нижней жарочной пластиной, пуст и чист ли он.
- Слегка смажьте пластины небольшим количеством растительного масла.
- Электроприбор во время первого использования может образовать небольшое количество дыма. Это нормальное явление.

ВАЖНЫЕ ПРЕДУПРЕЖДЕНИЯ

При использовании электрического прибора необходимо соблюдать все инструкции по безопасности применения, включая нижеперечисленные.

1. Перед применением внимательно прочитайте все инструкции по эксплуатации.
2. Не прикасайтесь к горячим поверхностям, всегда используйте ручки и держатели.
3. Во избежание поражения электрическим током, не погружайте в воду или в любые другие жидкости шнур питания, вилку шнура или весь блок.
4. При использовании какого-либо электроприбора детьми или около детей, необходим постоянный присмотр за ним. Ни в коем случае не оставляйте прибор без присмотра.
5. Обязательно отсоединяйте прибор от сети, если прибор не используется, и дождитесь полного остывания перед перемещением и перед очисткой прибора.
6. Ни в коем случае не используйте электроприбор с поврежденным шнуром питания или вилкой, или поврежденный прибор. Обратитесь в авторизованный сервисный центр.
7. Использование не рекомендованных нами аксессуаров может привести к поражению электрическим током или к получению травм.
8. Не допускайте свисания электрического шнура с края стола или стойки или контакта прибора во время использования с какой-либо нагревательной деталью, включая печь.
9. Не ставьте любую из деталей этого прибора на огонь или горячие плиты или на согретую духовку или около них.
10. Всегда используйте прибор на сухой, гладкой и ровной поверхности.
11. Для использования воткните вилку в розетку на 230 Volt AC, для отсоединения шнура питания от сети, обхватите вилку шнура и потяните. Не тяните за шнур питания.
12. Не используйте прибор в других целях помимо цели его предназначения.
13. Не используйте на открытом пространстве.

14. При использовании прибора для обеспечения необходимой циркуляции воздуха необходимо оставить с 4-х сторон по 4 дюйма(10 см) пространства. Ни в коем случае ничего не кладите на прибор.

СОХРАНИТЕ ЭТУ ИНСТРУКЦИЮ

Этот электроприбор предназначен для домашнего использования. Внутри прибора нет деталей, которые могут быть отремонтированы пользователем. Не пытайтесь самостоятельно отремонтировать прибор. Короткий шнур питания был установлен для сведения к минимуму рисков, вызванных запутыванием длинных шнуров и падением прибора в результате сцепления шнура. Аккуратно может быть использован один удлинитель, однако напряжение этого удлинителя должно соответствовать напряжению электроприбора. Не допускайте свисания удлинителя со столов или шкафа, чтобы дети не смогли потянуть за него или чтобы прибор не упал на пол.

ПОЛЯРИЗОВАННАЯ ВИЛКА

Этот прибор снабжен поляризованной вилкой (один контакт шире другого). Для сведения риска поражения электрическим током к минимуму эта поляризованная вилка может быть вставлена только одним единственным образом. Если вилка в розетку плотно не вставлена, переверните вилку. Если все еще плотно не вставляется, обратитесь к квалифицированному электрику. Ни в коем случае не пытайтесь модифицировать вилку. Если вилка входит в розетку АС и свободно перемещается в ней, или если розетка нагревается, не используйте эту розетку.

ОПИСАНИЕ ДЕТАЛЕЙ

1. Устойчивая к температуре ручка
2. Съёмный поддон для сбора воды
3. Антипригарная жарочная пластина
4. Антипригарная жарочная пластина
5. Нескользящие ножки
6. Световой индикатор питания(Красный)/Световой индикатор готовности(Зеленый)
7. Запирающие зажимы

ЭКСПЛУАТАЦИЯ СЭНДВИЧНИЦЫ

1. Сдвиньте запирающие зажимы и приведите пластины в открытое состояние.
2. Подсоедините шнур питания к сети. Загорится световой индикатор питания(Красный).
3. Обеспечьте предварительное нагревание пластин при закрытых пластинах, когда загорится световой индикатор готовности(зеленый), температура достигла необходимого уровня.
4. Для того, чтобы поджарить верхнюю пластину используйте ручку и при помощи пластмассовых или деревянных кухонных инструментов(жаропрочные) положите еду на нижнюю жарочную пластину.
5. Закройте верхнюю пластину. Не применяйте никакого давления.
6. При готовности, аккуратно откройте верхнюю крышку и извлеките приготовленные продукты при помощи пластмассовых или деревянных кухонных инструментов(жаропрочные).
7. Отсоедините шнур питания от сети и после завершения процесса приготовления оставьте прибор для остывания.

ВНИМАНИЕ : Не прикасайтесь к горячим поверхностям, всегда используйте ручки.

ПРИМЕЧАНИЕ: Если между пластинами находится еда, для заприорания верхней пластины не пытайтесь использовать запирающий зажим. Не используйте металлические кухонные инструменты, которые могут поцарапать или повредить антипригарные покрытия.

СОВЕТЫ ПО ПРИГОТОВЛЕНИЮ

- Вы можете продлить время приготовления еды в зависимости от вида и размера продуктов.
- Не готовьте в сэндвичнице замороженные продукты или не пытайтесь разморозить в данном приборе продукты. Перед приготовлением продуктов все они должны быть полностью разморожены.

ЧИСТКА

- Отсоедините прибор от сети и перед тем, как приступить к очистке, дождитесь его полного остывания.
- Для удаления трудновыводимых пятен, используйте пластмассовую лопаточку.
- Протрите все поверхности чистой влажной тканью.

ПРИМЕЧАНИЕ: НЕ ПОГРУЖАЙТЕ В ВОДУ ИЛИ В ЛЮБЫЕ ДРУГИЕ ЖИДКОСТИ.

- Переместив зажим, зафиксируйте пластины.
- Поддон для сбора масла и соков промойте в горячей мыльной воде или на самой верхней полке в посудомоечной машине.

ХРАНЕНИЕ

1. Замотав шнур, установите его в блок для хранения шнура питания.
2. Электроприбор может храниться в горизонтальном или вертикальном положении.

СВОЙСТВА

- Крышка из нержавеющей стали
- Антипригарная жарочная поверхность
- Защита от перегрева
- Автоматически регулируемая в соответствии с объемамиготавливаемых сэндвичей, закусок и мяса, плавающая шарнирная система.
- Поддон для сбора масла и соков, которые стекают во время приготовления
- Отсек для шнура
- Индикаторы Питания и Готовности
- Устойчивые к скольжению ножки
- AC230V, 50Hz, 1600W

ГАРАНТИЙНЫЙ ТАЛОН



ГАРАНТИЙНЫЙ ТАЛОН №: 1-2527-15102015

Наименование _____
Модель _____
Серийный номер _____
Дата продажи _____
Срок гарантийного обслуживания 12 месяцев
Наименование, адрес
и телефон торгующей организации _____

Подпись продавца

Штамп магазина

В случае необходимости проведения гарантийного обслуживания, информацию об авторизованных сервисных центрах можно получить в контакт центре, по телефону: 8-800-333-17-74, по электронной почте info@sinbo.ru или на сайте www.sinbo-russia.ru

В гарантийном обслуживании может быть отказано при:

- нарушении потребителем правил эксплуатации или транспортировки
- использовании в профессиональных целях
- наличии повреждений, нанесенных домашними животными, грызунами и бытовыми насекомыми
- признаков самостоятельного ремонта
- наличие повреждений, вызванных действиями непреодолимой силы или третьих лиц

С условиями согласен, изделие проверено в моем присутствии, претензий к внешнему виду и комплектации не имею _____

(Подпись покупателя)

Информация о произведенных работах

Дата приема в АСЦ	Выполненные работы	Дата выдачи из АСЦ	Подпись сотрудника АСЦ	Подпись клиента

Изготовитель: «Деима Электромеханик Урюнлер Иншаат Спор Малземелери Импалат Санай ве Тиджарет Аноним Ширкети», Харамидзаре Мевки, Джихангир Мах, Гюверджин, Джад, № 4, Авджылар, Стамбул, Турция

Страна производитель: Китай

Импортер в РФ: Общество с ограниченной ответственностью «Фри,от»
109029, .. Москва, ул. Б. Калитниковская ул, 42, офис 400-В
ИНН 7709920392, ОКПО 17029835
www.sinbo-russia.ru

Гарантийный срок: 12 мес.



- TOST MAKİNESİ -

- GARANTİ BELGESİ -

ÜRETİCİ veya İTHALATÇI FİRMANIN,

Ünvanı : DEİMA ELEKTROMEKANİK ÜRÜNLERİ İNŞ. SPOR MALZ.
İMALAT SAN. ve TİC. A.Ş.
Adresi : Cihangir Mah. Güvercin Cad. No:4 Haramidere Mevkii
Avcılar / İSTANBUL
Telefonu : Çağrı Merkezi: 444 66 86
E-Posta : info@sinbo.com.tr

Yetkilinin İmzası

: 
Yönetim Kurulu Başkanı

DEİMA ELEKTROMEKANİK ÜRÜNLERİ
İNŞAAT SPOR MALZ. İMALAT
SAN. VE TİCARET A.Ş.
Cihangir Mah. Güvercin Cad.
No: 4 AVCIILAR / İSTANBUL
Muhur No: 275 008 918

MALIN,

Cinsi : TOST MAKİNESİ
Markası : SINBO
Modeli : SSM 2527
Garanti Süresi : 2 yıldır
Azami Tamir Süresi : 20 İş Günü
Bandrol ve Seri No: :
Kullanım Ömrü : Bakanlıkça belirlenen ve ilan edilen kullanım ömrü 7 yıldır.
(Ürünün fonksiyonlarını yerine getirebilmesi için gereken yedek parça temin süresi)

SATICI FİRMANIN,

Ünvanı :
Adresi :
Telefonu :
Faks :
E-Posta :
Fatura Tarih ve Sayısı :
Teslim Tarihi ve Yeri :
Yetkilinin İmzası :
Firmanın Kaşesi :

MÜŞTERİ HİZMETLERİ

Değerli Müşterimiz,

En uygun fiyata en iyi ürünü vermenin yanı sıra; en iyi hizmeti vermenin de önemli olduğuna inanıyoruz. Bu nedenle siz bilinçli tüketicilere daha yakın olabilmek için, internet adresimizdeki erişim formlarının yanı sıra, tüketici danışma hattımızı da hizmetinize açmiş durumdayız.

TÜKETİCİ
DANIŞMA HATTI
444 66 86

sinbo
www.sinbo.com.tr

Tüketici Danışma Hattımızı,

- Hafta içi her gün **08.00-18.00** saatleri arasında arayabilir; istek, öneri ve şikayetlerinizi firmamıza iletebilirsiniz.

Tüketicinin Dikkatine:

Ürünlerimizle ilgili hizmetleri tam olarak alabilmek için aşağıdaki önerilere uymanızı rica ederiz:

1. Ürünü aldığınızda **Garanti Belgesini** mutlaka yetkili satıcınıza onaylattırınız.
2. Ürünü kullanma kılavuzunda belirtilen hususlara göre kullanınız.
3. Ürününüzle ilgili hizmet talebiniz olduğunda yukarıdaki telefon numaralarından, Tüketici Danışma Hattına başvurunuz.

Garantiden doğan hakların kullanılmasında ilgili olarak çıkabilecek uyuşmazlıklarda yerleşim yerinin bulunduğu veya tüketici işleminin yapıldığı yerdeki Tüketici Hakem Heyetine veya Tüketici Mahkemesine başvurabilirsiniz.

Ayrıca, malın ayıplı olduğunun anlaşılması durumunda, 6502 sayılı Tüketicinin Korunması Hakkında Kanunun 11 inci maddesinde yer alan;

- a- Sözleşmeden dönme,
- b- Satış bedelinden indirim isteme,
- c- Ücretsiz onarılmasını isteme,
- ç- Satılanın ayıpsız bir misli ile değiştirilmesini isteme, haklarından birini kullanabilirsiniz.

KAPIDAN KAPIYA
ÜCRETSİZ
SERVİS

10 GÜNDE
TESLİMAT
GARANTİSİ (*)

Kapıda Kapiya Ücretsiz Servis Kampanyamız dâhilinde Yurtiçi Kargo Firması ile işbirliği içerisindeyiz. Tüketicimiz tarafından satın alınan ürünün fiyatı ne olursa olsun, Tüketicimiz ürün ile ilgili garanti kapsamına giren herhangi bir problem yaşadığında, **444 66 86 numaralı Tüketici Danışma Hattımızı** araması ve kayıt bırakması yeterlidir. Bu süreçten sonra Tüketicimizin ürünü ücretsiz olarak Yurtiçi Kargo tarafından Tüketicimizin bulunduğu adrese teslim alınır. 10• 15 günü içerisinde ürün çalışır bir vaziyette, yine Tüketicimize Yurtiçi Kargo aracılığı ile adresine teslim edilmektedir. 10 iş günü içerisinde sorunu çözülmeyen ürünler ise, yenisi ve/veya bir üst modeli ile değiştirilmektedir. Tüm bu süreçte Tüketicilerimizden hiçbir ücret talep edilmemektedir.
(•Ürünün servis garanti süresi, Yurtiçi Kargo ürünü Sinbo Fabrikası'na teslim etikten sonra başlar.)



ÜRETİCİ / İTHALATÇI FIRMA
DEİMA ELEKTROMEKANİK ÜRÜNLER
İNŞAAT SPOR MALZEMELERİ İMALAT SAN.
VE TİC. A.Ş.

Cihangir Mh. Güvercin Cd. No:4 Haramidere
Mevkii Avcılar - İstanbul - Türkiye
Çağrı Merkezi: 444 66 86
www.sinbo.com.tr - info@sinbo.com.tr

- UYGUNLUK BEYANI / CE -

Intertek Testing Services Hangzhou
16 No.1 Ave., Xiasha Economic Dev.
District, Hangzhou, China

EEE Yönetmeliğine uygundur.

AEEE Yönetmeliğine uygundur.

Made in P.R.C.

İmal Yılı : 2015