



**SIGMA** JEDFNESISDKKRP

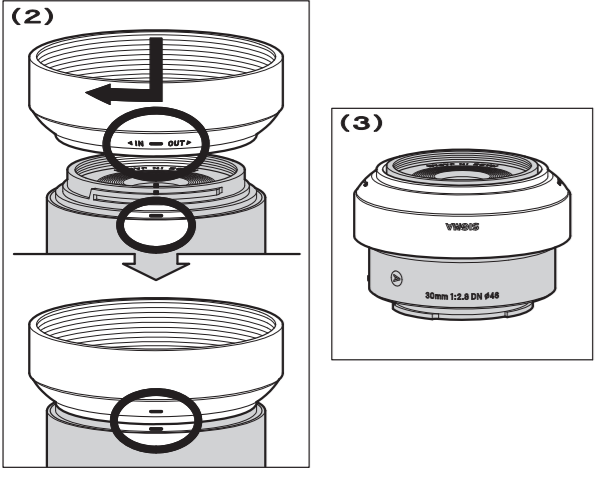
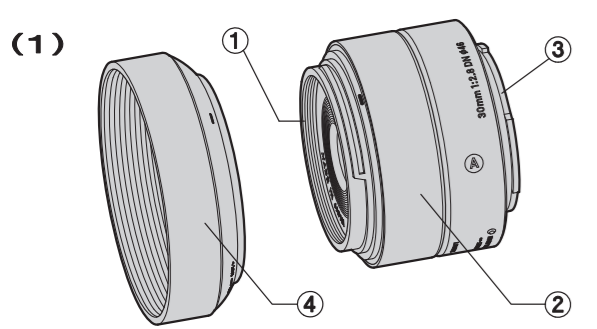
33B130301

# 30mm F2.8 DN

## A Art

使用說明書
INSTRUCTIONS
BEDIENUNGSANLEITUNG
MODE D'EMPLOI
GEBRUIKSAANWIJZING
INSTRUCCIONES

ISTRUZIONI PER L'USO
BRUKSANVISNING
BRUGSANVISNING
MODE D'EMPLOI
GEBRUIKSAANWIJZING
INSTRUCCIONES
사용자 설명서
РУКОВОДСТВО ПО ЭКСПЛУАТАЦИИ
MANUAL DE INSTRUÇÕES



**RIGUARDO ALL'INNESTO MICRO QUATTRO TERZI**
ITALIANO
Questo obiettivo va usato con le fotocamere del Sistema Micro Quattro Terzi.
◆ Non è possibile usarlo con le fotocamere del Sistema Quattro Terzi.

**PER INNESTI SONY-E**
Questo obiettivo può essere usato con le fotocamere dotate di innesto del sistema Sony *α*.
◆ Non può essere usato con le fotocamere Sony dotate di innesto A.

**FÖR MICRO 4:3-FATTNING**
SVENSKA
Objektivet kan användas med Micro 4:3 systemets kameror.
◆ Fungar INTE på 4:3 systemets kameror.
**FÖR SONY E-FATTNING**
Objektivet kan användas på Sony *α* kamera-systemets E-fattade kameror.
◆ Fungar INTE på Sony A-fattning.

**TIL MICRO FOUR THIRDS MONTERING**
DANSK
Dette objektiv kan anvendes på kameraer med Micro Four Thirds™ objektiv monteringsssystem.
◆ Du kan ikke bruge det på kameraer med Four Thirds™ objektiv monteringsssystem.

**TIL SONY E-MOUNT BAJONET**
Dette objektiv kan anvendes på kameraer med Sony *α* E-mount monteringsystem.
◆ Du kan ikke bruge det på kameraer med Sony A-mount objektiv monteringsystem.

**MICRO 4/3 接環專用**
中文
此鏡頭適用於 MICRO 4/3 (Micro Four Thirds™ System) 系列相機。
◆4/3 (Four Thirds™ System) 系列相機並不適用於此鏡頭。

**索尼 E-接環**
此鏡頭適用於索尼 *α* 系列之 E-接環相機。
◆索尼 A-接環系列相機並不適用於此鏡頭。

**마이크로 포퍼드 마운트**
한국어
이 렌즈는 마이크로 포퍼드 마운트 시스템의 렌즈를 장착하는 카메라와 사용할 수 있습니다.
◆포퍼드 시스템의 렌즈를 장착하는 카메라에는 사용할 수 없습니다.

**소니 E 마운트**
이 렌즈는 소니 *α* 카메라 시스템의 E 마운트 카메라와 사용할 수 있습니다.
◆소니 A 마운트 카메라와는 사용할 수 없습니다.

**ДЛЯ БАЙОНЕТА MICRO FOUR THIRDS**
РУССКИЙ
Для объектива может использоваться с камерами, имеющими байонет системы Micro Four Thirds™.
◆Объектив не совместим с камерами, имеющими байонет системы Four Thirds™.

**ДЛЯ БАЙОНЕТА SONY E-MOUNT**
Для объектива может использоваться с камерами Sony *α* , имеющими байонет E-mount.
◆Объектив не совместим с камерами Sony, имеющими байонет A-mount.

**PARA BAIONETA MICRO QUATRO TERÇOS**
PORTUGUÊS
Esta objective pode ser usada em câmaras de sistema de MICRO QUATRO TERÇOS.
◆ Não pode ser utilizada em câmaras de SISTEMA QUATRO TERÇOS.

**PARA BAIONETAS SONY-E**
Esta objective pode ser utilizada com câmaras Sony (Alfa) baioneta E.
◆ Não pode ser utilizada em câmaras Sony com baioneta A.

### ITALIANO

Vi ringraziamo della preferenza accordataci con l'acquisto del vostro nuovo obiettivo Sigma. Vi raccomandiamo di leggere attentamente le presenti istruzioni prima di cominciare a usarlo. Conoscendolo meglio, vi sarà facile ottenerne le migliori prestazioni e soddisfazioni.

**⚠️ ATTENZIONE!! : PRECAUZIONI PER LA SICUREZZA**

◆Non guardare il sole attraverso l'obiettivo. Si corre il rischio di gravi danni all'occhio o una diminuzione della vista.

◆Che si trovi o meno attaccato alla fotocamera, non lasciate l'obiettivo al sole senza il coperchietto frontale. Ciò per evitare il pericolo d'incendio, causato dai raggi del sole concentrati dalle lenti dell'obiettivo.

◆La costruzione dell'innesto è molto complessa. Attenti a non danneggiarla mentre maneggiate l'obiettivo.

**ELEMENTI PRINCIPALI (fig.1)**

① Portafiltri frontale a vite
③ Innesto
② Ghiera di messa a fuoco
④ Paraluce

### APPLICAZIONE SUL CORPO MACCHINA

Una volta che avrete inserito lo zoom nell'innesto della fotocamera, funzionerà automaticamente allo stesso modo di un qualsiasi altro obiettivo (v. istruzioni per l'uso della fotocamera).

◆Sulla flangia dell'innesto ci sono alcuni contatti elettrici. Attenzione a non danneggiarli, ciò potrebbe essere causa di malfunzionamenti.

### MESSA A FUOCO

Per fotografare in autofocus è necessario regolare la fotocamera sulla modalità autofocus. Se desiderate mettere a fuoco manualmente, impostate la fotocamera su tale modalità. La messa a fuoco si regola muovendo il relativo anello.

◆Consultare il libretto d'istruzioni della fotocamera per variare la modalità di messa a fuoco.

### PARALUCE

Il vostro obiettivo è corredato da un paraluce staccabile con attacco a baionetta. Il paraluce previene efficacemente i riflessi interni e le immagini fantasma che possono prodursi con un'illuminazione controlluce. Dopo aver applicato il paraluce, sinceratevi che sia perfettamente bloccato.(fig.2)

◆Prima di fotografare con il flash incorporato, vi suggeriamo di staccare il paraluce per evitare qualsiasi interferenza che vada a discapito della potenza luminosa disponibile.

◆Per riporre l'obiettivo, il paraluce può essere applicato anche all'inverso.(fig.3)

### FILTRI

◆Si può usare un solo filtro per volta. Con l'impiego di due o più filtri e/o di filtri molto spessi (come i polarizzatori) è facile incorrere in vignettature.

### CURA E CONSERVAZIONE

◆Proteggete l'obiettivo da cadute e colpi, ed evitate di esporlo ad alte temperature o umidità eccessiva.

◆In previsione di un prolungato periodo di inutilizzo, conservate l'obiettivo in un posto fresco, asciutto e, possibilmente, ben aerato. Evitate di esporlo a vapori di canfora o naftalina, che potrebbero deteriorare i delicati rivestimenti antiriflessi.

◆Non usate solventi, benzina o altri detergenti organici quando si tratta di eliminare dagli elementi ottici tracce di sporco o impronte digitali, Ripuliteli invece con un panno morbido inumidito o con una cartina per lenti.

◆L'obiettivo non è impermeabile. Fate che non si bagni quando lo usate sotto la pioggia o vicino all'acqua. Spesso i meccanismi interni, gli elementi ottici e i componenti elettrici vengono danneggiati irrimediabilmente dall'acqua, tanto da renderne impossibile qualsiasi riparazione.

◆Improvvisi sbalzi di temperatura possono favorire la formazione di condensa o provocare la velatura della lente frontale. Quando entrate in un vano riscaldato mentre fuori fa molto freddo, vi consigliamo di tenere l'obiettivo nella relativa custodia finché la sua temperatura non si sarà adattata alla temperatura ambiente.

CARATTERISTICHE TECNICHE		
	MICRO QUATTRO TERZI	Innesto SONY E
Equivalenza con la focale del 35mm	60mm	45mm
Angoli di campo	39.6°	50.7°
Costituzione ottica (Gruppi-El.)	5 - 7	
Apertura minima	22	
Distanza min. messa fuoco	0.3m	
Rapporto d'ingrandim.	1:8.1	
Diametro filtri	46mm	
Dimensioni (diametro x lunghezza)	60.8 x 40.5mm	60.8 x 41.7mm
Peso	140g	150g

◆Se non inserito nella fotocamera, oppure a fotocamera spenta, l'obiettivo potrebbe emettere un ronzio. Non preoccupatevi, è normale.

◆Questi obiettivi non offrono la funzione OS (Stabilizzazione Ottica)

### SVENSKA

Tack för att du valde Sigma. För att få ut största möjliga nytta och nöje av ditt Sigma objektiv, rekommenderar vi att du läser igenom denna bruksanvisning innan du börjar använda objektivet.

**⚠️ VARNING!! : SÄKERHETSANVISNINGAR**

◆Titta INTE mot solen genom objektivet, detta skada din syn allvarligt.

◆Oavsett om objektivet sitter på kameran eller inte, bör det inte lämnas i direkt solljus utan objektivetlocket på. Detta med anledning av brandrisken, då objektivet i princip fungerar som ett förstöringsglas!

◆Objektivets konstruktion är väldigt avancerad. Var försiktig vid användning för att undvika personskador.

DELARNAS NAMN (fig.1)		
① Filtergång	③ Fattning	
② Fokusering	④ Motljusskydd	

**MONTERING PÅ KAMERAN**

Sigma objektiv har exakt samma fattning som din kameras originalobjektiv. Följ därför bruksanvisningen till din kamera för att sätta på och taga av objektiv.

◆Objektivets fattning (den som sitter mot kameran), har mängder med elektroniska kontakter. Var försiktig med dessa så de inte tar skada, detta för sker att undvika funktionsproblem.

**SKÄRPEINSTÄLLNING**

För autofokus, ställ in kameran i autofokusläge. För manuell fokusering, ställ in kameran i manuell fokusläge. Manuell skärpeinställning sker genom att vrida på fokuseringsringen.

◆Vänligen läs i kameras instruktionsbok om hur du ändrar fokuserings läget.

**MOTLJUSSKYDD**

Ett motljusskydd av bajonettyp medföljer Sigma objektiv. Motljusskyddet skyddar mot att oönskat ljus påverkar dina bilder. Det skydder också i viss mån linsytan mot slag, repor och regn (fig.2).

◆Tänk på att motljusskyddet kan skärma av blyxtljuset vid fotografering med kameras inbyggda blix.

◆Vid samtidig förvaring av objektiv och motljusskydd i medföljande väska, tag först av motljusskyddet och sätt sedan på det bakfram på objektivet (fig.3).

**FILTER**

◆Använd endast ett filter i taget. Fler filter eller riktigt tjocka filter kan orsaka vinjettering.

**VÅRDA DITT OBJEKTIV**

◆Undvik extrema temperaturer och skydda objektivet mot stötår och slag.

◆Vid längre tids förvaring väj en kall och torr plats. Undvik naftalin som kan skada objektivets antireflexbehandling.

◆Använd aldrig tinner, bensin eller andra organiska vätskor. Vid rengöring, använd en mjuk linsputstrasa som du kan köpa i din fotoaffär.

◆Objektivet är inte vattensäkert. Skydda det mot regn, snö eller vattenstänk.

◆Plötsliga temperaturväxlingar kan orsaka kondens på objektivet. Vänta tills objektivet (och kameran) fått samma temperatur som omgivningen innan du använder den igen.

TEKNISKA DATA		
	MICRO FOUR THIRDS	Sony E-fattning
Motsvarande 35mm-format brännvidd	60mm	45mm
Bildvinkel	39.6°	50.7°
Uppbyggnad	5 - 7	
Minsta bländare	22	
Närgräns	0.3m	
Förstöringsgrad	1:8.1	
Filter	46mm	
Närgräns	0.3m	
Förstörelsesgrad	1:8.1	
Filtergevidd	46mm	
Dimensioner (Diam.xLängd)	60.8 x 40.5mm	60.8 x 41.7mm
Vikt	140g	150g

◆Om objektivet tas av från kameran eller om kameran stängs av, kan objektivet avge ett ljud, detta är helt normalt.

◆Detta objektiv har inte OS (Optisk stabilisering) funktion.

### DANSK

Tak fordi De har købt et Sigma objektiv. For at få den maksimale udbytte og glæde af Deres Sigma objektiv, anbefaler vi, at De læser denne brugsvejledning grundigt inden objektivet bruges.

**⚠️ ADVARSEL!! : SIKKERHEDS FORANSTALTNING**

◆Kig aldrig direkte mod solen, gennem objektivet. Gør man det er der stor fare for øjenskader, der kan føre til, at man mister synet.

◆Uanset om objektivet er monteret på kameraet eller ikke, bør det aldrig efterlades i sollys uden at objektivdækslet er monteret. Hvis dækslet ikke er monteret, kan lyset fra solstråler der passerer objektivet, samles på samme måde som i et brændglas og derved forårsage brandfare.

◆Objektivbajonetts form er meget kompleks. Vær forsigtig når du håndterer den så du ikke forårsager skader.

BESKRIVELSE AF DELENE (fig.1)		
① Filterindskruiningsgeveind	③ Bajonetfattning	
② Fokuseringsring	④ Modlysbænde	

#### MONTERING PÅ KAMERAHUSET

Dette objektiv vil, ved påsætning på kamerahuset, automatisk fungere på nøjagtigt samme måde som et almindeligt objektiv. Se venligst vejledningen i kameraets brugsanvisning.

◆På overfladen af objektivbajonetten, er der mange elektroniske kontakter. Vær forsigtig så de ikke beskadiges. Hvis de beskadiges, kan det forårsage funktionsfejl i kameraet.

### FOKUSERING

For at arbejde med autofokus, indstil kameraet til autofocus. Hvis du ønsker at fokusere manuelt, indstil kameraet til manuel fokus. Du kan justere fokuseringen ved at dreje fokuseringen.

◆Se venligst i kameraets brugsanvisning hvordan kameraets fokusfunktion vælges.

### MODLYSBLÆNDE

Til objektivet medfølger en modlysbænde med bajonetfattning. Modlysbånden modvirker generede reflekser, "spøgelsesbilleder", og andre uønskede forstyrrelser ved optagelser i modlys. Ved påmonteringen, vær da sikker på at modlysbånden er drejet så den sidder helf fast (fig.2)

◆Når man tager billeder med den indbyggede blitz, er det tilrådeligt at fjerne modlysbånden, da denne ellers vil skærme af for blitzens udladning.

◆For at opbevare objektivet og modlysbånden i etuiet, afmonteres modlysbånden herefter den monteres omvendt. (fig.3)

**FILTER**
◆Der bør kun benyttes et filter ad gangen. Anvendelse af to eller flere filtre, og specielt tykkere filtre som et polarisationsfilter kan medføre vignettering.

**GRUNDLÆGENDE VEDLIGEHOLDELSE OG OPBEVARING**

◆Undgå hårde sted, samt at udsætte objektivet for meget høje eller lave temperaturer.

◆Hvis De skal opbevare objektivet uden at bruge det i længere tid, vælg da et køligt og tørt sted. For at undgå et ødelæggende antireflexbehandlingen på linseoverfladerne, bør det holdes borte fra mølkugler og anden kemisk påvirkning.

◆Benyt ALDRIG fortynder, benzin eller andre organiske opløsningsmidler, til at fjerne fingeraftryk eller snavs fra linseoverfladen. Rengør kun ved at bruge en blød objektivklud eller linsepapir.

◆Dette objektiv er ikke vandtæt. Ved brug i regnvejr, ved vandet og lignende, sørg da for at holde det tørt. Det vil ofte være umuligt at reparere linseelementer og elektroniske komponenter der har været i forbindelse med vand.

◆Pludselige temperaturudsving kan forårsage, at kondens eller dug vil opstå på objektivets overflade. Når det er koldt udnedørs, og man træder ind i et varmt rum anbefales det at beholde objektivet i tasken, indtil objektivets og rummets temperatur nærmer sig hinanden.

TEKNISKE SPECIFIKATIONER		
	MICRO FOUR THIRDS	Sony E-mount
Tilsvarende 35mm-format brændvidde	60mm	45mm
Bildvinkel	39.6°	50.7°
Uppbygning	5 - 7	
Minste blændare	22	
Nærgræns	0.3m	
Førstøringsgrad	1:8.1	
Filter	46mm	
Nærgræns	0.3m	
Førstørelsesgrad	1:8.1	
Filtergevidd	46mm	
Dimensioner (Diam.xLængde)	60.8 x 40.5mm	60.8 x 41.7mm
Vægt	140g	150g

◆Hvis objektivet tages af kameraet eller kameraet slukkes, kan objektivet give en hakkende lyd, dette er ikke en funktionsfejl.

◆Denne optik har ikke indbygget OS (Optisk Stabilisering) funktion.

### 中文說明書

多謝您選用適馬鏡頭。為了充分發揮適馬鏡頭的優質性能，讓您盡享攝影之樂，使用前請先仔細閱讀本使用說明書。

**⚠️ 警告!! : 安全防範措施**

◆不可用鏡頭直接觀看太陽，否則，眼睛將受傷害，或有損視力。

◆鏡頭不管理接在機身上或分開置放，在陽光下必須蓋上鏡頭蓋，此乃防範鏡頭轉變為聚光鏡功能，使陽光聚焦而產生火警危險。

◆接環形狀複雜，請小心使用，以免做成損傷。

**部件說明 (圖1)**

①濾鏡螺絲紋
②對焦環
③接環
④遮光罩

**安裝鏡頭**

鏡頭安裝到機身後，便可自動正常操作，資料可參閱相機說明書。
◆鏡頭的接環表面有很多電子接觸點，請小心使用，避免損壞，如這些電子接觸點有破損，可能做成相機故障。

**對焦**

將相機設定為自動對焦模式便可操作自動對焦功能。若閣下欲手動對焦，將相機設定為手動對焦模式，便可轉動對焦環調整焦距。

◆相機對焦模式的更改及設定詳情，請參閱相機操作手冊。

**遮光罩**

鏡頭附送一個插放式遮光罩，作用是防止主體背後光源產生的耀光鬼影。使用時，必須確保遮光罩已經完全鎖緊 (圖2)。

◆利用相機內置閃燈拍照時，最好拆除遮光罩，以免阻擋閃光燈射出的光線。

◆遮光罩可反向安裝以便存放 (圖3)。

**濾鏡**

◆每次只可使用一枚濾鏡。如果使用兩枚以上及／或使用偏光鏡等特殊濾鏡，都可能會造成重影。

**保養及存放**

◆應避免撞擊或直接置放在酷熱、極冷或潮濕的環境下。

◆如果要長期存放，宜選擇除涼乾爽及通風良好的地方，為了保護鏡頭的加膜層，宜遠離防蟲丸或防蟲丸發出氣體的方。

◆鏡片上的污垢或指紋可用柔軟微濕的鏡面布或鏡頭紙清潔，惟切勿用溶劑、苯或其他有機清潔劑。

◆本鏡頭並不防水，下雨或接近水源時使用特別小心，切勿弄濕。倘若內部構件、鏡片及電子零件因受濕弄損，大都無法修理。

◆溫度突變可能會令鏡頭表面凝結霧氣或水點，因此在天氣寒冷時進入暖的和室內環境，最好將鏡頭放在鏡頭袋內，直至鏡頭溫度接近室溫為止。

規 格		
	MICRO 4/3 接環	索尼 E 接環
相當於 35mm 格式焦距	60mm	45mm
視 角	39.6°	50.7°
鏡頭結構	5 - 7	
最細光圈	22	
最近對焦距離	0.3m	
放大倍率	1:8.1	
濾鏡口径	46mm	
體積直徑×長度	60.8 x 40.5mm	60.8 x 41.7mm
重 量	140g	150g

◆假如鏡頭在脫離相機時，電源關閉了：鏡頭可能會發出一些聲音，但請放心，這並非故障。
◆此鏡頭並不提供 OS 防震功能。

只适用于中国	<b>产品手册：六种危险物质的名称以及存在与否</b>	镜头
	有毒有害物质或元素	
	部件名称	铅 (Pb) 汞 (Hg) 镉 (Cd) (Cr6+) (PBB) (PBDE)
	外壳 (金属部件)	× ○ ○ ○ ○ ○ ○ ○
	外壳 (树脂部件)	○ ○ ○ ○ ○ ○ ○ ○
	基板部件	× ○ ○ ○ ○ ○ ○ ○
	光学部件	○ ○ ○ ○ ○ ○ ○ ○
	机械部件	○ ○ ○ ○ ○ ○ ○ ○
备注	只适用于中国	
	○:表示该有毒有害物质在该部件所有物质材料中的含量均在SJ/T11363-2006 标准规定的限量要求以下	
	×:表示该有毒有害物质在该部件的某一均质材料中的含量超出SJ/T11363-2006 标准规定的限量要求。	
	10	或 5 图形含义: 此标识适用于在中国境内销售的电子信息产品的环境使用期限。此产品使用者只要遵守安全和使用上的注意事项，从生产日期起的十年或五年期间不会对环境污染，也不会对人身和财产造成重大影响。
	10	
	9	

### 한국어

시그마 렌즈를 구입해주셔서 대단히 감사합니다. 본 설명서를 읽으신 후, 렌즈의 기능, 조작 취급상의 주의사항을 정확하게 이해하여 사용해 주시길 바랍니다. 또한 본 설명서는 각 카메라 마운트별 공용설명서로 되어 있으며 렌즈항목다 사용하는 해당 카메라의 취급설명서와 함께 참고하시길 바랍니다.

### ⚠️ 경고!! : 안전상의 주의사항

◆렌즈를 통해 태양을 직접 보지 마십시오. 그렇게 할 경우 눈이 손상을 입거나 실명의 위험이 있습니다.

◆카메라에 렌즈를 장착한 것과는 관계없이, 렌즈 캡 없이 태양 아래에 두지 마십시오. 이것은 렌즈를 통해 태양광이 집중되어 화재의 원인이 되는 것을 방지하기 위해서입니다.

◆마운트 부위는 매우 정교합니다. 마운트 부위가 손상을 입지 않도록 주의하시기 바랍니다.

**각부의 명칭(표 1)**

①필터소켓
②포커스
③링마운트
④렌즈 루드

**렌즈의 장착방법**

카메라에 장착, 착탈방법은 사용하는 카메라 제조사의 케먼군과 동일하므로 카메라 사용설명서를 참고하시기 바랍니다.

◆렌즈 마운트 표면에는 많은 전자 접점들이 있습니다. 전자 접점들이 손상을 입지 않도록 주의하시기 바랍니다. 손상을 입었을 경우에는 카메라 오작동의 원인이 될 수 있습니다.

**초 점**

오토 포커싱 작동을 위해, 카메라를 오토 포커스 모드에 놓습니다.

포커스를 매뉴얼로 작동시키고 싶을 때는, 카메라를 매뉴얼 포커스 모드로 설정합니다. 포커스 링을 돌려 포커스를 조정할 수 있습니다.

◆카메라의 포커스 모드를 변경하기 위해서는 카메라 사용 설명서를 참조하시기 바랍니다.