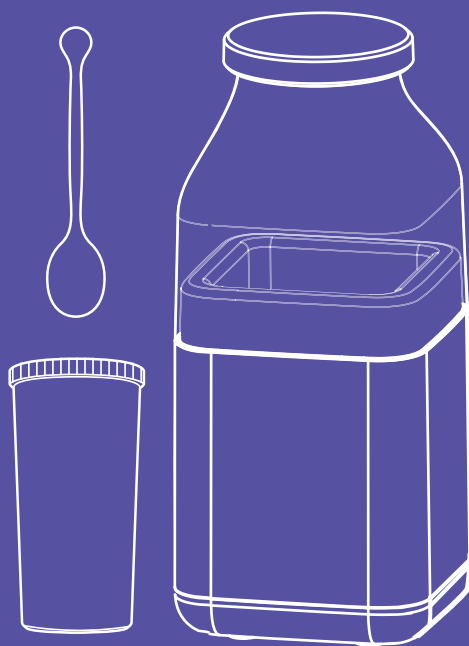


**Не раскисаем,
ребята!**



**Йогуртница
КТ-2053**

Если у вас возникнут трудности с использованием нашей техники, перед обращением в магазин просим позвонить на горячую линию Kitfort:

8-800-775-56-87

(пн-пт с 9:30 до 17:30 по московскому времени)

info@kitfort.ru

Мы расскажем про особенности работы прибора и проконсультируем по любым другим вопросам

Содержание

Общие сведения.....	4
Комплектация	5
Устройство йогуртницы.....	5
Подготовка к работе и использование.....	6
Чистка и обслуживание	9
Уход и хранение.....	9
Устранение неполадок	10
Технические характеристики	12
Меры предосторожности.....	13

Общие сведения

Йогуртница КТ-2053 предназначена для приготовления вкусного и полезного домашнего йогурта. Прибор укомплектован стаканом на 800 мл с крышкой, в котором готовый йогурт можно хранить в холодильнике. Йогуртница равномерно нагревает стакан с ингредиентами, поддерживая заданную температуру. Длинная ложка в комплекте поможет перемешать содержимое стакана, а зажим для пакетов позволяет готовить йогурт сразу в магазинном тетрапаке.

Приготовить йогурт в КТ-2053 очень легко. Смешайте молоко и закваску в стакане, установите стакан в йогуртницу, выставите время и температуру и нажмите кнопку включения. Соблюдайте рекомендации по приготовлению, и вы получите замечательный вкусный йогурт.

Йогурт (от тур. yoğurt) — кисломолочный продукт, вырабатываемый путем сквашивания его чистыми культурами молочнокислых бактерий (*Lactobacillus Vulgarius* и *Streptococcus thermophilus* (термофильный стрептококк)). Йогурт богат витаминами группы В и содержит легкоусвояемые белки и кальций. Компоненты и ферменты, содержащиеся в йогурте, способствуют улучшению процесса пищеварения человека.

Йогурт усваивается лучше, чем другие молочные продукты: даже те люди, которые страдают аллергией на белки молока, могут его употреблять, особенно это касается тех, кто не переносит лактозу. В натуральном йогурте содержатся жирные и органические кислоты, жиры, белки, углеводы; витамины А, С, РР, витамины группы В; минералы — калий, кальций, магний, натрий, сера, фосфор, хлор, железо, цинк, йод, медь, марганец, селен, хром, фтор, молибден, кобальт. Потребление йогурта улучшает работу кишечника: живая и здоровая микрофлора не дает вредным и токсичным веществам «пробиваться» в кровь. Кальция в йогурте очень много, и он не только поддерживает хорошее состояние костей и зубов, но и сохраняет здоровье слизистых оболочек. Источником кальция принято считать молоко, но его действительно могут пить не все, и к тому же кальций из молока усваивается хуже — оно не содержит тех бактериальных живых культур, которые есть в йогурте. Йогурт помогает усваивать минералы, витамины и укрепляет иммунитет: употребление 100—200 г йогурта ежедневно позволяет организму активнее вырабатывать интерферон; бактерии, содержащиеся в нем, поддерживают деятельность лейкоцитов, помогая им лучше защищать организм от инфекций. Йогурт насыщает организм молочными белками больше, чем само молоко: всего в 2 стаканах есть 1/5 часть суточной нормы белка для взрослого человека.

Комплектация

1. Йогуртница — 1 шт.
2. Верхняя крышка — 1 шт.
3. Стакан с крышкой — 1 шт.
4. Ложка — 1 шт.
5. Зажим для пакетов — 1 шт.
6. Руководство по эксплуатации — 1 шт.
7. Коллекционный магнит — 1 шт.*

*опционально

Устройство йогуртницы



Панель управления

Панель управления сенсорная. Над панелью располагается дисплей, на котором отображается температура и время приготовления.



- ⏻ — кнопка включения/выключения запускает цикл приготовления йогурта или прерывает процесс приготовления.
- +
-
- 🔄 — кнопка переключения между температурой и временем.

Подготовка к работе и использование

Подготовка к работе

Распакуйте йогуртницу и установите ее на ровную устойчивую сухую горизонтальную поверхность, не подверженную вибрациям, на расстоянии не менее 10 см от края стола и стен. Например, не рекомендуется ставить прибор на холодильник, т. к. от вибрации консистенция йогурта может нарушиться: он получится жидким или выделится сыворотка. Место установки должно быть защищено от сквозняков и находиться далеко от источников тепла.

Перед первым использованием вымойте ложку, стакан и крышки в теплой мыльной воде и протрите корпус прибора чистой влажной, а затем сухой тканью изнутри и снаружи.

Во время работы йогуртницы не перемещайте ее и не открывайте верхнюю крышку, чтобы не нарушать процесс ферментации.

По окончании приготовления на крышке может образоваться конденсат от пара. Осторожно приподнимите крышку, не наклоняя ее, и слейте конденсат в раковину.

Запрещается замораживать содержимое вместе со стаканом в морозильной камере, а также разогревать в нем что-либо в микроволновой печи.

Ингредиенты

Молоко

- Стерилизованное молоко длительного хранения идеально подходит для приготовления йогурта.
- Пастеризованное и сырое молоко необходимо прокипятить, а затем охладить и удалить пенку. Сырое молоко требует более длительного кипячения для уничтожения молочнокислых бактерий. Если молочнокислые бактерии присутствуют в молоке, то в процессе приготовления получается простокваша.

Чем больше жирность молока, тем гуще и жирнее получается йогурт. Рекомендуется использовать молоко не более 6% жирности.

Закваска

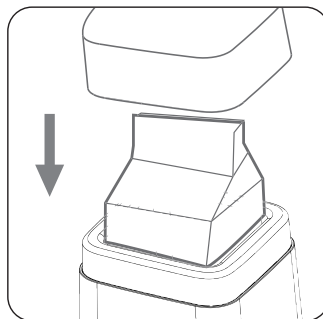
- Натуральный йогурт с коротким сроком хранения, приготовленный без термической обработки, содержит активные йогуртовые бактерии для приготовления густого йогурта. Рекомендуется использовать йогурт 5% жирности.
- Сухая закваска. Продается в крупных магазинах и аптеках. Для правильного выбора времени приготовления и количества закваски следуйте инструкции на упаковке.
- Свежеприготовленный йогурт тоже может использоваться в качестве закваски. Повторно использовать закваску лучше не более 5 раз подряд. После этого получаемый йогурт становится жидким и содержит мало активных йогуртовых бактерий. Йогурт, приготовленный из пастеризованного и сырого молока, не рекомендуется использовать для закваски.

Добавки

Вводить различные добавки, особенно свежие фрукты и ягоды, рекомендуется в уже приготовленный йогурт, т. к. из-за их повышенной кислотности йогурт может свернуться в процессе приготовления. В качестве добавок можно использовать сахар, варенье, орехи, шоколад, мед, сиропы, фрукты и ягоды.

Приготовление йогурта

1. Вымойте стакан и крышку. Простерилизуйте их в горячей воде.
2. Налейте в стакан 100 г йогурта и добавьте 700 мл молока комнатной температуры. При использовании сухой закваски налейте 800 мл молока комнатной температуры в стакан и добавьте нужное количество сухой закваски (см. инструкцию к закваске). Тщательно перемешайте смесь ложкой из комплекта до однообразной консистенции. Вы также можете воспользоваться венчиком или миксером, но тогда необходимо использовать стороннюю емкость для взбивания с более высокими краями, чтобы содержимое не расплескалось. Не взбивайте до пены. При использовании теплого молока йогурт приготовится быстрее. Не рекомендуется нагревать молоко выше 45 °С.
3. Наденьте крышку на стакан и закрутите ее.
4. Установите стакан в йогуртницу и закройте ее верхней крышкой. Вы можете готовить йогурт сразу в тетрапаке, в котором молоко приобреталось, если размеры упаковки позволяют установить ее в йогуртницу.



Совет. Чтобы сократить время брожения и оптимизировать распределение тепла, залейте в йогуртницу, где находится стакан, немного теплой кипяченой воды (20–30 °С) на время приготовления.

Примечание. Нагрев устройства осуществляется от дна, поэтому чтобы равномерно распределить нагрев по высоте устройства, температура у дна будет на несколько градусов выше установленной.

5. Подключите устройство к сети. На дисплее отобразится время готовки.
6. Выберите нужное время приготовления кнопками увеличения и уменьшения температуры/времени (рекомендуется 6–10 ч).
7. Нажмите на кнопку переключения между температурой и временем. Часы на дисплее сменятся на градусы Цельсия.
8. Кнопками увеличения и уменьшения температуры/времени установите нужную температуру приготовления (рекомендуется 35–45 °С).
9. Нажмите на кнопку включения/выключения. Начнется процесс приготовления йогурта.

Примечание. Обычно йогурт готовится 6–10 часов, но не более 14 часов. Чем больше время брожения, тем более кислым получится йогурт. Если молоко теплое, время приготовления рекомендуется уменьшить до 5–6 часов.

10. По мере готовности на дисплее будет уменьшаться установленное вами время. По истечении времени приготовления на устройстве будет мигать нулевое значение. В любой момент вы можете прервать процесс приготовления, повторно нажав на кнопку включения/выключения. При повторном включении настройки температуры и времени нужно будет выставить заново.
11. Отключите прибор от сети.
12. Если вы хотите добавить в йогурт добавки (фрукты, ягоды, сахар, варенье), то сделайте это до помещения йогурта в холодильник. Добавьте ингредиенты и тщательно перемешайте йогурт.
13. Достаньте стакан или тетрапак из йогуртницы и уберите его в холодильник на 1–2 часа для охлаждения. Предпочтительней оставить готовый йогурт в холодильнике на 6 часов.
14. Лучшие вкусовые и полезные качества у йогурта сохраняются в течение 3 дней с момента окончания приготовления. Храните йогурт в холодильнике не более 7 дней.

Советы

Йогуртница поддерживает постоянную температуру, при которой бактерии, попав в молоко, начинают активно размножаться и перерабатывать его в кисло-молочную продукцию. Но так действуют не только полезные, но и болезнетворные бактерии, которые могут превратить домашнее изделие в опасную для здоровья пищу. Поэтому для приготовления нельзя брать молоко, скисшее «естественным» образом, без закваски. Лучше всего использовать качественное молоко или сливки, специальные закваски и чистую посуду. Посуда и продукты должны быть стерильно чистыми.

Во время работы прибора его нельзя переставлять, так как нарушается процесс заквашивания.

Чем дольше готовится йогурт, тем он гуще, но если его передержать, он будет кислым.

Йогурт без добавок можно хранить в холодильнике до 3 дней, а фруктовый — несколько часов.

Фруктово-ягодные ингредиенты лучше добавлять после приготовления, остальные можно класть на дно стаканчика.

Готовые изделия дополняют сладкими ягодами, измельченными фруктами, орехами, шоколадом, отрубями, джемом. Натуральный продукт без добавок отлично подойдет как низкокалорийная заправка для салатов или как крем для кондитерских изделий.

С помощью йогуртницы можно готовить не только йогурт, но также разные натуральные продукты на основе молока и не только. Для этого у КТ-2053 большой диапазон выбора температур и времени готовки. Можно брать готовые рецепты либо экспериментировать и добиться идеального для вас вкуса молочных продуктов. Самый легкий способ приготовить качественный молочный продукт — купить готовую закваску для ряженки, сметаны, творога и т.д. и следовать рецепту на упаковке.

Чистка и обслуживание

Мойте съемные части йогуртницы сразу после использования. Перед очисткой или обслуживанием обязательно отключите йогуртницу от сети. Все составные части йогуртницы запрещается мыть в посудомоечной машине. Крышки, ложку и стакан мойте под струей воды. Корпус протирайте бумажным полотенцем или салфеткой. Для мытья внутренней части йогуртницы воспользуйтесь мягкой стороной губки для мытья посуды.

Не используйте абразивные или агрессивные чистящие средства. Не помещайте корпус в воду или под струю воды.

Уход и хранение

Храните йогуртницу в сухом и прохладном месте, недоступном для детей. Перед хранением обязательно хорошо очистите и просушите устройство. Если в устройстве остался ввевшийся запах молочных продуктов, воспользуйтесь кофейными зернами или содой. Они отлично поглощают запахи такого рода. Засыпьте зерновой кофе или соду в стакан и поставьте открытый стакан в устройство. Йогуртницу накройте верхней крышкой. Оставьте так на несколько часов.

Устранение неполадок

Устройство не включается, индикация не горит

Возможная причина	Решение
Нет напряжения в сети	Проверьте наличие напряжения в сети

Йогурт слишком жидкий

Возможная причина	Решение
Йогуртницу открывали или перемещали во время работы	Не поднимайте стакан или тетрапак, не перемещайте и не открывайте йогуртницу до окончания цикла приготовления. Не ставьте йогуртницу на холодильник или в другие места, подверженные вибрациям. В процессе работы йогуртница должна находиться в защищенном от сквозняков месте и вдали от источников тепла
Используется недостаточно жирное молоко	Используйте молоко с большей жирностью
Слишком короткое время ферментации	Увеличьте время приготовления
В йогурт перед началом ферментации были добавлены свежие фрукты или ягоды	Добавляйте дополнительные ингредиенты после ферментации или используйте варенье

Йогурт слишком кислый

Возможная причина	Решение
Слишком длительное время ферментации	Уменьшите время приготовления

В конце приготовления на поверхности или по краям йогурта образовалась сыворотка

Возможная причина	Решение
Используется слишком горячее молоко	Используйте для приготовления компоненты комнатной температуры
Слишком длительное время приготовления	Уменьшите время приготовления
Некачественная закваска	Попробуйте закваску другого производителя
Залили слишком теплую воду в область между стаканом/тетрапаком и устройством	Заливайте теплую воду комнатной температуры

Нагревательный элемент не греется

Возможная причина	Решение
Сетевой шнур подсоединен неправильно	Проверьте состояние сетевого шнура и его подключение к устройству и розетке
Вы пытаетесь определить нагрев по внешнему корпусу	Температура приготовления йогурта примерно 35–45 °С, поэтому устройство нагревается не сильно. Легкое тепло можно ощутить, дотронувшись до внутренней части устройства, куда ставится стакан

Если ваша ситуация не отображена выше, пишите нам на адрес info@kitfort.ru, приложив фотографии или видеофайлы, фиксирующие вашу проблему. Пришлите также фотографию наклейки с серийным номером, расположенную на дне или на задней части корпуса устройства.

По вопросам приобретения расходных материалов или аксессуаров пишите нам на info@kitfort.ru.



Технические характеристики

1. Напряжение: ~220–240 В, 50/60 Гц
2. Мощность: 25 Вт
3. Класс защиты от поражения электрическим током: II
4. Емкость стакана: 0,8 л
5. Время приготовления: 1–48 ч с шагом 1 ч
6. Рабочая температура: 25–65 °С с шагом 1 °С
7. Длина шнура: 1,5 м
8. Размер устройства: 137 × 137 × 302 мм
9. Размер упаковки: 185 × 165 × 340 мм
10. Вес нетто: 0,8 кг
11. Вес брутто: 1,2 кг

Срок службы: 2 года

Срок гарантии: 1 год

Товар сертифицирован



Производитель: Чузи Хоум Эплаенс Ко., Лтд. Шаннань Индастриэл Дистрикт, Фуша Таун, Чжуншань 528434, Китай.

Импортер: ООО «Аэро-Трейд». 197022, г. Санкт-Петербург, Инструментальная ул., д. 3, лит. X, офис 1.

Страна происхождения: Китай.

Уполномоченная организация для принятия претензий на территории РФ:

ООО «Аэро-Трейд». 197022, г. Санкт-Петербург, Инструментальная ул., д. 3, лит. X, офис 1.

Горячая линия производителя: 8-800-775-56-87 (пн-пт с 9:30 до 17:30 по московскому времени), info@kitfort.ru.

Адреса сервисных центров вы можете узнать у оператора горячей линии или на сайте kitfort.ru

Требуется особая утилизация. Во избежание нанесения вреда окружающей среде необходимо отделить данный объект от обычных отходов и утилизировать его наиболее безопасным способом, например, сдать в специальные места по утилизации.

Месяц и год изготовления указаны на нижней стороне упаковочной коробки.

Производитель имеет право на внесение изменений в дизайн, комплектацию, а также в технические характеристики изделия в ходе совершенствования своей продукции без дополнительного уведомления об этих изменениях.

Условия гарантии

Механическое повреждение корпуса, аксессуаров или составных частей устройства не является гарантийным случаем.

Меры предосторожности

Пожалуйста, внимательно прочтите инструкцию по эксплуатации. Обратите особое внимание на меры безопасности. Всегда держите инструкцию под рукой.

1. Устройство предназначено для использования в бытовых условиях и может применяться в квартирах, загородных домах, гостиничных номерах, офисах и других подобных местах для непромышленной и некоммерческой эксплуатации.
2. Используйте устройство только по назначению и в соответствии с указаниями, изложенными в данном руководстве. Нецелевое использование устройства будет считаться нарушением условий надлежащей эксплуатации.
3. Перед подключением устройства к электрической розетке убедитесь, что параметры электропитания, указанные на нем, совпадают с параметрами используемого источника питания.
4. Для предотвращения поражения электрическим током не погружайте устройство в воду и другие жидкости.
5. Не переносите прибор, взявшись за шнур питания. Не тяните за шнур питания при отключении вилки от розетки.
6. Не используйте устройство, если шнур питания, вилка или другие части прибора повреждены. Во избежание поражения электрическим током не разбирайте устройство самостоятельно — для его ремонта обратитесь к квалифицированному специалисту. Помните, неправильная сборка устройства повышает опасность поражения электрическим током при эксплуатации.
7. Детям, людям с ограниченными физическими, сенсорными или умственными способностями, а также лицам, не обладающим достаточными знаниями и опытом, разрешается пользоваться прибором только под контролем лиц, ответственных за их безопасность, или после инструктажа по эксплуатации устройства. Не позволяйте детям играть с прибором.
8. Контролируйте работу прибора, когда рядом находятся дети или домашние животные.
9. Не включайте прибор без стакана с молоком. Это может привести к повреждению устройства.
10. Не оставляйте работающий прибор без присмотра. Выключите его и отключите от сети, если не используете прибор длительное время или перед проведением обслуживания.
11. Устанавливайте прибор только на устойчивую горизонтальную поверхность на расстоянии не менее 10 см от стены и края стола.
12. Не пытайтесь обойти блокировку включения устройства.
13. Не допускайте падения прибора и не подвергайте его ударам.
14. Храните устройство в недоступных детям местах.
15. Используйте только предлагаемые производителем аксессуары или комплектующие. Использование иных дополнительных принадлежностей может привести к поломке устройства или получению травм.



16. Прибор имеет нагреваемую поверхность. Лица, не чувствительные к нагреву, должны быть осторожны при пользовании прибором.
17. Если из корпуса устройства вытекает жидкость, прибором пользоваться нельзя.
18. При повреждении шнура питания его замену во избежание опасности должны производить изготовитель, сервисная служба или подобный квалифицированный персонал.

IM-1



Всегда что-то новенькое!

Kitfort — современный и креативный бренд, который предлагает покупателям не только качественные товары по выгодной цене, но и радует подарками, конкурсами и живым интерактивом! Тысячи пользователей следят за нашими обновлениями и розыгрышами в социальных сетях. Присоединяйтесь к нам и вы!

Приветствуем вас в нашей группе «ВКонтакте»! Каждую неделю мы разыгрываем там десятки призов бытовой техники Kitfort. Участвуйте в морских боях, лотереях, творческих конкурсах и делайте репосты. Адрес группы: vk.com/kitfort

Если вы любите смотреть видео, введите в поиске YouTube: «Kitfort Show» и наслаждайтесь веселыми скетчами на нашем канале. В каждом новом выпуске мы разыгрываем самые популярные товары и новинки компании за комментарии от подписчиков. А содержание видеороликов заставит вас от души посмеяться и стать нашим другом и ценителем того, что мы делаем.

Подписывайтесь и будьте в деле вместе с Kitfort!

info@kitfort.ru

8-800-775-56-87