



УЛЬТРАЗВУКОВОЙ УВЛАЖНИТЕЛЬ ВОЗДУХА

РУКОВОДСТВО ПО ЭКСПЛУАТАЦИИ



“Vitesse France S.A.R.L” (Витессе, Франция)
91 Рюе Де Фоборг Сант Хонор, Париж 75008, Франция
Сделано в Китае

www.vitesse.ru



VS-281



Уважаемый покупатель!

Благодарим вас за выбор продукции торговой марки ViTESSE.

Надеемся, Вы и в будущем будете отдавать предпочтение продукции нашей компании.

Ультразвуковой увлажнитель ViTESSE предназначен для быстрого и эффективного увлажнения воздуха в домашних условиях, а также в условиях небольших офисных помещений.

За счет продуманной конструкции увлажнение происходит очень быстро и эффективно с минимальным потреблением электроэнергии и уровнем шума.

Принцип работы ультразвукового увлажнителя воздуха заключается в том, что вода, попадая на специальный преобразователь, вибрирующий с ультразвуковой частотой, распыляется на мельчайшие частицы и взаимодействует с воздухом помещения, наиболее эффективно и быстро увлажняя его. Вода при этом не подвергается температурному воздействию, что позволяет не перегревать воздух в помещении и насыщать его влагой исключительно полезным и естественным образом.

Уровень влажности, создаваемый увлажнителем ViTESSE, очень благоприятно влияет на микроклимат в помещении, состояние кожи и общее здоровье человека.

СОДЕРЖАНИЕ

УСТРОЙСТВО ПРИБОРА _____ P/1

ПЕРЕД НАЧАЛОМ ИСПОЛЬЗОВАНИЯ _____ P/2

Меры безопасности _____ P/2

Перед первым включением _____ P/3

ЭКСПЛУАТАЦИЯ УВЛАЖНИТЕЛЯ _____ P/4

Описание режимов _____ P/5

Рекомендации по использованию _____ P/5

ТЕХНИЧЕСКОЕ ОБСЛУЖИВАНИЕ, ЧИСТКА И УХОД _____ P/6

Техническое обслуживание _____ P/6

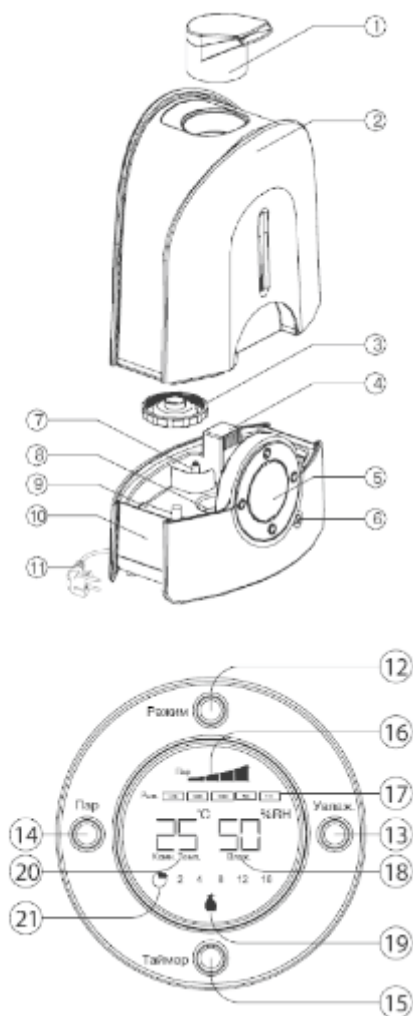
Способы очистки ультразвукового преобразователя _____ P/6

Способы очистки платформы _____ P/6

ТЕХНИЧЕСКИЕ ХАРАКТЕРИСТИКИ _____ P/7

ПЕРЕД ОБРАЩЕНИЕМ В СЕРВИСНЫЙ ЦЕНТР _____ P/8

УСТРОЙСТВО ПРИБОРА



1. Распылительный носик
2. Водный резервуар
3. Крышка водного резервуара
4. Воздуховыпускное отверстие
5. Панель управления
6. Кнопка электропитания
7. Защитное устройство, отключающее прибор при опустошении резервуара
8. Ультразвуковой преобразователь
9. Водосборник
10. Платформа
11. Сетевой кабель
12. Кнопка выбора режима (РЕЖИМ)
13. Кнопка выбора режима увлажнения (УВЛАЖНЕНИЕ)
14. Кнопка выбора интенсивности парообразования (ПАР)
15. Кнопка выбора периода времени (ТАЙМЕР)
16. Индикатор интенсивности парообразования
17. Индикатор выбранного режима
18. Индикатор величины влажности
19. Индикатор наличия воды в водном резервуаре
20. Индикатор величины температуры в помещении
21. Индикатор выбранного периода времени

ПЕРЕД НАЧАЛОМ ИСПОЛЬЗОВАНИЯ

Перед первым использованием прибора внимательно прочитайте руководство по эксплуатации. Сохраните руководство для дальнейших консультаций.

МЕРЫ БЕЗОПАСНОСТИ

При эксплуатации прибора следуйте нижеприведенным инструкциям.

При правильном использовании он прослужит Вам долгие годы.

- Этот прибор предназначен только для бытовых целей. Не используйте его для профессиональных целей или промышленного использования.
- Убедитесь в том, что номинальные напряжение и ток в сети соответствуют указанным на идентификационной табличке.
- Никогда не включайте прибор при незаполненном водном резервуаре.
- Заполняйте водный резервуар только чистой прохладной водой, желательна очищенная, смягченная или дистиллированная, особенно в областях с жесткой водопроводной водой.
- Убедитесь в том, что крышка водного резервуара плотно закрыта.
- Перед включением прибора не забудьте установить распылительный носик. Поверните носик так, чтобы струя выходящего пара не попадала на стены, мебель, а также непосредственно на людей и особенно детей.
- Прибор должен быть установлен на ровной и твердой поверхности.
- Перед чисткой и техническим обслуживанием, а также, если вы долгое время не пользуетесь прибором, выключайте его из сети.
- Если вы не пользуетесь прибором, не оставляйте его включенным.
- В процессе работы прибора не кладите на него посторонние предметы и не накрывайте его, так как это может вызвать неисправность прибора.
- Если вы моете и чистите прибор, а также перемещаете его, всегда выключайте прибор из сети.
- Не добавляйте ароматические масла и любые другие ароматизаторы в носик, платформу или водный резервуар прибора.
- Не закрывайте функциональные отверстия прибора и не помещайте в них никакие посторонние предметы.
- Не наклоняйте и не переворачивайте прибор, не пытайтесь вылить воду из водного резервуара в процессе работы прибора.
- Не погружайте прибор в воду и не допускайте попадания воды на контактные соединения (сетевой кабель и вилку) или панель

управления.

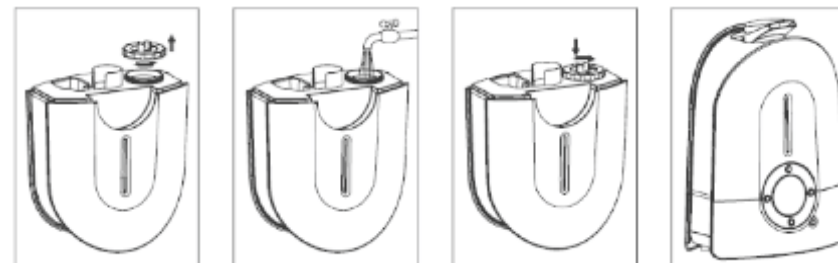
- Не разбирайте прибор, не пытайтесь отсоединять его составляющие части.
- Периодически очищайте прибор, не допускайте попадания посторонних предметов в вентиляционное отверстие, так как это может повредить прибор.
- Держите прибор под постоянным наблюдением, если он установлен в месте, доступном для детей.
- Не допускайте попадания сетевого кабеля на сырую или горячую поверхность, не допускайте его перекручивания и не позволяйте детям играть с ним.
- Не устанавливайте прибор вблизи газовых плит и электрических бытовых приборов.
- Не включайте прибор с поврежденным сетевым кабелем и сетевой вилкой, а также при обнаружении любой другой неисправности прибора.
- Не разбирайте прибор самостоятельно и не демонтируйте его частей, особенно узлов управления. Сервисный центр не несет ответственности в случае неисправности прибора, вызванной неправильными действиями потребителя.
- Пользуйтесь прибором только по его прямому назначению.
- Любой ремонт прибора должен производиться только авторизованным сервисным центром.
- Не пользуйтесь прибором в полностью закрытых помещениях, так как в них происходит чрезмерное насыщение воздуха влагой, которое влечет за собой образование конденсата на стенах и мебели.
- Не используйте агрессивные химические вещества и растворители для чистки и технического обслуживания прибора.
- Используйте прибор в хорошо проветриваемом помещении.

ПЕРЕД ПЕРВЫМ ВКЛЮЧЕНИЕМ

1. Распакуйте увлажнитель. Удалите все пакеты, упаковочный пенопласт, наклейки и ярлыки. Достаньте все аксессуары и руководство по эксплуатации.
2. Внимательно прочитайте настоящее руководство и следуйте данным в нем указаниям.
3. Внимательно осмотрите прибор: на корпусе и комплектующих не должно быть никаких повреждений

ЭКСПЛУАТАЦИЯ УВЛАЖНИТЕЛЯ

- Установите прибор на ровной твердой поверхности, ничем не заслоняйте его;
 - Перед первым включением прибора выдержите его около получаса при комнатной температуре;
 - Условия окружающей среды: рабочая температура +5°C...+ 40°C, относительная влажность ≤80%RH;
 - Не заливайте в резервуар прибора слишком горячую воду, не горячее +40°C (рекомендуется очищенная вода);
- ВНИМАНИЕ! Не допускается использование прибора без воды!**
- Снимите резервуар с платформы, отверните крышку и наполните его;
 - Заверните крышку и прочно установите резервуар на платформу;
 - Установите носик в паз наверху водного резервуара и отрегулируйте его направление так, чтобы струя пара не попадала на стены и мебель;
 - Включите прибор в сеть.



- Нажмите кнопку питания. Загорится индикатор сети. На дисплее вы увидите установки различных величин по умолчанию, а именно: интенсивность паровыделения «высокая», индикаторы режимов увлажнения, текущей температуры и влажности.
- Для выбора нужного режима работы прибора нажмите кнопку **РЕЖИМ**. Всего в приборе предусмотрено 4 автоматических режима **СТАНДАРТ; ЗДОРОВЬЕ; ЗАЩИТА КОЖИ; УВЛАЖНЕНИЕ**.
*ПРИМЕЧАНИЕ: для удобства пользователя в режиме **УВЛАЖНЕНИЕ** установлена самая высокая интенсивность образования пара.*
- При регулировке парообразования или выбора режима увлажнения вручную индикатор выбранного режима показывает ручную настройку, обозначаемую на дисплее Уст.
- Нажмите кнопку **ПАР** (регулировка интенсивности парообразования) для выбора одного из 4 уровней интенсивности парообразования в зависимости от необходимости и объема помещения.

- Нажмите кнопку **УВЛАЖНЕНИЕ** (выбор режима парообразования) и выберите влажность, наиболее комфортную для вас.
ПРИМЕЧАНИЕ: если текущая влажность в помещении выше, чем та, которая показана на дисплее, увлажнитель автоматически прекратит работу. Если влажность в помещении станет ниже, чем установленная на дисплее, прибор автоматически начнет работать снова.
- Нажмите кнопку **ТАЙМЕР** и выберите нужный период времени от 2 до 16 часов (2 часа-4 часа-8 часов-12 часов-16 часов).
- Когда в резервуаре закончится вода, замигает соответствующий значок, напоминая, что пришло время заново наполнить водный резервуар.

ПРИМЕЧАНИЕ: если в начале работы пар будет слишком обильно выделяться из носика - это нормальное явление.

ОПИСАНИЕ РЕЖИМОВ

- Режим **СТАНДАРТ**: при работе в этом режиме прибор поддерживает желаемую влажность и убивает вирусы при комнатной температуре.
- Режим **ЗДОРОВЬЕ**: влажность в помещении будет поддерживаться на уровне 60%RH (относительная влажность), которая считается наиболее комфортной для здоровья человека.
- Режим **ЗАЩИТА КОЖИ**: влажность в помещении будет поддерживаться на уровне 70%RH (относительная влажность). Данный уровень способствует сохранению естественной влаги кожи и является немаловажным фактором в профилактике образования морщин.
- Режим **УВЛАЖНЕНИЕ**: прибор будет работать в режиме распыления в зависимости от влажности окружающей среды.

РЕКОМЕНДАЦИИ ПО ИСПОЛЬЗОВАНИЮ УВЛАЖНИТЕЛЯ

- В холодную погоду окна и стены могут запотевать и даже покрываться инеем из-за избыточной влажности воздуха в помещении. Если вы обнаружили эти явления, уменьшите интенсивность паровыделения для того, чтобы избежать порчи обоев и оконных рам из-за конденсации паров воды на них.
- Избыточная влага в помещении может скапливаться на поверхностях мебели и стен, в результате чего будет идти интенсивный рост и размножение бактерий и грибов. Осаждающаяся влага также может повредить мебель и стены, особенно настенные обои.
- Чтобы уменьшить влажность, особенно в небольшой комнате, оставьте дверь открытой и отрегулируйте интенсивность выделения пара.

ТЕХНИЧЕСКОЕ ОБСЛУЖИВАНИЕ, ЧИСТКА И УХОД

ПРИМЕЧАНИЕ: при чистке внутренних частей прибора не допускайте, чтобы вода выливалась из воздуховыпускного отверстия.

ТЕХНИЧЕСКОЕ ОБСЛУЖИВАНИЕ

- Пользуйтесь только очищенной водой.
- Очищайте платформу прибора, водный резервуар и ультразвуковой преобразователь каждую неделю.
- Меняйте застоявшуюся воду в резервуаре на свежую.
- Перед тем, как убрать прибор на хранение, полностью высушите водный резервуар.
- Перед длительным хранением протрите все комплектующие части прибора влажной тканью, а затем вытрите насухо.

ВНИМАНИЕ! При любых видах технического обслуживания **выключайте прибор из сети.**

СПОСОБЫ ОЧИСТКИ УЛЬТРАЗВУКОВОГО ПРЕОБРАЗОВАТЕЛЯ

- Накапайте 5-10 капель моющего средства на поверхность преобразователя и подождите 2-5 минут.
ПРИМЕЧАНИЕ: в качестве моющего средства можно использовать обычное средство для мытья посуды.
ВНИМАНИЕ! Ни в коем случае не используйте агрессивные абразивные моющие средства, растворители, жесткие губки и острые предметы для чистки прибора.
- Счистите загрязнение мягкой щеткой.
- Ополосните преобразователь чистой водой.

СПОСОБЫ ОЧИСТКИ ПЛАТФОРМЫ

- Смойте загрязнения мягкой тканью, смоченной в средстве. Если поверхность защитного выключателя сильно загрязнена, очистите ее с помощью мягкой щетки, смоченной в моющем средстве.
- Промойте защитный выключатель чистой водой.

ТЕХНИЧЕСКИЕ ХАРАКТЕРИСТИКИ

Мощность: 38 Вт
 Объем резервуара: 5 л
 Производительность: ~ 260 мл/час
 Уровень шума: ~ 35 дБ
 Параметры питания: 220-240 В ~ 50/60 Гц

ВНИМАНИЕ! Все материалы данного руководства были тщательно проверены. При обнаружении опечаток, опущений и несоответствий компания оставляет за собой право окончательной трактовки. Дизайн и характеристики прибора могут быть изменены без предварительного уведомления. Перед приобретением ознакомьтесь с фактическими характеристиками изделия.

Срок службы товара не менее 2-х лет при соблюдении условий эксплуатации.



По окончании срока эксплуатации электроприбора не выбрасывайте его вместе с обычными бытовыми отходами, а передайте в официальный пункт сбора на утилизацию. Таким образом Вы поможете сохранить окружающую среду.

ПЕРЕД ОБРАЩЕНИЕМ В СЕРВИСНЫЙ ЦЕНТР

Неисправность	Причина	Методы устранения
1. Индикатор сети не светится, не выходит воздух и нет паровыделения.	Прибор не включен в сеть.	Включите прибор в сеть.
	Не нажата кнопка электропитания на приборе.	Нажмите кнопку электропитания.
2. Индикатор сети светится, но воздух не выходит, и не выделяется пар.	Нет воды в водном резервуаре.	Наполните водный резервуар.
3. Пары воды имеют неприятный запах.	Это запах от нового прибора.	Откройте резервуар, подержите на открытом воздухе (в тени) в течение 12 часов.
	В резервуар залита грязная вода или вода застоялась.	Влейте воду из резервуара, вымойте его и налейте чистой воды.
4. Индикатор сети светится, но не выходит воздух и не выделяется пар.	Слишком много воды скопилось в водосборнике.	Влейте воду из водосборника, затем закройте крышку бака и установите бак на место.
5. Интенсивность паровыделения слишком мала.	Загрязнен ультразвуковой преобразователь.	Очистите преобразователь.
	В резервуар налили грязную воду, или вода в нем слишком застоялась.	Влейте воду из резервуара, вымойте его и налейте чистой воды.
6. Прибор при работе издает сильный шум.	В водном резервуаре слишком мало воды.	Долейте воды в резервуар.
	Резонанс оттого, что прибор стоит на неровной поверхности.	Установите прибор на твердой и ровной поверхности.