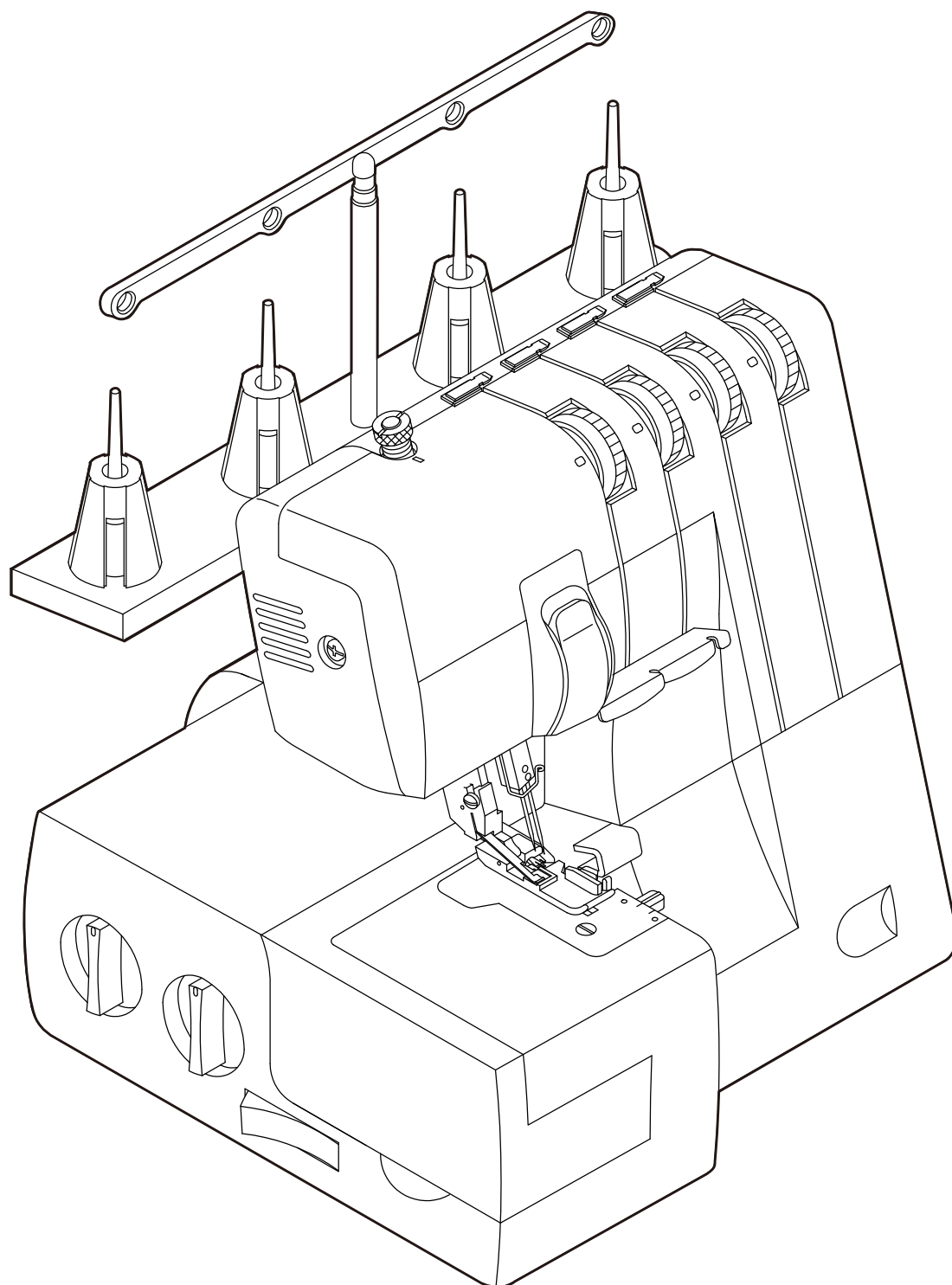


# ИНСТРУКЦИЯ ПО ЭКСПЛУАТАЦИИ ОВЕРЛОКА

---

## ІНСТРУКЦІЯ З ЕКСПЛУАТАЦІЇ ОВЕРЛОКА



## Важные инструкции по технике безопасности

При использовании электроприбора следует соблюдать основные меры предосторожности. Перед тем, как начать работу на машине, прочитайте инструкции по правильной эксплуатации.

### **ПРЕДОСТЕРЕЖЕНИЕ!**

\* Для уменьшения риска поражения электрическим током никогда не оставляйте без присмотра машину подключенную к электросети. Всегда выдергивайте вилку из розетки после завершения шитья и перед чисткой.

### **ВНИМАНИЕ!**

- \* Перед тем как приступить к работе на машине, убедитесь, что вольтаж сети подходит для мотора оверлока.
- \* Всегда отключайте швейную машину от сети после завершения работы.
- \* Отключайте швейную машину при заправке и смене иглы, заправке шпульки, смене прижимной лапки, лампочки и т.п.
- \* Детям и людям преклонного возраста пользоваться машиной без присмотра не разрешается.
- \* Будьте особенно внимательны, если оборудование используется детьми или рядом с детьми.
- \* Не пытайтесь собственноручно натягивать ремень мотора.
- \* Не тяните ткань во время шитья. Это может привести к изгибу или поломке иглы.
- \* Запрещается вставлять какие-либо предметы в открытые части машины.

---

## Важливі інструкції по техніці безпеки

При використанні електроприладу слід дотримувати основні запобіжні засоби. Перед тим, як почати роботу на машині, прочитайте інструкції з правильної експлуатації.

### **ЗАСТЕРЕЖЕННЯ!**

\* Для зменшення ризику поразки електричним струмом ніколи не залишайте без нагляду машину підключену до електромережі. Завжди висмикуйте вилку з розетки після завершення шиття і перед чищенням.

### **Увага!**

- \* Перш ніж приступати до роботи на машині, переконаєтесь, що вольтаж мережі личить для мотора оверлока.
- \* Завжди відключайте швацьку машину від мережі після завершення роботи.
- \* Відключайте швацьку машину при заправці і зміні голки, заправці шпульки, зміні притискної лапки, лампочки і тому подібне.

Дітям і людям похилого віку користуватися машиною без нагляду не вирішується.

- \* Будьте особливо уважні, якщо устаткування використовується дітьми або поряд з дітьми.
- \* Не намагайтеся власноручно натягувати ремінь мотора.
- \* Не тягніть тканину під час шиття. Це може привести до вигину або поломки голки.
- \* Забороняється вставляти які-небудь предмети у відкриті частини машини.

## Содержание

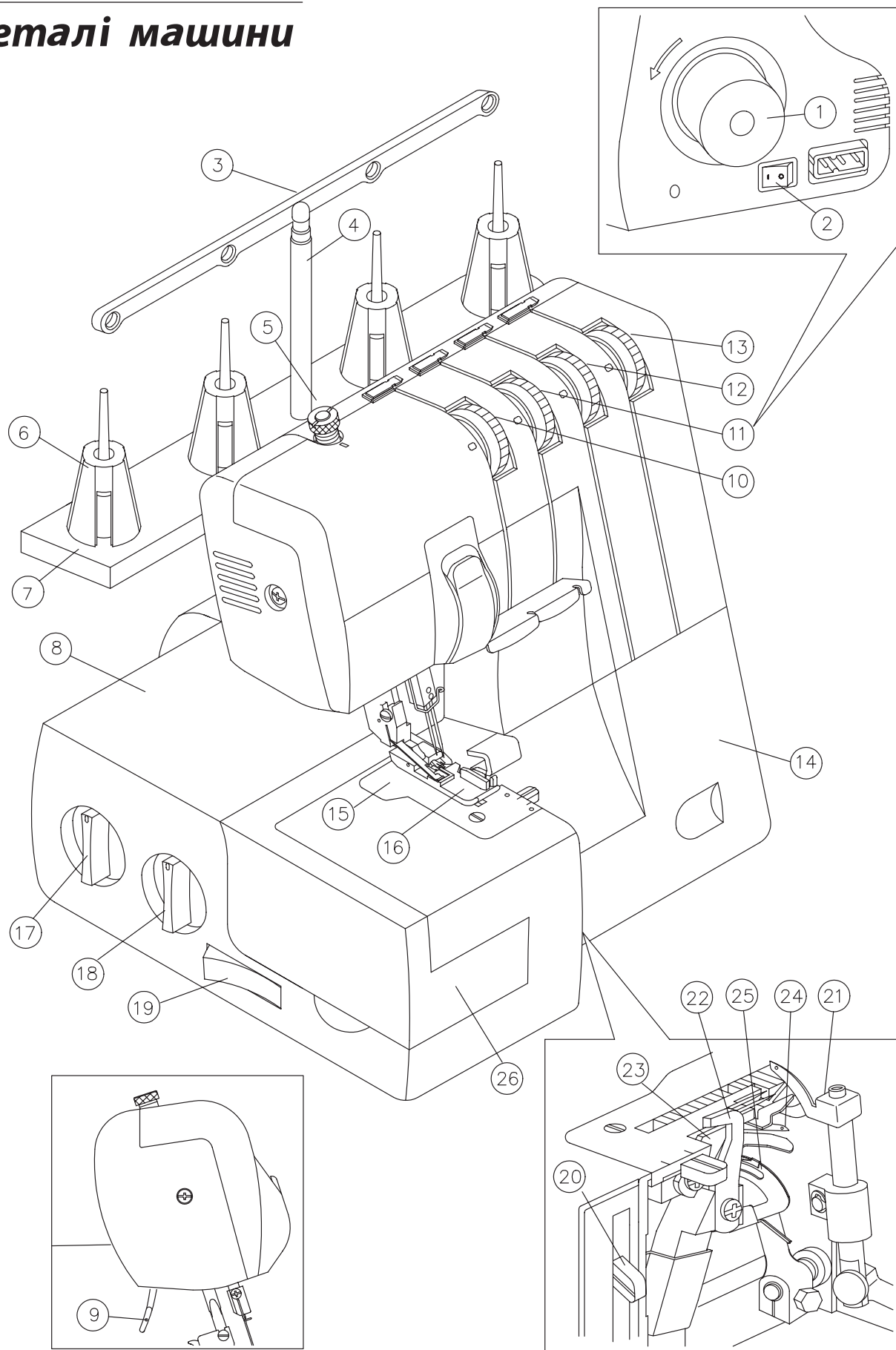
Детали машины .....	1
Швейные принадлежности.....	3
Замена иглы .....	4
Как открыть переднюю откидную крышку.....	5
Запуск машины .....	5
Ножная педаль .....	5
Использование рукавной консоли .....	6
Настройка длины стежка .....	7
Настройка ширины строчки .....	7
Использование дифференциального транспортера .....	8
Выдвижной кронштейн для ниток .....	10
Использование колпачка.....	10
Использование сетки для скользких нитей.....	10
Заправка верхнего петлителя.....	11
Заправка нижнего петлителя.....	12
Как использовать автоматический заправщик нити для нижнего петлителя.....	13
Заправка левой иглы.....	14
Заправка правой иглы.....	15
Таблица подбора ткани/иглы/нити.....	16
Регулятор натяжения нити.....	17
Контроль натяжения нитей.....	17
Таблица регулирования натяжения нитей.....	18
Таблица регулирования натяжения нитей.....	19
Проверка шитья.....	20
Как выполнить цепной стежок.....	21
Если нити рвутся в процессе шитья.....	22
Как правильно отрегулировать давление прижимной лапки.....	23
Устранение неисправностей.....	24
Выполнение узкой оверлочной строчки и роликовой строчки .....	25
Таблица узкой оверлочной строчки и роликовой строчки.....	27
Специальные лапки для работы на оверлоке.....	28
Замена ножа .....	29
Чистка и смазка.....	30
Замена лампочки.....	31
Технические характеристики оверлока.....	32

## Зміст

Деталі машини.....	1
Швацьке приладдя.....	3
Заміна голки.....	4
Як відкрити передню відкидну кришку.....	5
Запуск машини.....	5
Ножна педаль.....	5
Використання рукавної консолі.....	6
Налаштування довжини стібка.....	7
Налаштування ширини строчки.....	7
Використання диференціального транспортера.....	8
Висувний кронштейн для ниток.....	10
Використання ковпачка .....	10
Використання сітки для слизьких ниток.....	10
Заправка верхнього петлітеля .....	11
Заправка нижнього петлітеля.....	12
Як використовувати автоматичний заправник нитки для нижнього петлітеля.....	13
Заправка лівої голки.....	14
Заправка правої голки.....	15
Таблиця підбору ткани/ігли/ніті.....	16
Регульовальник натягнення нитки.....	17
Контроль натягнення ниток.....	17
Таблиця регулювання натягнення ниток.....	18
Таблиця регулювання натягнення ниток.....	19
Перевірка шиття.....	20
Як виконати ланцюговий стібок.....	21
Якщо нитки рвуться в процесі шитья.....	22
Як правильно відрегулювати тиск притискної лапки.....	23
Усунення несправностей.....	24
Виконання вузької оверлочної строчки і роликової строчки.....	25
Таблиця вузької оверлочної строчки і роликової строчки .....	27
Спеціальні лапки для роботи на оверфлоке.....	28
Заміна ножа .....	29
Чищення і мастило.....	30
Заміна лампочки.....	31
Технічні характеристики оверлока.....	32

# Детали машины

## Деталі машини

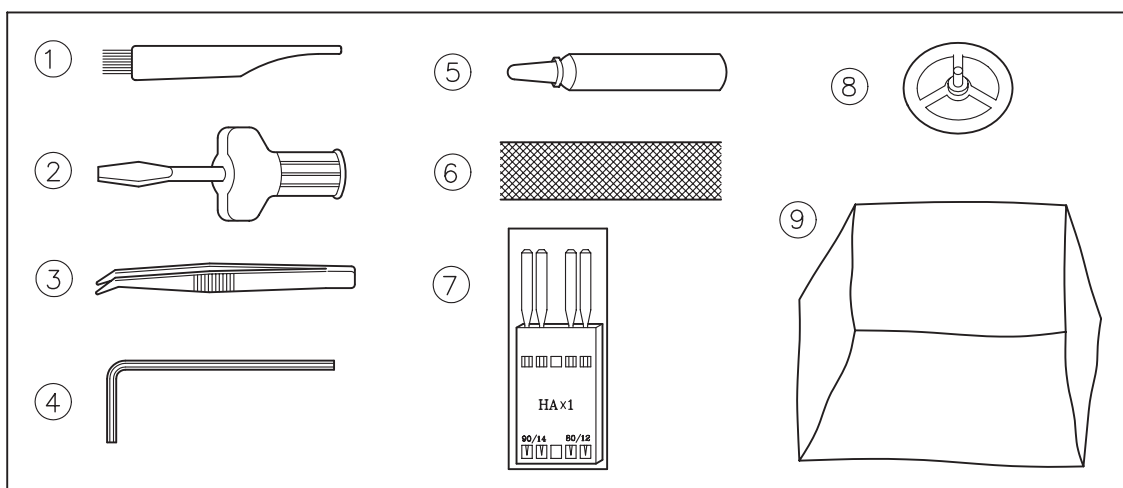


1. Маховое колесо
  2. Включатель питания и подсветки рабочей поверхности
  3. Верхняя часть кронштейна с нитенаправителями
  4. Выдвижная часть кронштейна
  5. Регулятор давления лапки на ткань
  6. Конусовидная насадка для катушек
  7. Подставка с вертикальными штифтами для катушек
  8. Рабочая поверхность для шитья
  9. Рычаг прижимной лапки
  10. Регулятор натяжения нити для левой иглы
  11. Регулятор натяжения нити для правой иглы
  12. Регулятор натяжения верхнего (правого) петлителя
  13. Регулятор натяжения нижнего (левого) петлителя
  14. Откидная крышка
  15. Игольная пластина
  16. Прижимная лапка
  17. Регулятор дифференциального транспортера
  18. Диск регулировки длины стежка
  19. Регулятор для включения/отключения верхнего ножа
  20. Регулятор ширины строчки
  21. Верхний петлитель
  22. Верхний нож
  23. Нижний нож
  24. Нижний петлитель
  25. Заправщик нити для нижнего петлителя
  26. Съёмная часть рукавной консоли
- 

1. Махове колесо
2. Вмикач живлення і підсвічування робочої поверхні
3. Верхня частина кронштейна з нитенаправителями
4. Висувна частина кронштейна
5. Регулювальник тиску лапки на тканину
6. Конусовидна насадка для катушок
7. Підставка з вертикальними штифтами для катушок
8. Робоча поверхня для шиття
9. Важіль притискної лапки
10. Регулювальник натягнення нитки для лівої голки
11. Регулювальник натягнення нитки для правої голки
12. Регулювальник натягнення верхнього (правого) петлітеля
13. Регулювальник натягнення нижнього (лівого) петлітеля
14. Відкидна кришка
15. Голкова пластина
16. Притискна лапка
17. Регулювальник диференціального транспортера
18. Диск регулювання довжини стібка
19. Регулювальник для включення/відключення верхнього ножа
20. Регулювальник ширини строчки
21. Верхній петлітель
22. Верхній ніж
23. Нижній ніж
24. Нижній петлітель
25. Заправник нитки для нижнього петлітеля
26. Знімна частина рукавної консолі

## Швейные принадлежности

## Швацьке приладдя



### Стандартный комплект

1. Кисточка для чистки
2. Отвертка
3. Пинцет
4. Ключ шестигранник для замены иглы
5. Машинное масло
6. Сетка для скользких ниток
7. Набор игл: HAx1  
80/12: 2 шт., 90/14: 2 шт.
8. Катушкодержатели: 4 шт.  
Для одноигольных моделей: 3 шт.
9. Мягкий чехол

### Стандартний комплект

1. Пензлик для чищення
2. Викрутка
3. Пінцет
4. Ключ шестигранник для заміни голки
5. Машинне масло
6. Сітка для слизьких ниток
7. Набор голок: HAx1 80/12: 2 шт., 90/14: 2 шт.
8. Катушкодержателі: 4 шт.  
Для одинголкових моделей: 3 шт.
9. М'який чохол

## Замена иглы

Для данной машины применяются стандартные швейные иглы

Спецификация игл HAx1 (130/705H)

Замена иглы

- (1) Поверните маховое колесо так, чтобы игла поднялась в самое высокое положение.
- (2) С помощью ключа шестигранника ослабьте винт фиксации иглы.
- (3) Вставьте в фиксатор до упора колбу иглы (плоской стороной назад).
- (4) Затяните винт, чтобы закрепить иглу.

1. Ключ шестигранник
2. Закрепить
3. Ослабить
4. Винт фиксации иглы

## Заміна голки

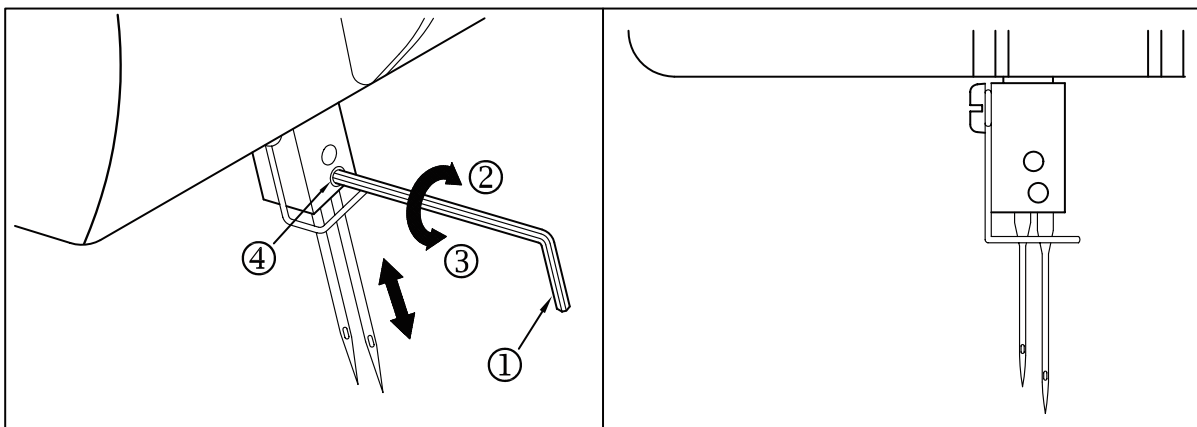
Для даної машини застосовуються стандартні швацькі голки

Специфікація голок HAx1 (130/705H)

Заміна голки

- (1) Оберніть махове колесо так, щоб голка піднялася в найвище положення.
- (2) За допомогою ключа шестигранника ослабте гвинт фіксації голки.
- (3) Вставте у фіксатор до упору колбу голки (плоскою стороною назад).
- (4) Затініте гвинт, щоб закріпити голку.

1. Ключ шестигранник
2. Закріпити
3. Ослабити
4. Гвинт фіксації голки

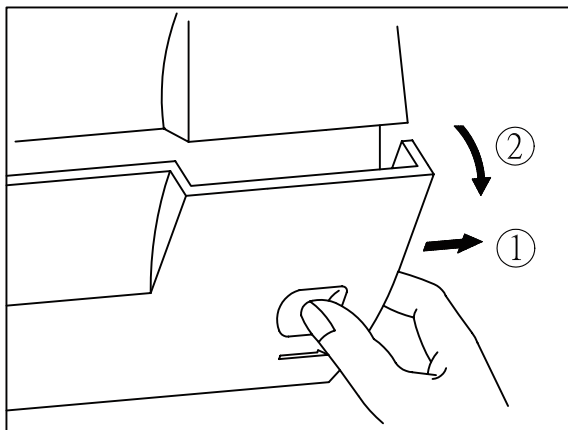


## Как открыть переднюю откидную крышку

Потяните откидную крышку вправо до упора (1)  
Потяните крышку по направлению к себе (2)

### ВНИМАНИЕ:

Перед тем как приступить к работе на машине, убедитесь, что передняя крышка закрыта.



## Як відкрити передню відкидну кришку

Потягніть відкидну кришку вправо до упору (1)  
Потягніть кришку у напрямку до себе (2)

### УВАГА:

Перш ніж приступити до роботи на машині, переконаєтесь, що передня кришка закрита.

## Запуск машины

Подключите машину к сети. Установите тумблер питания в положение «I», индикатор питания загорится. Если переключить тумблер в обратное положение «O», то машина отключится и индикатор питания погаснет.

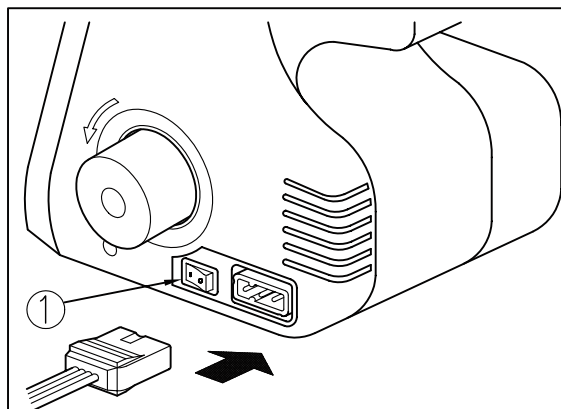
В данном оверлоке предусмотрена система защиты, поэтому при открытой откидной крышке, машина шить не будет и мотор отключится автоматически, даже если тумблер стоит на положении «I», включено.

Даже если нажать на ножную педаль, машина будет по-прежнему отключена. Необходимо закрыть переднюю откидную крышку.

## Ножная педаль

Включите машину и слегка, нажимая на педаль, начните шить. Чем сильнее нажимаете на педаль, тем быстрее шьет машина.

1. Включатель питания и подсветки рабочей поверхности
2. Ножная педаль управления



## Запуск машины

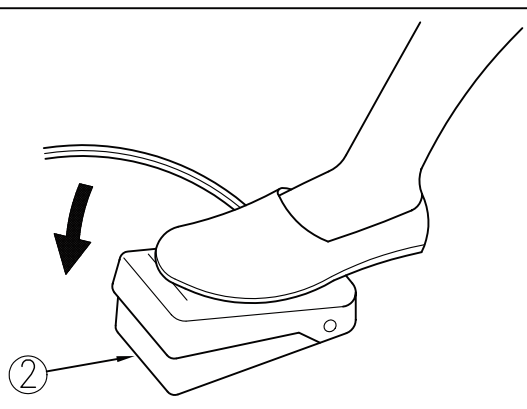
Підключите машину до мережі. Встановите тумблер живлення в положення «I», індикатор живлення спалахне. Якщо переключити тумблер в зворотне положення «O», то машина відключиться і індикатор живлення згасне. У даному оверлоке передбачена система захисту, тому при відкритій відкидній кришці, машина шити не буде і мотор відключиться автоматично, навіть якщо тумблер стоїть на

положенні «I», включено. Навіть якщо натискувати на ножну педаль, машина буде по колишньому відключена. Необхідно закрити передню відкидну кришку.

## Ножна педаль

Включите машину і злегка, натискуючи на педаль, почніть шити. Чим сильніше натискуєте на педаль, тим швидше шие машина.

1. Вмикач живлення і підсвічування робочої поверхні
2. Ножна педаль управління



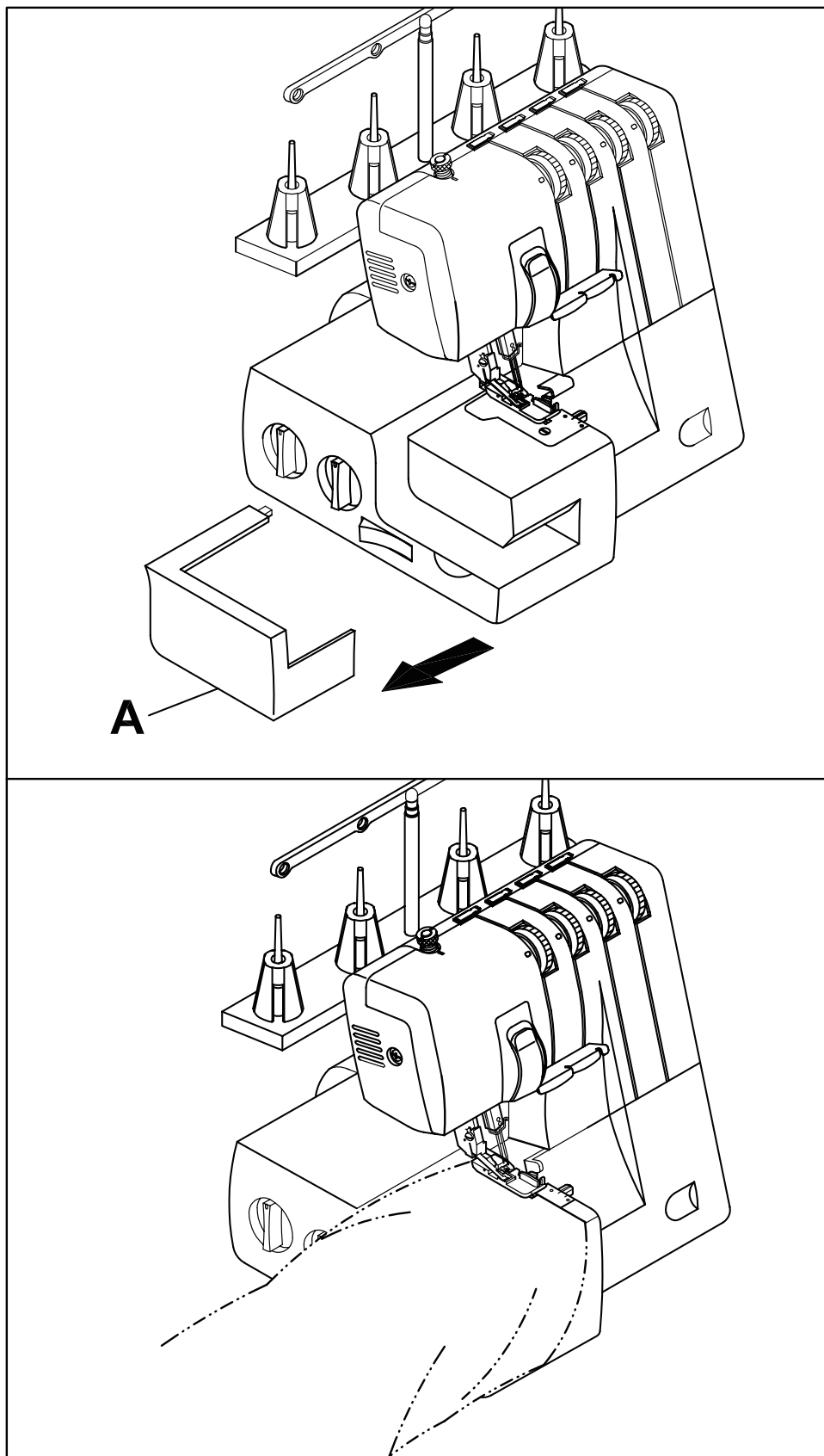


## **Использование рукавной консоли**

1. Аккуратно сдвиньте съемную часть рукавной консоли (А) влево и уберите ее.
2. Рукавную консоль очень удобно использовать для подшивки низа брюк, рукавов и т.д.

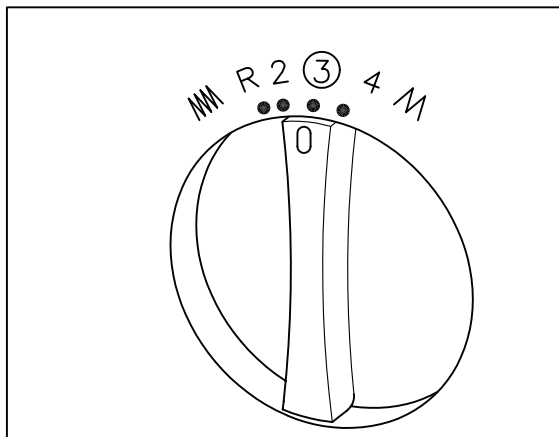
## **Використання рукавної консолі**

1. Аккуратно зруште знімну частину рукавної консолі (А) вліво і приберіть її.
2. Рукавну консоль дуже зручно використовувати для підшивання низу брюк, рукавів і так далі



## Настройка длины стежка

- (1) Регулятор длины стежка для выполнения большинства операций устанавливается на значении 3 мм. (7/64 дюйма).
- (2) При работе с тяжелыми тканями настройте регулятор длины стежка на значение 4 мм. (5/32 дюйма).



## Налаштування довжини стібка

- (1) Регулювальник довжини стібка для виконання більшості операцій встановлюється на значенні 3 мм. (7/64 дюйми).
- (2) При роботі з важкими тканинами набудуйте регулювальника довжини стібка на значення 4 мм. (5/32 дюйми).

## Настройка ширины строчки

Для моделей с двумя иглами

- (1) Для уменьшения ширины строчки, сдвиньте вверх рычаг регулировки, который расположен рядом со столиком. Чтобы увеличить ширину строчки, сдвиньте рычаг вниз.

Ширину стежка возможно регулировать в пределах значений R 4,5 мм. – 7 мм. (11/64 дюйма – 9/32 дюйма). Нормальной шириной строчки считается значение 5 мм. (13/64 дюйма)

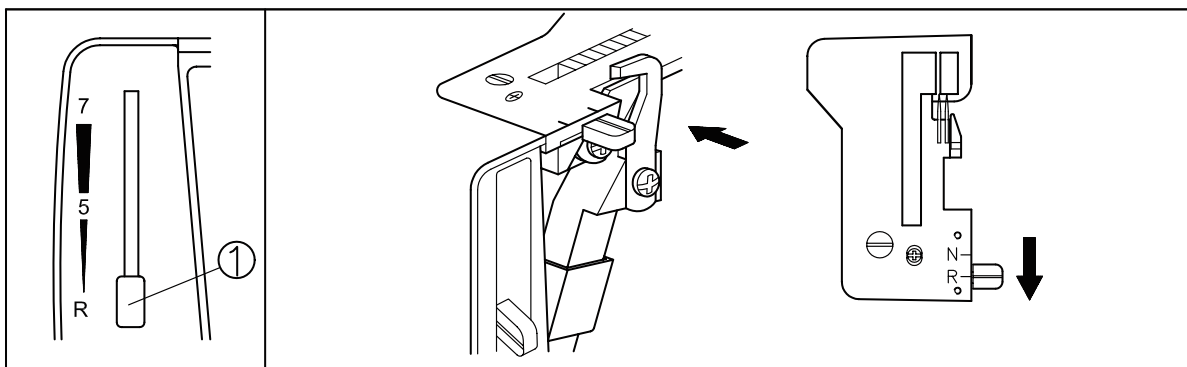
- (1) Палец для швов (2) Рычаг пальца для швов

## Налаштування ширини строчки

Для моделей з двома голками

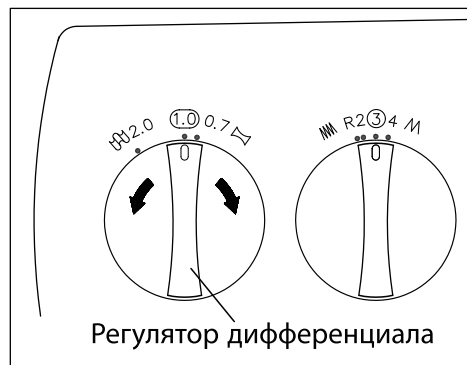
- (1) Для зменшення ширини строчки, зруште вгору важіль регулювання, який розташований поряд із столиком. Щоб збільшити ширину строчки, зруште важіль вниз. Ширину стібка можливо регулювати в межах значень R 4,5 мм. – 7 мм. (11/64 дюйми – 9/32 дюйми). Нормальною шириною строчки вважається значення 5 мм. (13/64 дюйми)

- (1) Палець для швів (2) Важіль пальця для швів



## Использование дифференциального транспортера

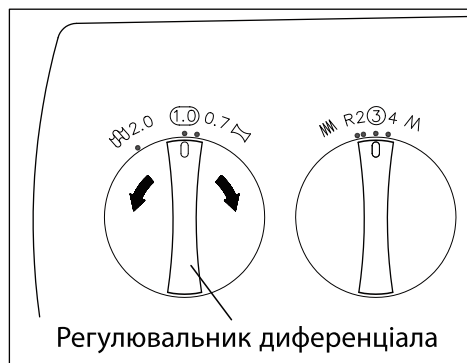
Сдвиньте регулятор дифференциала по направлению вправо/влево, в зависимости от того какая скорость подачи ткани Вам необходима. Коэффициент дифференциальной подачи варьируется в пределах 0,7-2,0. Обычно используется коэффициент подачи равный 1,0.



Результат и применение	Вид подачи	Главная подача	Дифференциальная подача	Значение
Материал собирается или проталкивается постоянно	Положительная дифференциальная подача			1.0-2.0
Без дифференциальной подачи	Нейтральная дифференциальная подача			1.0
Материал идет туго или сморщивается	Отрицательная дифференциальная подача			0.7-1.0

## Використання диференціального транспортера

Зруште регулювальника диференціала по напрямку вправо/вльово, залежно від того яка швидкість подачі тканини Вам необхідна. Коефіцієнт диференціальної подачі варіюється в межах 0,7-2,0. Зазвичай використовується коефіцієнт подачі рівний 1,0.



Результат і вживання	Вигляд подачі	Головна подача	Диференціальна подача	Значення
Матеріал збирається або проштовхується постійно	Позитивна диференціальна подача			1.0-2.0
Без диференціальної подачі	Нейтральна диференціальна подача			1.0
Матеріал йде туго або зморщується	Негативна диференціальна подача			0.7-1.0

Дифференциальная подача.

Пожалуйста см. страницу 8 Использование дифференциального транспортера.

Дифференциальная подача ткани существует для того, чтобы предотвратить сморщивание и стягивание материала. И наоборот, очень часто дифференциальная подача используется для сборки.

1. Сморщивание

Обычно сморщивание может случиться с тонкими и легкими тканями.


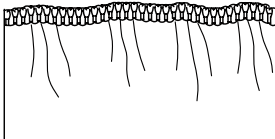
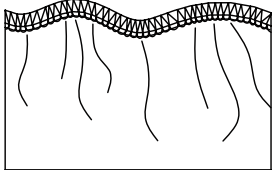
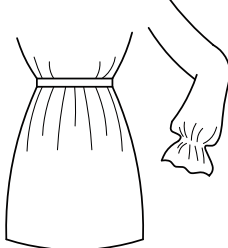
Чтобы предотвратить сморщивание и захват лишней ткани, значение дифференциала должно быть не меньше 1.

2. Стягивание

При работе с эластичными тканями без дифференциальной подачи края материала стягиваются и получаются волнистыми. Поэтому, чтобы край был ровным, установите значение дифференциала не меньше 1. Чем эластичнее материал тем больше значение дифференциала.

3. Сборка

Дифференциальная подача ткани делает процесс сборки более легким. Для сборки используйте легкие тонкие ткани. Чтобы добиться лучшего эффекта, установите значение дифференциала между 1,5 и 2.

Правильная настройка дифференциала		Сморщивание	
Стягивание		Сборка	

Диференціальна подача.

Будь ласка див. сторінку 8 Використання диференціального транспортера.

Диференціальна подача тканини існує для того, щоб запобігти зморщуванню і стягання матеріалу. І навпаки, дуже часто диференціальна подача використовується для збірки.

1. Зморщування

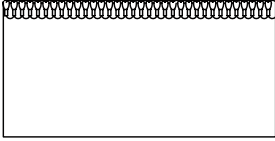
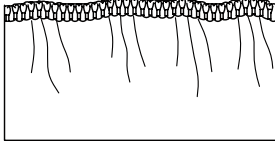
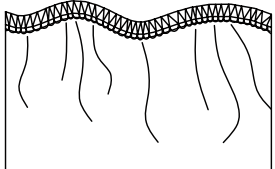
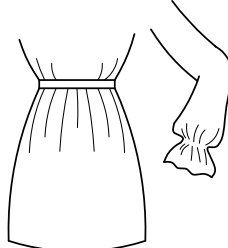
Звичайне зморщування може статися з тонкими і легкими тканинами. Щоб запобігти зморщуванню і захвату зайвої тканини, значенню диференціала повинно бути не менше 1.

2. Стягання

При роботі з еластичними тканинами без диференціальної подачі краю матеріалу стягуються і виходять хвилястими. Тому, щоб край був рівним, встановите значення диференціала не менше 1. Чим еластичніс матеріал тим більше значення диференціала.

3. Збірка

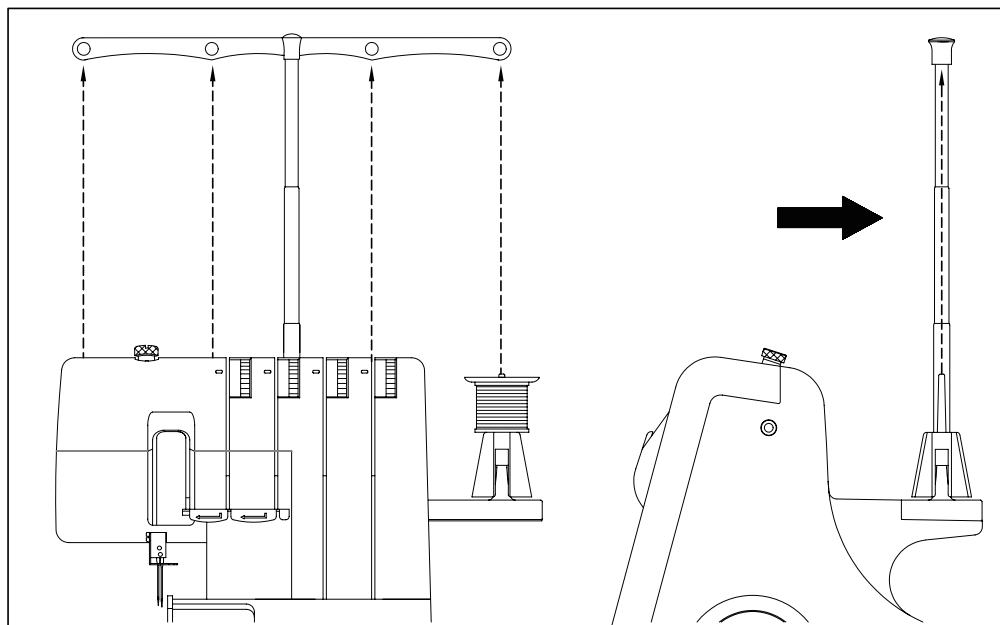
Диференціальна подача тканини робить процес збірки легшим. Для збірки використовуйте легкі тонкі тканини. Щоб добитися кращого ефекту, встановите значення диференціала між 1,5 і 2.

Правильне налаштування диференціала		Зморщування	
Стягання		Збірка	

## Выдвижной кронштейн для ниток

Изначально кронштейн для ниток установлен в самое нижнее положение.

Поднимите кронштейн в максимально высокое положение. Затем установите его в правильное положение.

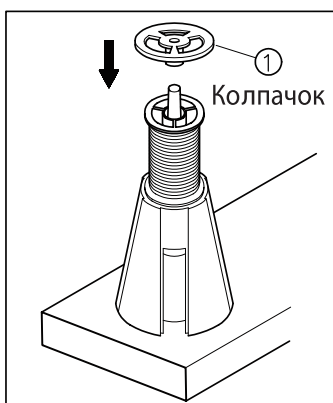


## Висувний кронштейн для ниток

Спочатку кронштейн для ниток встановлений в саме нижнє положення. Підніміть кронштейн в максимально високе положення. Потім встановите його в правильне положення.

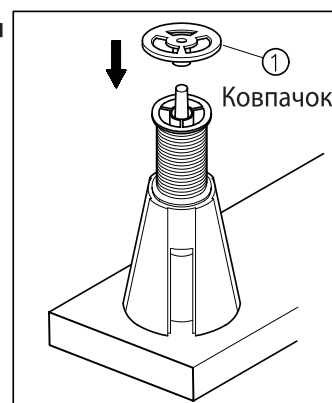
## Использование колпачка

Перед началом шитья оденьте колпачок на катушку.



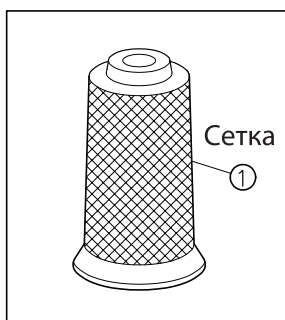
## Використання ковпачка

Перед початком шиття одягніть ковпачок на катушку.



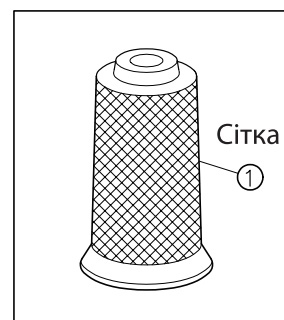
## Использование сетки для скользких нитей

Если при шитье используются крученые нейлоновые нити, рекомендуется накрыть их специальной сеткой, чтобы они не падали с катушки.



## Використання сітки для слизьких ниток

Якщо при шитті використовуються кручені нейлонові нитки, рекомендується накрити їх спеціальною сіткою, щоб вони не падали з катушки.

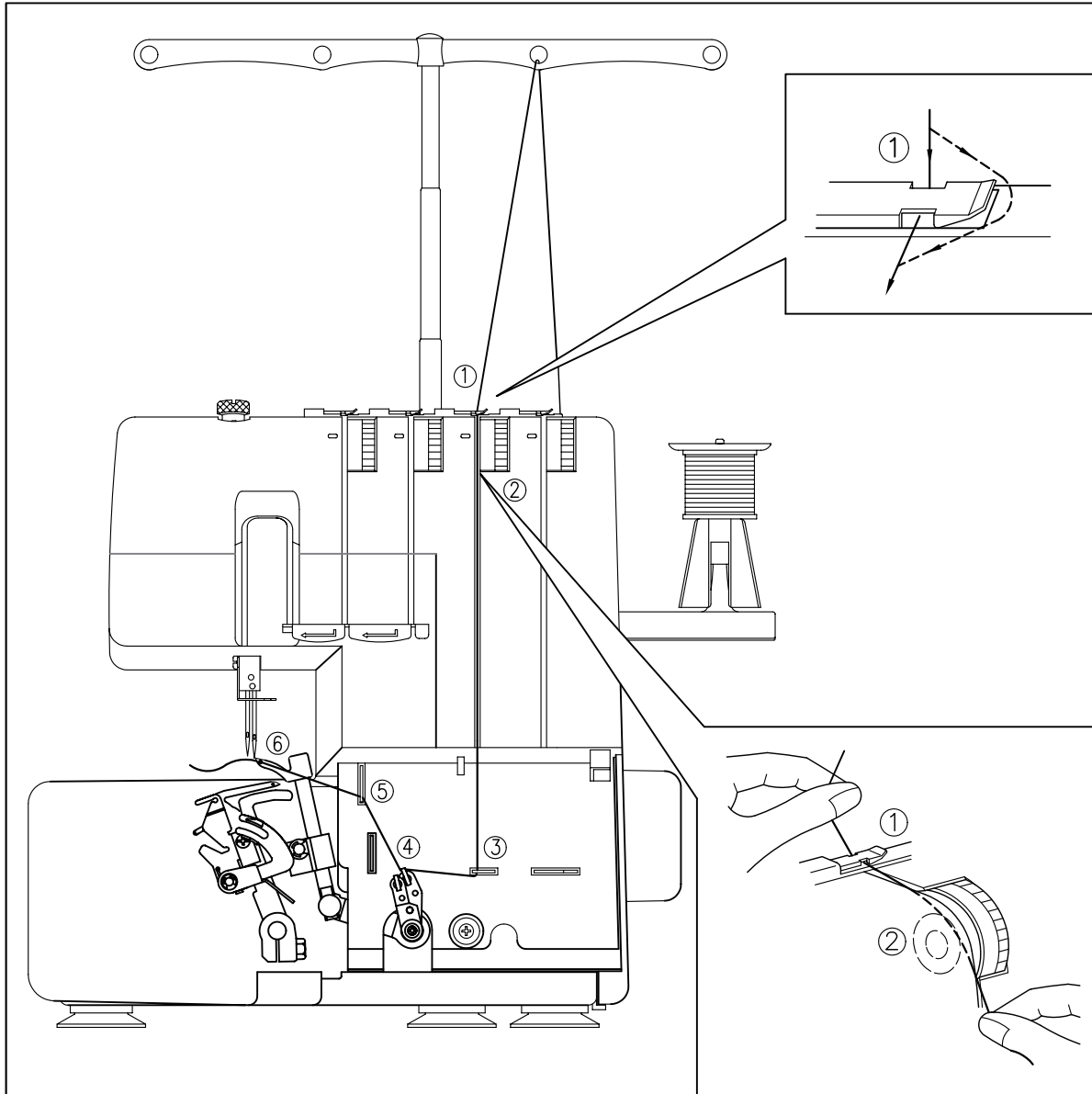


## Заправка верхнего петлителя

Внимательно изучите рисунок ниже, и заправьте нить в строго в той последовательности (1) – (6), которая указана на рисунке.

## Заправка верхнього петлітеля

Уважно вивчіть малюнок нижче, і заправте нитку в строго в тій послідовності (1) – (6), яка вказана на малюнку.



1. Вытяните нить из катушки. Протяните ее через направляющее отверстие стойки вперед.
2. Протяните нить через нитенаправитель. (1)
3. Протяните нить через канавку и через диск регулятора натяжения нити (2).
4. Протяните нить через каждый направитель по зеленому пути и в соответствии последовательности номеров (3)-(5).
5. Протяните нить через отверстие в верхнем петлителе по направлению от себя (6).

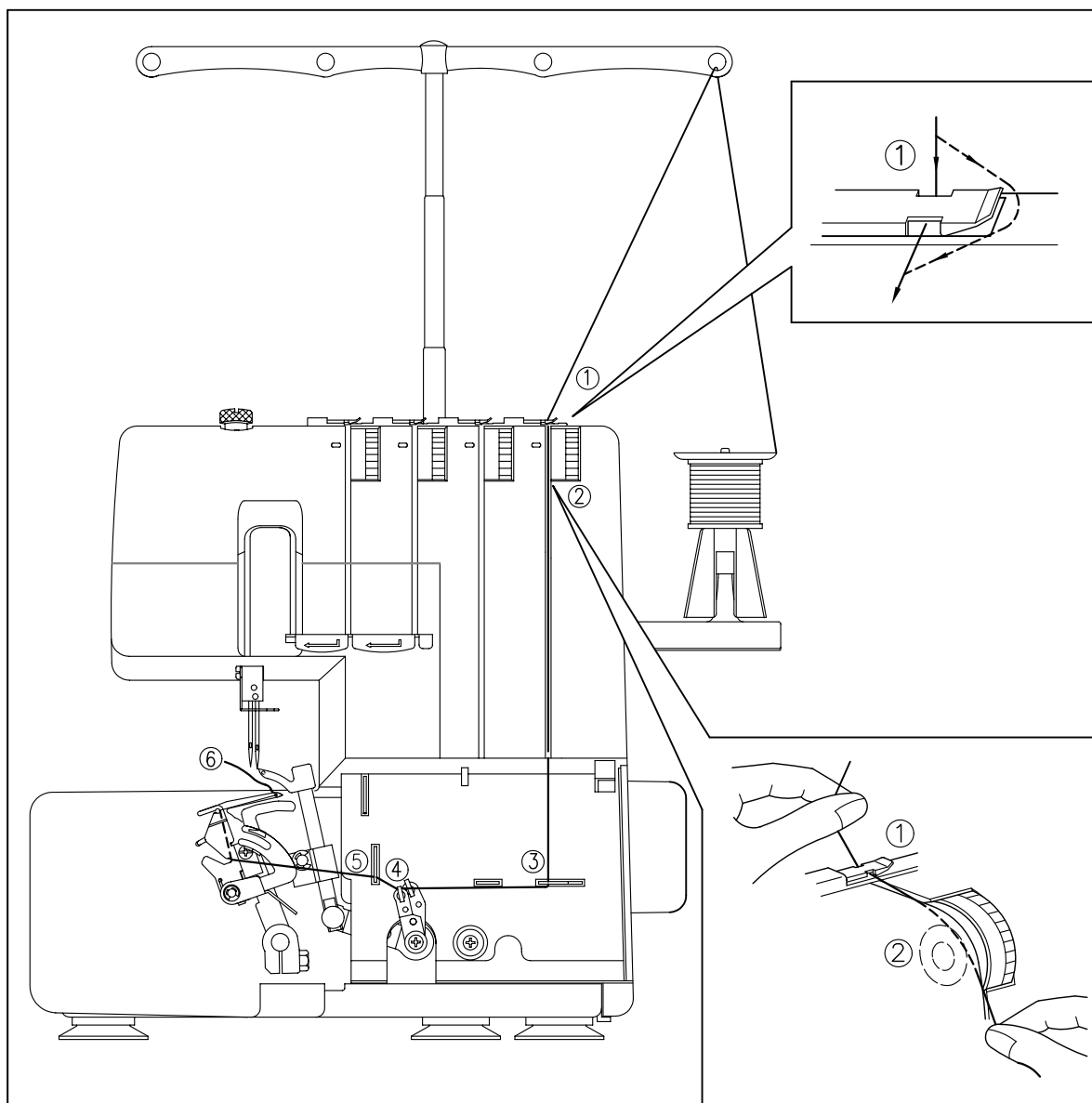
1. Витягніть нитку з катушки. Протягніть її через направляючий отвір стійки вперед.
2. Протягніть нитку через нитенаправитель. (1)
3. Протягніть нитку через канавку і через диск регулювальника натягнення нитки (2).
4. Протягніть нитку через кожного направника по зеленій дорозі і у відповідності послідовності номерів (3) -(5).
5. Протягніть нитку через отвір у верхньому петлітеле по напрямку від себе (6).

## Заправка нижнего петлителя

Внимательно изучите рисунок ниже, и заправьте нить в строго в той последовательности (1) – (6), которая указана на рисунке.

## Заправка нижнього петлітеля

Уважно вивчіть малюнок нижче, і заправте нитку в строго в тій послідовності (1) – (6), яка вказана на малюнку.



1. Вытяните нить из катушки. Протяните ее через направляющее отверстие стойки вперед.
2. Протяните нить через нитенаправитель. (1)
3. Протяните нить через канавку и через диск регулятора натяжения нити (2).
4. Протяните нить через каждый направитель по синему пути и в соответствии последовательности номеров (3)-(6).

1. Витягніть нитку з катушки. Протягніть її через направляючий отвір стійки вперед.
2. Протягніть нитку через нитенаправитель. (1)
3. Протягніть нитку через канавку і через диск регулювальника натягнення нитки (2).
4. Протягніть нитку через кожного направника по синій дорозі і у відповідності послідовності номерів (3) -(6).

## Как использовать автоматический заправщик нити для нижнего петлителя

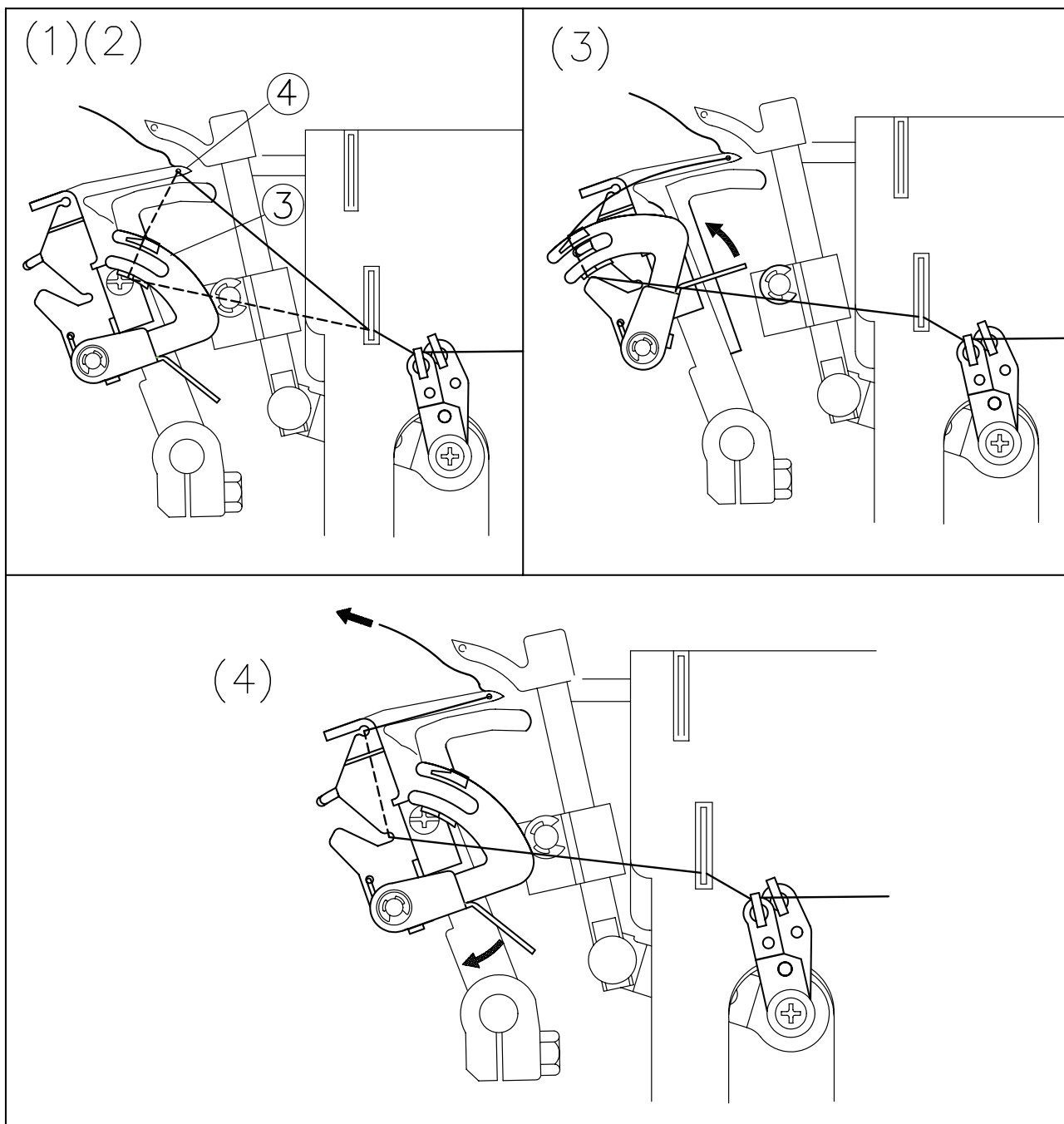
1. Протяните нить через нижний нитевдеватель (4).
2. Заведите нить за палец ползунка нитенаправителя (3).
3. Поднимите ползунков нитенаправителя (3) в самое высокое положение.
4. Отпустите ползунков нитенаправителя (3) и затем вытяните нить с задней стороны лапки. Следите за тем, чтобы нити не пересекались. Протяните нить нижнего петлителя под нить верхнего петлителя.

(3) Ползунков нитенаправителя  
(4) Нижний петлитель

## Як використовувати автоматичний заправник нитки для нижнього петлітеля

1. Протягніть нитку через нижній нитевдеватель (4).
2. Заведіть нитку за палець повзунка нитенаправителя (3).
3. Підніміть ползунков нитенаправителя (3) в найвище положення.
4. Відпустіть повзунков нитенаправителя (3) і потім витягніть нитку із заднього боку лапки. Стежте за тим, щоб нитки не перетиналися. Протягніть нитку нижнього петлітеля під нитку верхнього петлітеля.

(3) Ползунков нитенаправителя  
(4) Нижній петлітель



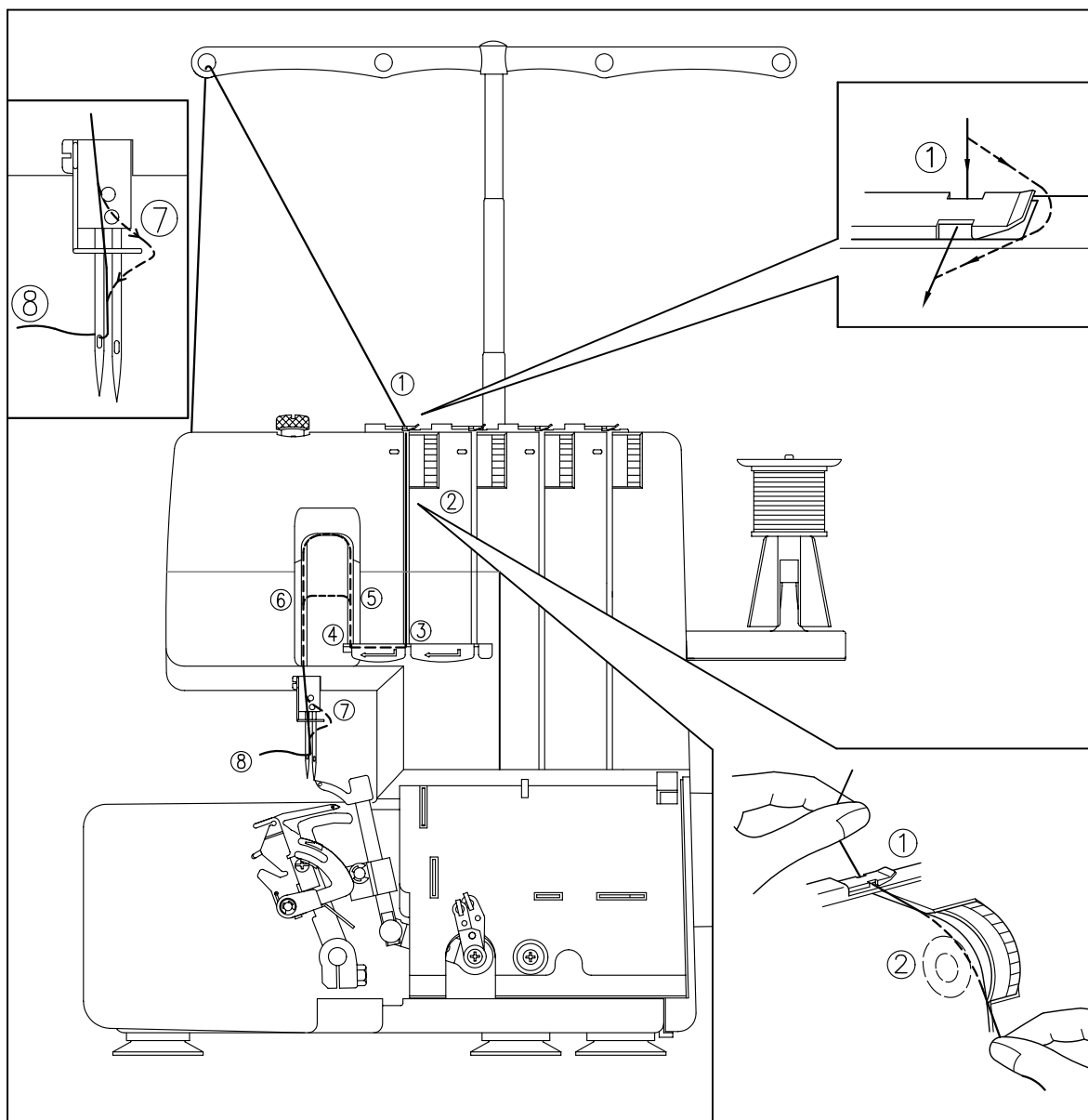


## Заправка левой иглы

Внимательно изучите рисунок ниже, и заправьте нить в строго в той последовательности (1) – (8), которая указана на рисунке

## Заправка лівої голки

Уважно вивчіть малюнок нижче, і заправте нитку в строго в тій послідовності (1) – (8), яка вказана на малюнку



1. Вытяните нить из катушки. Протяните ее через направляющее отверстие для ниток по направлению вперед.
2. Правильно заправьте нить в направляющую (1).
3. Протяните нить через канавку, через диск натяжения регулятора натяжения (2).
4. Продолжайте заправку нити согласно номерам (3)-(5). Указанных на рисунке.
5. Когда нить дойдет до пункта (6), то направьте ее вниз таким образом, чтобы она прошла через направляющую (7). Затем встаньте нить в левую иглу (8).

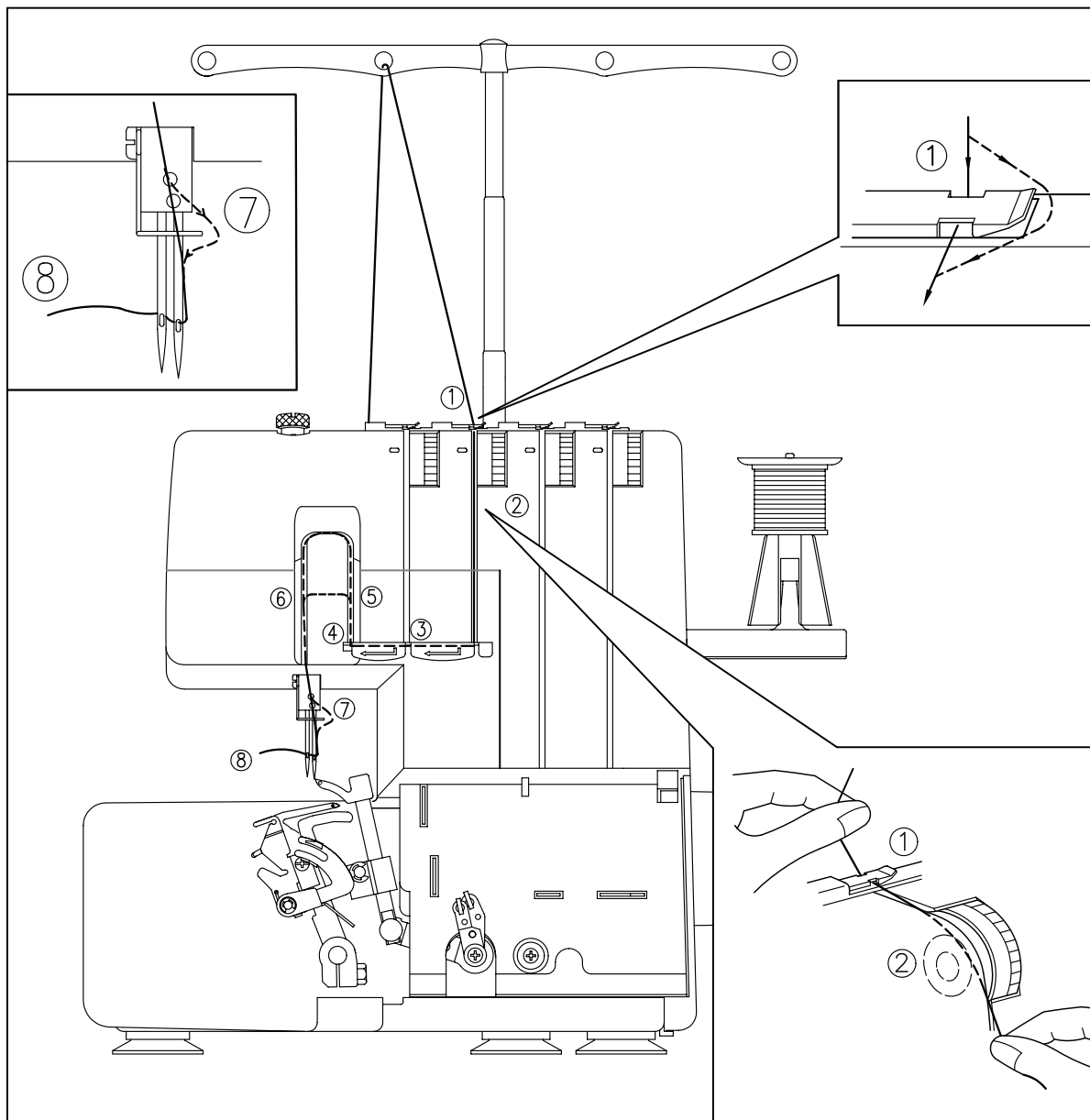
1. Витягніть нитку з катушки. Протягніть її через направляючий отвір для ниток по напрямку вперед.
2. Правильно заправте нитку в ту, що направляє (1).
3. Протягніть нитку через канавку, через диск натягнення регулювальника натягнення (2).
4. Продовжуйте заправку нитки згідно з номерами (3) -(5). Вказаних на малюнку.
5. Коли нитка дійде до пункту (6), то направте її вниз так, щоб вона пройшла через ту, що направляє (7). Потім встаньте нитка в ліву голку (8).

## Заправка правой иглы

Внимательно изучите рисунок ниже, и заправьте нить в строго в той последовательности (1) – (8), которая указана на рисунке

## Заправка правої голки

Уважно вивчіть малюнок нижче, і заправте нитку в строго в тій послідовності (1) – (8), яка вказана на малюнку



1. Вытяните нить из катушки. Протяните ее через направляющее отверстие для ниток по направлению вперед.
2. Правильно заправьте нить в направляющую (1).
3. Протяните нить через канавку, через диск натяжения регулятора натяжения (2).
4. Продолжайте заправку нити согласно номерам (3)-(5). Указанных на рисунке.
5. Когда нить дойдет до пункта (6), то направьте ее вниз таким образом, чтобы она прошла через направляющую (7). Затем встаньте нить в правую иглу (8).

\* Протяните все концы нитей под лапкой и опустите ее, чтобы их закрепить.

1. Вытягніть нитку з катушки. Протягніть її через направляючий отвір для ниток по напрямку вперед.
2. Правильно заправте нитку в ту, що направляє (1).
3. Протягніть нитку через канавку, через диск натягнення регулювальника натягнення (2).
4. Продовжуйте заправку нитки згідно з номерами (3) -(5). Вказаних на малюнку.
5. Коли нитка дійде до пункту (6), то направте її вниз так, щоб вона пройшла через ту, що направляє (7). Потім встаньте нитка в праву голку (8).

\* Протягніть всі кінці ниток під лапкою і опустите її, щоб їх закріпити.

## Таблица подбора ткани/иглы/нити

Ткань	Шов	Длина строчки	Нить	Игла
<b>Легкие материалы:</b> Крепдешин Жоржет Органди Трикотаж	Оверлочный шов	2.0-3.0	Крученая: №80 Хлопок: №80, №100 Шелк: №80, №100	HAx1 №70 №80
<b>Легкие материалы:</b> Крепдешин Жоржет Батист Трикотаж	Узкий роликовый шов	Меньше чем 2.0	Нить иглы Полиэстер: №80 Нейлон: №80 Нить петлителя: Полиэстер: №80 Нейлон: №80	HAx1 №70 №80
<b>Средние материалы:</b> Поплин Индийская льняная полосатая ткань Габардин Саржа Трикотаж	Оверлочный шов	2.5-3.5	Крученая: №60, №80 Хлопок: №60, №80, Шелк: №50, №80, Полиэстер: №50, №80 Нейлон: №50, №80	HAx1 №80 №90
<b>Тяжелые материалы:</b> Кашемир Твид Грубая хлопчатобумажная ткань	Оверлочный шов	3.0-4.0	Хлопок: №40, №60 Шелк: №40, №60, Полиэстер: №30, №60 Нейлон: №30, №60	HAx1 №90

**Обратите внимание:**

Декоративные нити больше подходят для изготовления декоративных швов.

## Таблица підбору ткани/іглиць/ніти.

Тканина	Шов	Довжина строчки	Нитка	Голка
Легкі матеріали: Крепдешин Жоржет Органді Трикотаж	Оверлочний шов	2.0-3.0	Кручена: №80 Бавовна: №80, №100 Шовк: №80, №100	HAx1 №70 №80
Легкі матеріали: Крепдешин Жоржет Батист Трикотаж	Вузький роликовий шов	Менше ніж 2.0	Нитка голки Поліестер: №80 Нейлон: №80 Нитка петлітеля: Поліестер: №80 Нейлон: №80	HAx1 №70 №80
Середні матеріали: Поплін Індійська льняна смугаста тканина Габардин Саржа Трикотаж	Оверлочний шов	2.5-3.5	Кручена: №60, №80 Бавовна: №60, №80, Шовк: №50, №80, Поліестер: №50, №80 Нейлон: №50, №80	HAx1 №80 №90
Важкі матеріали: Кашемір Твід Груба бавовняна тканина	Оверлочний шов	3.0-4.0	Бавовна: №40, №60 Шовк: №40, №60, Поліестер: №30, №60 Нейлон: №30, №60	HAx1 №90

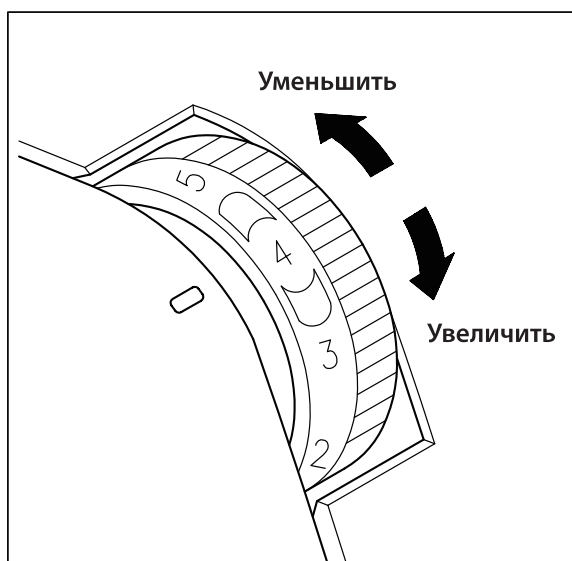
**Звернете увагу:**

Декоративні нитки більше личать для виготовлення декоративних швів.

## Регулятор натяжения нити

Чтобы увеличить натяжение нити, поверните диск натяжения на большее число. Поверните регулятор натяжения на меньшее число, чтобы уменьшить натяжение нити. Чем больше числовое значение, тем больше натяжение.

Перед тем как приступить к работе, протестируйте на отдельном кусочке ткани.



## Контроль натяжения нитей

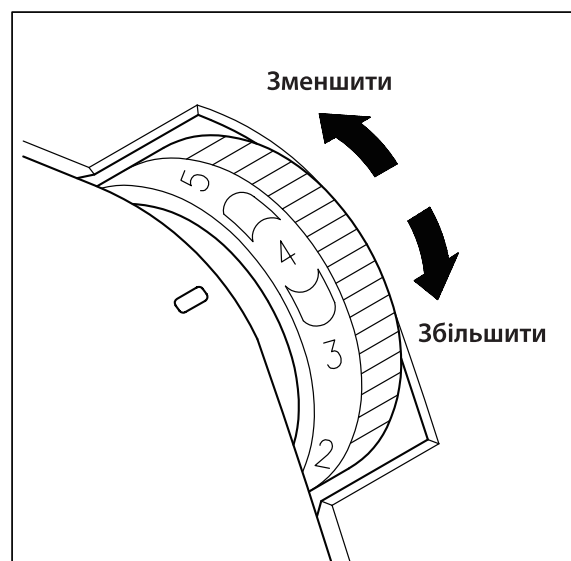
Для большинства случаев подходит натяжение со значением «4»

- (1) Для правильного определения натяжения нитей см. рисунок на предыдущей странице.
- (2) Если не получается установить правильное натяжение см. раздел «В этом случае..», который будет представлен далее.

## Регулювальник натягнення нитки

Щоб збільшити натягнення нитки, оберніть диск натягнення на більше число. Оберніть регулювальника натягнення на менше число, щоб зменшити натягнення нитки. Чим більше числове значення, тим більше натягнення.

Перш ніж приступити до роботи, протестуйте на окремому шматочку тканини.



## Контроль натягнення ниток

Для більшості випадків личить натягнення із значенням «4»

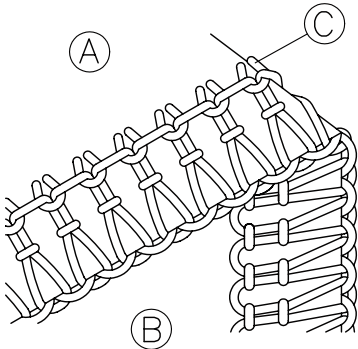
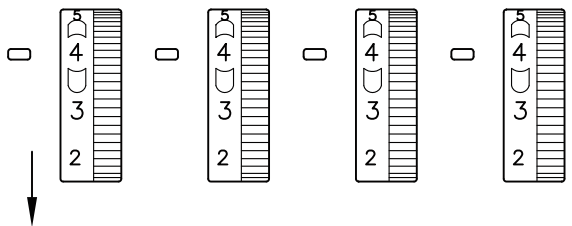
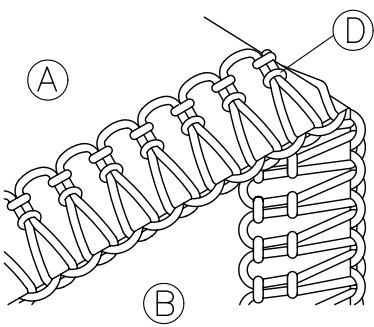
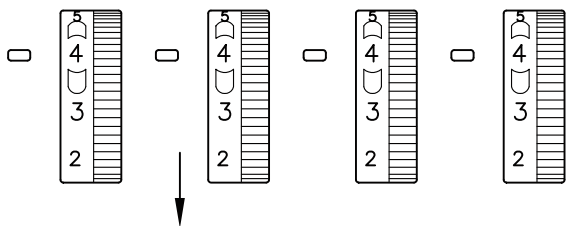
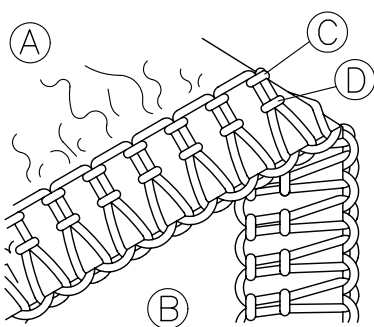
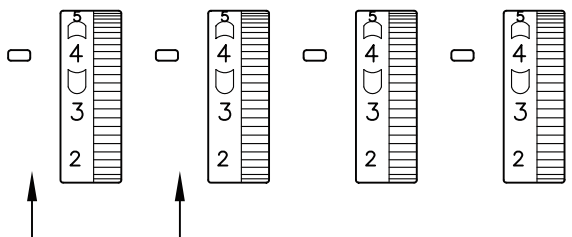
- (1) Для правильного визначення натягнення ниток див. малюнок на попередній сторінці.
- (2) Якщо не виходить встановити правильне натягнення див. розділ «В цьому випадку..», який буде представлений далі.

## Таблица регулирования натяжения нитей

- A. Реверс
- B. Поверхность
- C. Нить левой иглы
- D. Нить правой иглы
- E. Нить верхнего петлителя
- F. Нить нижнего петлителя

## Таблица регулювання натягнення ниток

- A. Реверс
- B. Поверхня
- C. Нитка лівої голки
- D. Нитка правої голки
- E. Нитка верхнього петлітеля
- F. Нитка нижнього петлітеля

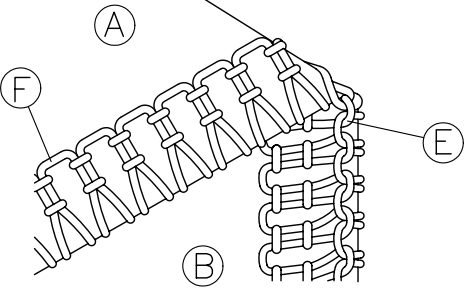
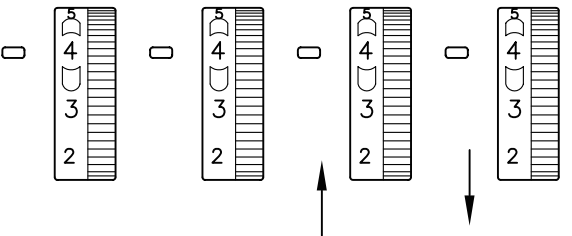
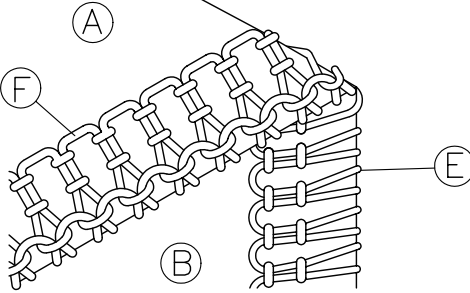
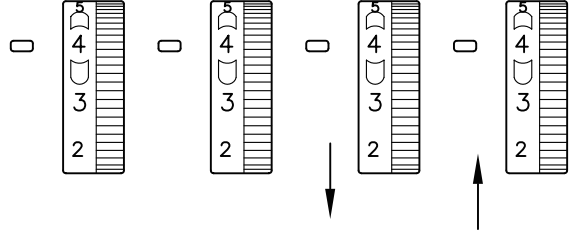
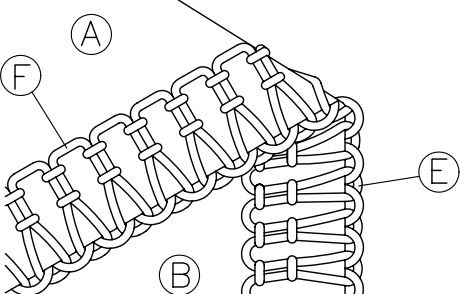
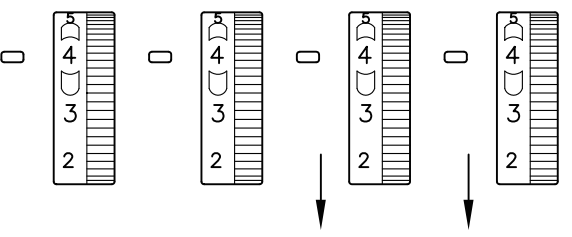
 <p>Нить левой иглы ослаблена Нитка лівої голки ослаблена</p>	 <p>Увеличьте натяжение нити левой иглы Збільште натягнення нитки лівої голки</p>
 <p>Нить правой иглы ослаблена Нитка правої голки ослаблена</p>	 <p>Увеличьте натяжение нити правой иглы Збільште натягнення нитки правої голки</p>
 <p>Нить правой иглы затянута Нить левой иглы затянута</p> <p>Нить правой иглы затянута Нить левой иглы затянута</p>	 <p>Уменьшите натяжение нити левой иглы Уменьшите натяжение нити правой иглы</p> <p>Зменште натягнення нитки лівої голки Зменште натягнення нитки правої голки</p>

## Таблица регулирования натяжения нитей

- A. Реверс
- B. Поверхность
- C. Нить левой иглы
- D. Нить правой иглы
- E. Нить верхнего петлителя
- F. Нить нижнего петлителя

## Таблица регулювання натягнення ниток

- A. Реверс
- B. Поверхня
- C. Нитка лівої голки
- D. Нитка правої голки
- E. Нитка верхнього петлітеля
- F. Нитка нижнього петлітеля

 <p>Нить верхнего петлителя затянута Нить нижнего петлителя ослаблена</p> <hr/> <p>Нитка верхнього петлітеля затянута Нитка нижнього петлітеля ослаблена</p>	 <p>Ослабьте нить верхнего петлителя Затяните нить нижнего петлителя</p> <hr/> <p>Ослабте нитку верхнього петлітеля Затягніть нитку нижнього петлітеля</p>
 <p>Нить верхнего петлителя ослаблена Нить нижнего петлителя затянута</p> <hr/> <p>Нитка верхнього петлітеля ослаблена Нитка нижнього петлітеля затянута</p>	 <p>Затяните нить верхнего петлителя Ослабьте нить нижнего петлителя</p> <hr/> <p>Затягніть нитку верхнього петлітеля Ослабте нитку нижнього петлітеля</p>
 <p>Нить правой иглы затянута Нить левой иглы затянута</p> <hr/> <p>Нитка правої голки затянута Нитка лівої голки затянута</p>	 <p>Затяните нить верхнего петлителя Затяните нить нижнего петлителя</p> <hr/> <p>Затягніть нитку верхнього петлітеля Затягніть нитку нижнього петлітеля</p>

## Проверка шитья

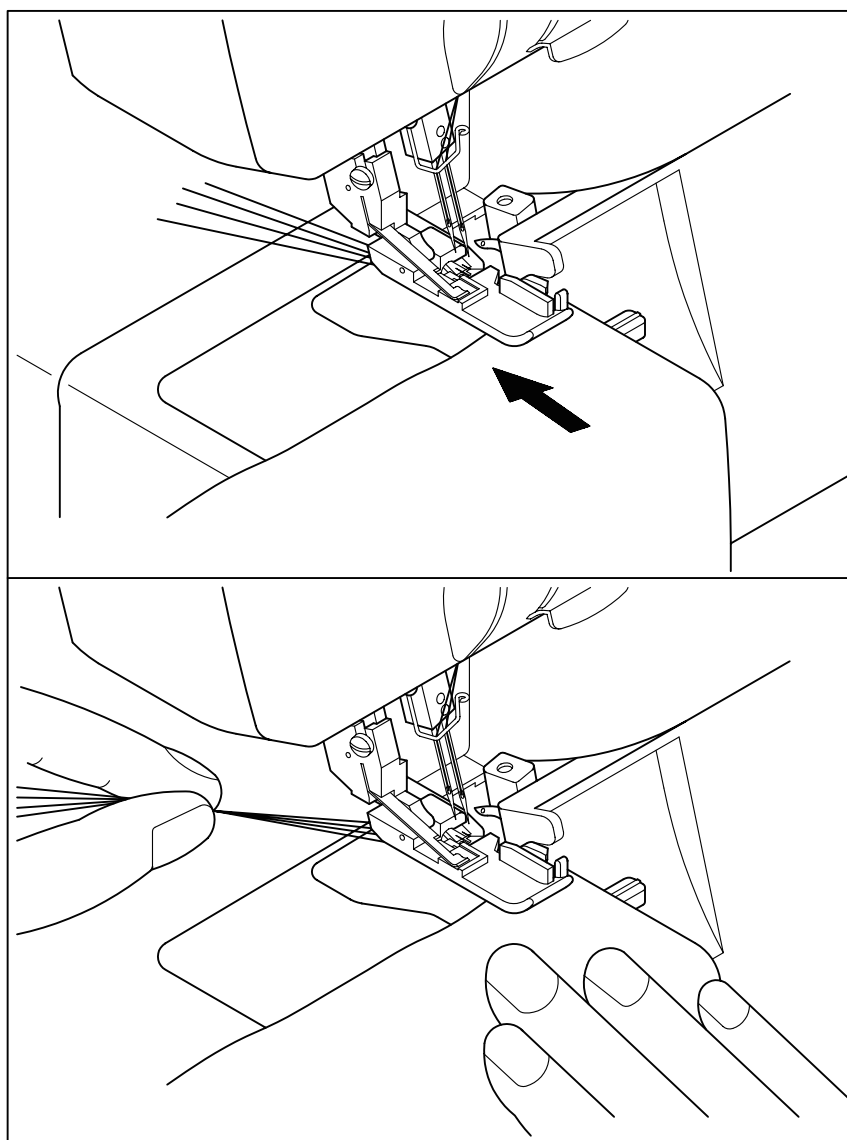
После завершения заправки нитей проведите тест.

- (1) Поднимите прижимную лапку. Положите кусочек ненужной ткани под лапку. Опустите прижимную лапку. Начните шить. Не поднимайте прижимную лапку во время шитья, так как шов может получиться неровным.
- (2) Перед тем как начать работу с помощью ножной педали управления, аккуратно придерживайте нить левой рукой, а правой медленно проворачивайте маховое колесо против часовой стрелки. Одновременно проверьте состояние шитья.
- (3) Аккуратно используйте ножную педаль.

## Перевірка шиття

Після завершення заправки ниток проведіть тест.

- (1) Підніміть притискну лапку. Покладете шматочок непотрібної тканини під лапку. Опустите притискну лапку. Почніть шити. Не піднімайте притискну лапку під час шиття, оскільки шов може вийти нерівним.
- (2) Перш ніж почати роботу за допомогою ножної педалі управління, акуратно притримуйте нитку лівою рукою, а правою повільно провертайте махове колесо проти годинникової стрілки. Одночасно перевірте стан шиття.
- (3) Акуратно використовуйте ножну педаль.



## Как выполнить цепной стежок

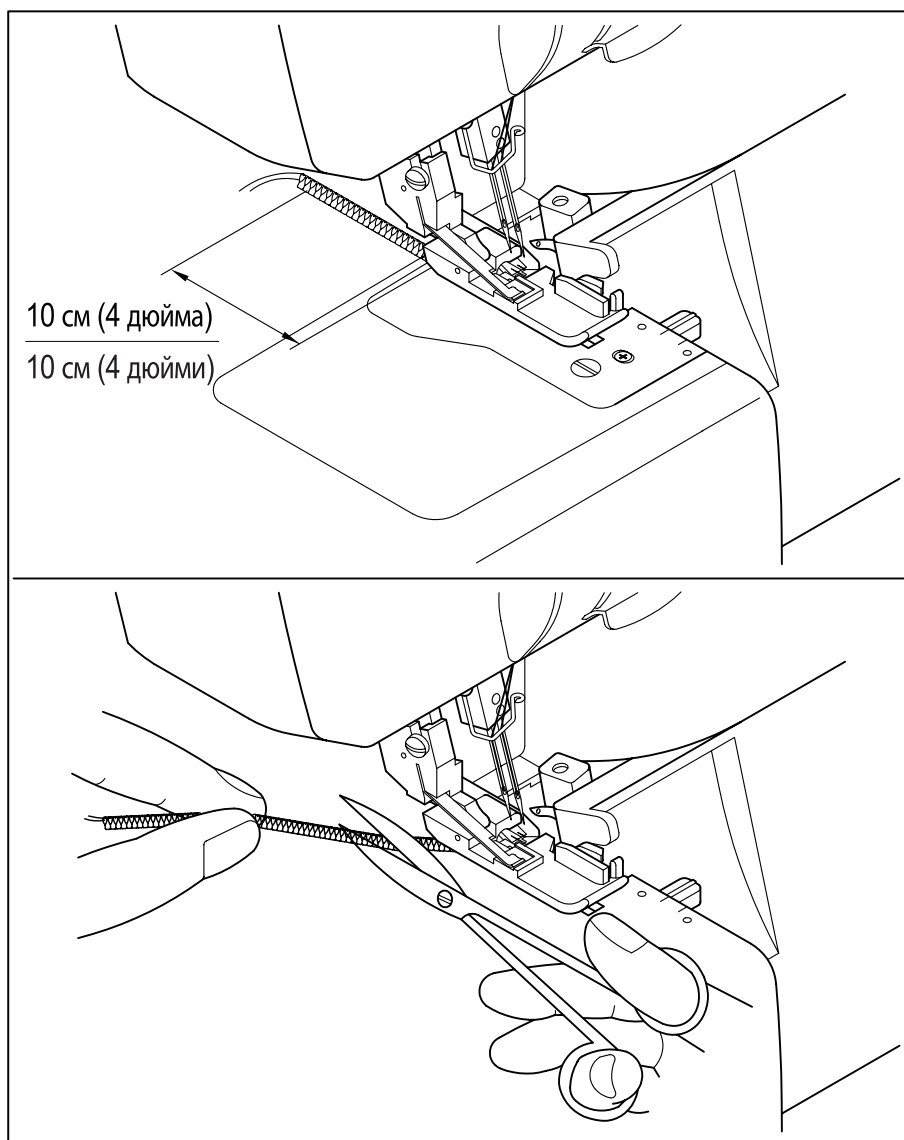
После завершения процесса проверки шитья, продолжайте нажимать на ножную педаль, пока не получится цепь длиной 10 см (4 дюйма). Затем нить автоматически превратится в цепной стежок.

\* Если натяжение неровное, аккуратно придерживая нить, проверьте правильно ли была заправлена нить, а также настройте натяжение. По завершению необходимых процессов цепной стежок должен быть ровным.

## Як виконати ланцюговий стібок

Після завершення процесу перевірки шиття, продовжуйте натискувати на ножну педаль, поки не вийде ланцюг довгим 10 см (4 дюйми). Потім нитка автоматично перетвориться на ланцюговий стібок.

\* Якщо натягнення нерівне, акуратно притримуючи нитку, перевірте чи правильно була заправлена нитка, а також набудуйте натягнення. По завершенню необхідних процесів ланцюговий стібок має бути рівним.





## **Если нити рвутся в процессе шитья**

Если нить рвется в процессе шитья, пожалуйста уберите ткань. Затем заправьте нить в правильной последовательности. Заправьте верхний петлитель, нижний петлитель и правую иглу. Затем заправьте левую иглу. Установите ткань на расстоянии 3-5 см. от места обрыва нити. Продолжите шить.

### **Внимание!**

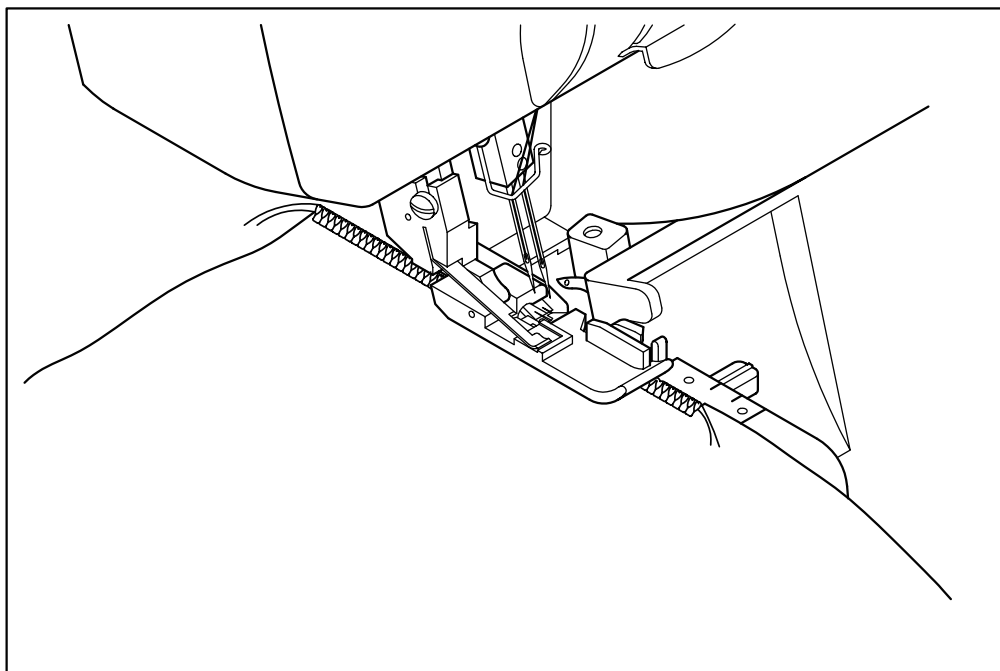
Не оставляйте иглы в ткани, так как это может повредить иглу и ножи.

## **Якщо нитки рвуться в процесі шиття**

\* Якщо нитка рветься в процесі шиття, будь ласка приберіть тканину. Потім заправте нитку в правильній послідовності. Заправте верхній петлітель, нижній петлітель і праву голку. Потім заправте ліву голку. Встановіть тканину на відстані 3-5 див. від місця обриву нитки. Продовжіть шити.

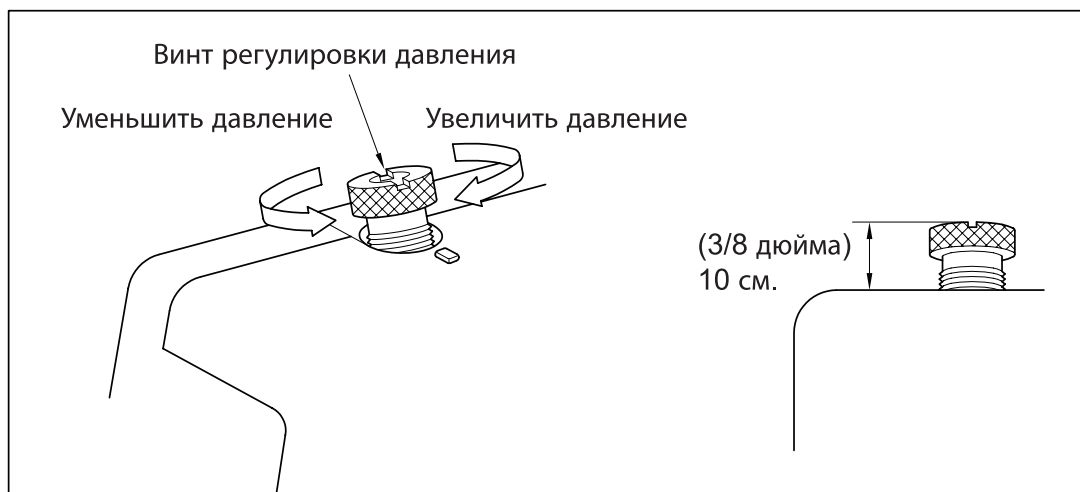
### **Увага!**

Не залишайте голки в тканині, оскільки це може пошкодити голку і ножі.



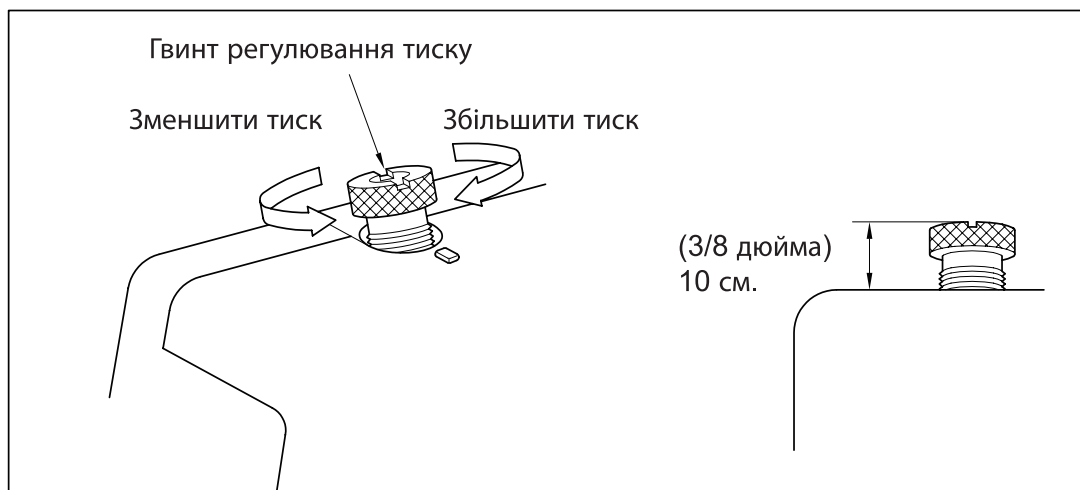
## Как правильно отрегулировать давление прижимной лапки

- \* Давление лапки изначально отрегулировано для шитья легких и средних тканей.
- \* Давление лапки на ткань настраивается с помощью поворота винта регулирования давления, находящегося в левой верхней стороне машины.  
Для шитья легких тканей ослабьте давление.  
Для шитья тяжелых тканей давление лапки необходимо увеличить.



## Як правильно відрегулювати тиск притискної лапки

- \* Тиск лапки спочатку відрегульований для шиття легких і середніх тканин.
- \* Тиск лапки на тканину набудується за допомогою повороту гвинта регулювання тиску, що знаходиться в лівій верхній стороні машини.  
Для шиття легких тканин ослабте тиск.  
Для шиття важких тканин тиск лапки необхідно збільшити.



## **Устранение неисправностей**

<b>Проблема</b>	<b>Причина</b>	<b>Устранение</b>
Не продвигается ткань	Неправильно отрегулировано давление лапки на ткань.	Неправильно отрегулировано давление лапки на ткань.
Игла ломается	<ol style="list-style-type: none"> <li>1. Игла погнута или затупилась.</li> <li>2. Игла установлена неправильно.</li> <li>3. Неправильная подача ткани.</li> </ol>	<ol style="list-style-type: none"> <li>1. Замените иглу на новую.</li> <li>2. Игла установлена неправильно.</li> <li>3. Неправильная подача ткани.</li> </ol>
Нить обрывается	<ol style="list-style-type: none"> <li>1. Нить неправильно заправлена в иглу.</li> <li>2. Нить запутана.</li> <li>3. Натяжение нити слишком сильное</li> <li>4. Игла неправильно установлена.</li> <li>5. Используется неправильный номер иглы.</li> </ol>	<ol style="list-style-type: none"> <li>1. Заправьте нить правильно.</li> <li>2. Проверьте путь заправки нити, распутайте запутавшуюся нить.</li> <li>3. Установите правильное натяжение нити.</li> <li>4. Вставьте иглу правильно.</li> <li>5. Замените иглу.</li> </ol>
Пропуск стежков	<ol style="list-style-type: none"> <li>1. Нить неправильно заправлена в иглу.</li> <li>2. Нить запутана.</li> <li>3. Натяжение нити слишком сильное</li> <li>4. Игла неправильно установлена.</li> <li>5. Используется неправильный номер иглы.</li> </ol>	<ol style="list-style-type: none"> <li>1. Заправьте нить правильно.</li> <li>2. Проверьте путь заправки нити, распутайте запутавшуюся нить.</li> <li>3. Установите правильное натяжение нити.</li> <li>4. Вставьте иглу правильно.</li> <li>5. Замените иглу.</li> </ol>
Некачественные стежки	Натяжение нити не отрегулировано	Отрегулируйте натяжение нити
Ткань морщится	<ol style="list-style-type: none"> <li>1. Слишком сильное натяжение нити.</li> <li>2. Нить заправлена в иглу неправильно или запуталась.</li> </ol>	<ol style="list-style-type: none"> <li>1. Ослабьте натяжение.</li> <li>2. Удалите запутавшуюся нить или заправьте ее правильно.</li> </ol> <p>Выполнение узкой оверлочной строчки и роликовой строчки</p>

## **Усунення несправностей**

<b>Проблема</b>	<b>Причина</b>	<b>Усунення</b>
Не просувається тканина	Неправильно відрегульований тиск лапки на тканину.	Щоб збільшити тиск, оберніть гвинт регулювання за годинникову стрілку.
Голка ламається	<ol style="list-style-type: none"> <li>1. Голка погнута або затупілась.</li> <li>2. Голка встановлена неправильно.</li> <li>3. Неправильна подача тканини.</li> </ol>	<ol style="list-style-type: none"> <li>1. Замініть голку на нову.</li> <li>2. Голка встановлена неправильно.</li> <li>3. Неправильна подача тканини.</li> </ol>
Нитка обривається	<ol style="list-style-type: none"> <li>1. Нитка неправильно заправлена в голку.</li> <li>2. Нитка заплутана.</li> <li>3. Натягнення нитки дуже сильне</li> <li>4. Голка неправильно встановлена.</li> <li>5. Використовується неправильний номер голки.</li> </ol>	<ol style="list-style-type: none"> <li>1. Заправте нитку правильно.</li> <li>2. Перевірте дорогу заправки нитки, розплутайте нитку, що заплуталася.</li> <li>3. Встановіть правильне натягнення нитки.</li> <li>4. Вставте голку правильно.</li> <li>5. Замініть голку.</li> </ol>
Пропуск стібків	<ol style="list-style-type: none"> <li>1. Нитка неправильно заправлена в голку.</li> <li>2. Нитка заплутана.</li> <li>3. Натягнення нитки дуже сильне</li> <li>4. Голка неправильно встановлена.</li> <li>5. Використовується неправильний номер голки.</li> </ol>	<ol style="list-style-type: none"> <li>1. Заправте нитку правильно.</li> <li>2. Перевірте дорогу заправки нитки, розплутайте нитку, що заплуталася.</li> <li>3. Встановіть правильне натягнення нитки.</li> <li>4. Вставте голку правильно.</li> <li>5. Замініть голку.</li> </ol>
Неякісні стьобання	Натягнення нитки не відрегульоване	Відрегулюйте натягнення нитки
Тканина морщиться	<ol style="list-style-type: none"> <li>1. Дуже сильне натягнення нитки.</li> <li>2. Нитка заправлена в голку неправильно або заплуталася.</li> </ol>	<ol style="list-style-type: none"> <li>1. Ослабте натягнення.</li> <li>2. Видалите нитку, що заплуталася, або заправте її правильно.</li> </ol>

## **Выполнение узкой оверлочной строчки и роликовой строчки**

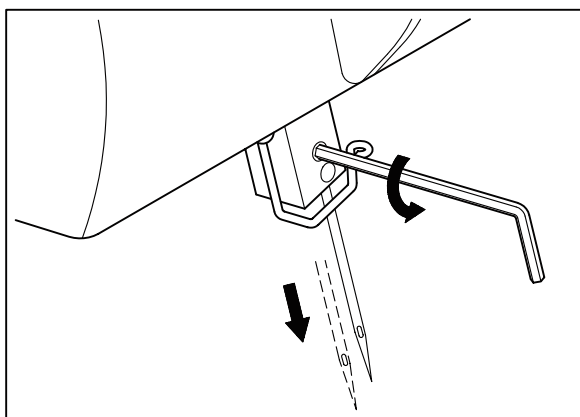
Узкая оверлочная строчка и роликовая строчка используются как декоративная отделка для легких и средней тканей. Часто используется для отделки краев.

- (1) Поднимите прижимную лапку.
- (2) Снимите двойную иглу (на моделях с двумя иглами) Заправьте машину как трехниточный оверлок с правой иглой.
- (3) Сдвиньте рычаг пальца для швов в положение «R».

## **Виконання вузької оверлочної строчки і роликової строчки**

Вузька оверлочная строчка і роликова строчка використовуються як декоративна обробка для легень і середній тканин.

- Часто використовується для обробки країв.
- (1) Підніміть притискну лапку.
  - (2) Зніміть подвійну голку (на моделях з двома голками) Заправте машину як трьохнитковий оверлок з правою голкою.
  - (3) Зруште важіль пальця для швів в положення «R».



### **Обратите внимание:**

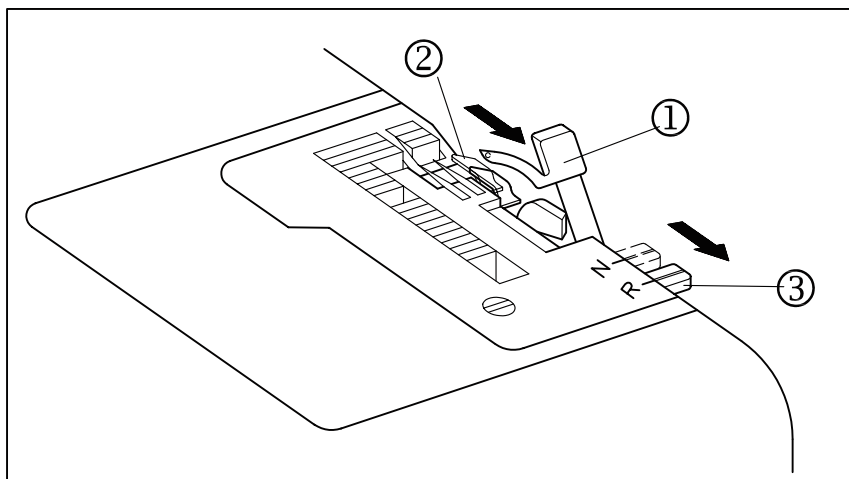
Убедитесь, чтобы при обычном оверлочном шитье палец для швов был установлен.

1. Верхний петлитель.
2. Палец для швов.
3. Рычаг пальца для швов.

### **Звернете увагу:**

Переконаєтесь, щоб при звичайному оверлочному шитті палець для швів був встановлений.

1. Верхній петлітель.
2. Палець для швів.
3. Важіль пальця для швів.

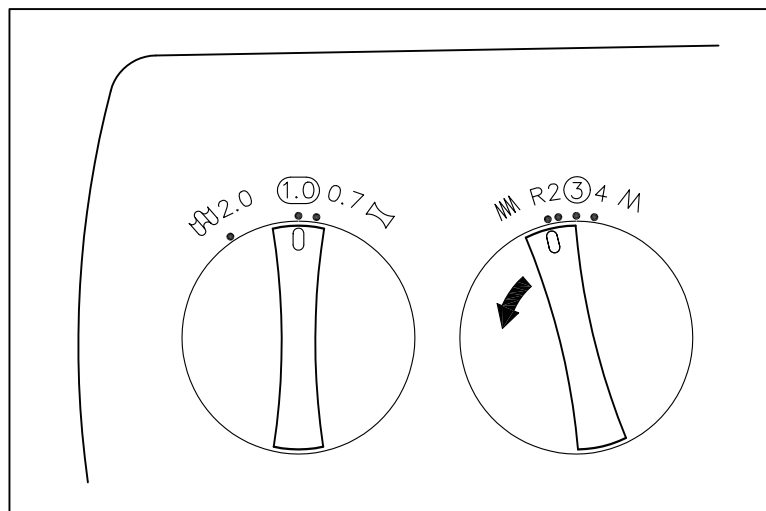
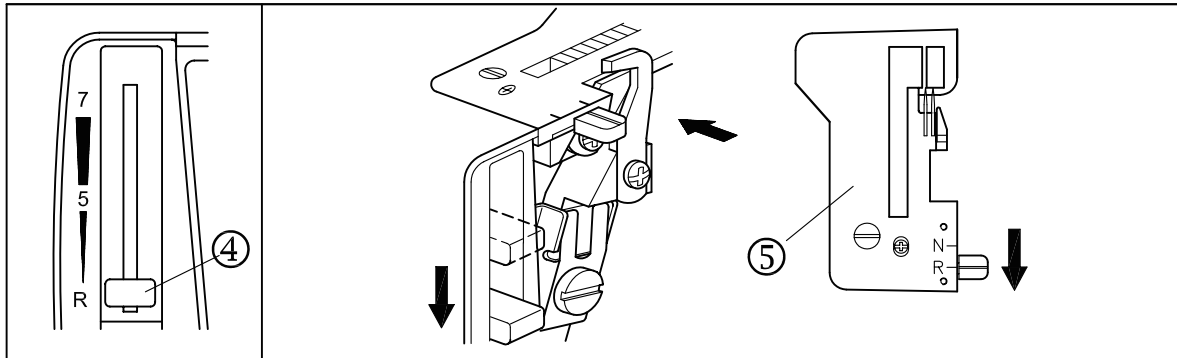


(4) Настройте ширину стежка для подгиба среза. Сдвиньте регулятор ширины стежка, расположенный рядом с передней крышкой вверх, в положение «R».

- ④ Регулятор ширины стежка
- ⑤ Игольная пластина с удаленным пальцем для швов

(4) Набудуйте ширину стібка для підгину зрізу. Зруште регулювальника ширини стібка, розташованого поряд з передньою кришкою вгору, в положення «R».

- ④ Регулювальник ширини стібка
- ⑤ Голкова пластина з видаленим пальцем для швів



(5) Настройте длину стежка, сдвинув регулятор длины стежка в положение «R», как показано рисунке.

#### Выполнение шва для подгибки.

Настройте машину так, как указано ниже:

- \* Натяжение нити правой иглы 3-5
- \* Натяжение нити верхнего петлителя 4-6
- \* Натяжение нижнего петлителя 5-7

Натяжение может изменяться в зависимости от типа выбранной ткани и нити.

#### Выполнение узкого оверлочного шва.

Настройте машину так, как указано ниже:

- \* Натяжение нити правой иглы 5-7
- \* Натяжение нити верхнего петлителя 5-7
- \* Натяжение нижнего петлителя 3-5

Натяжение может изменяться в зависимости от типа выбранной ткани и нити.

(5) Набудуйте довжину стібка, зрушивши регулювальника довжини стібка в положення «R», як показано малюнку.

#### Виконання шва для подгибки.

Набудуйте машину так, як вказано нижче:

- \* Натягнення нитки правої голки 3-5
- \* Натягнення нитки верхнього петлітеля 4-6
- \* Натягнення нижнього петлітеля 5-7

Натягнення може змінюватися залежно від типу вибраної тканини і нитки.

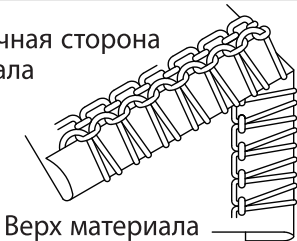
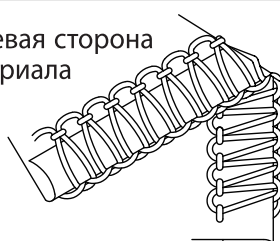
#### Виконання вузького оверлочного шва.

Набудуйте машину так, як вказано нижче:

- \* Натягнення нитки правої голки 5-7
- \* Натягнення нитки верхнього петлітеля 5-7
- \* Натягнення нижнього петлітеля 3-5

Натягнення може змінюватися залежно від типу вибраної тканини і нитки.

**Таблица узкой оверлочной строчки и роликовой строчки**

	Шов с подогнутым краем	Узкий оверлочный шов
Тип шва	Изнаночная сторона материала  Верх материала	Лицевая сторона материала 
Ткань	• Легкие материалы • Крепдешин • Жоржет • Батист • Органди	• Легкие материалы • Крепдешин • Жоржет • Батист • Органди
Нить	Нейлоновая нить №80 Полиэстерная нить №80	Нейлоновая нить №80 Полиэстерная нить №80
Нить верхнего петлителя	Шерстяная нейлоновая нить Декоративная нить	Шерстяная нейлоновая нить Нейлоновая нить №80 Полиэстерная нить №80
Нить нижнего петлителя	Нейлоновая нить №80 Полиэстерная нить №80	Нейлоновая нить №80 Полиэстерная нить №80
Длина стежка	R	R
Ширина стежка	R.5 двух-игольные модлеи	R.5 двух-игольные модлеи
Палец для шва	Убран	Убран
Натяжение нити		
Нить иглы	4 (3-5)	4 (4-6)
Нить верхнего петлителя	5 (4-6)	4 (4-6)
Нить нижнего петлителя	6 (5-7)	4 (4-6)

**Таблица вузької оверлочної строчки і роликової строчки**

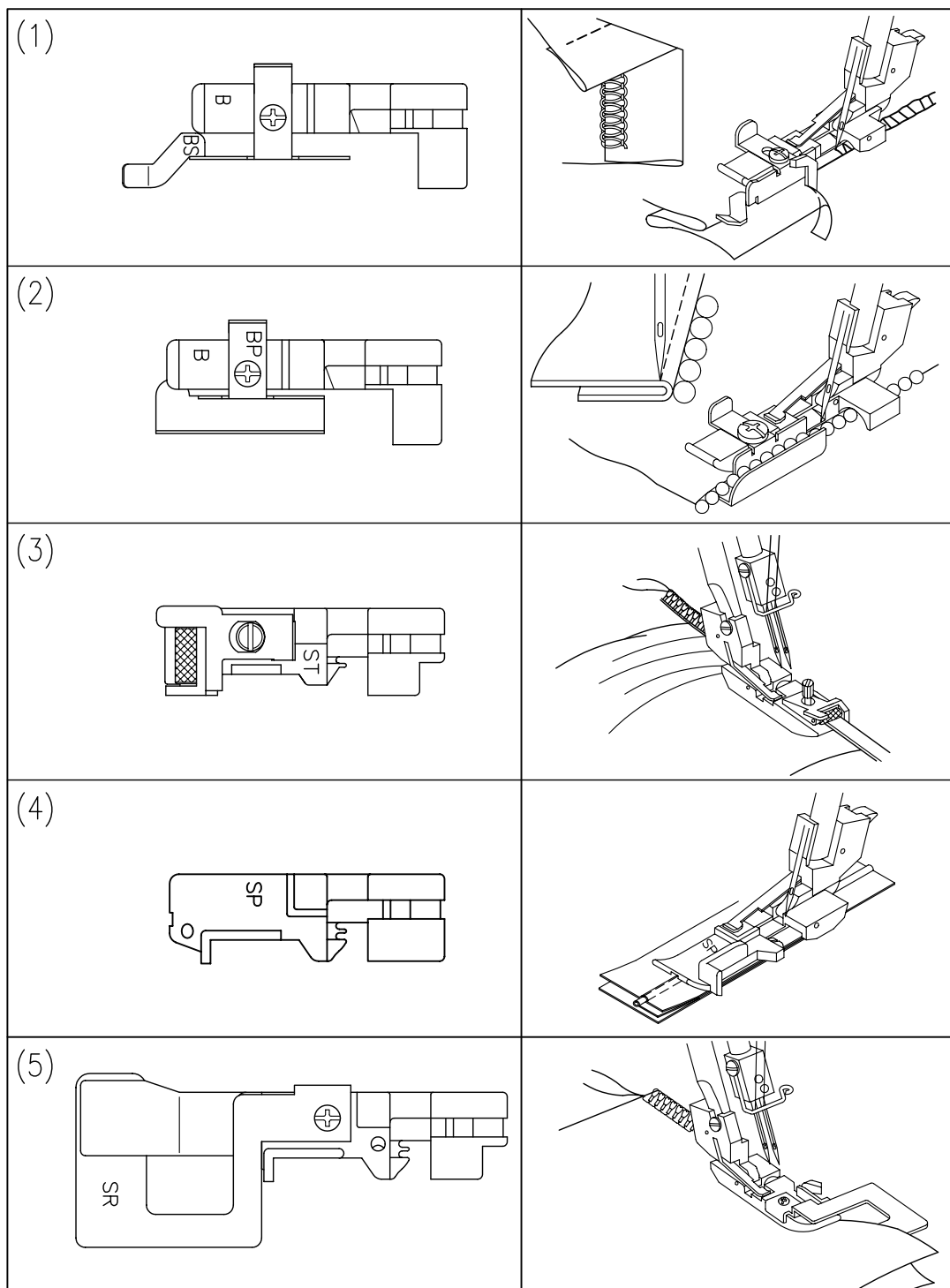
	Шов з підігнутим краєм	Вузький оверлочний шов
Тип шва	Виворітна сторона матеріалу  Верх матеріалу	Виворітна сторона матеріалу  Верх матеріалу
Тканина	• Легкі матеріали • Крепдешин • Жоржет • Батист • Органді	• Легкі матеріали • Крепдешин • Жоржет • Батист • Органді
Нитка	Нейлонова нитка №80 Поліестерная нитка №80	Нейлонова нитка №80 Поліестерная нитка №80
Нитка верхнього петлітеля	Шерстяна нейлонова нитка Декоративна нитка	Шерстяна нейлонова нитка Нейлонова нитка №80 Поліестерная нитка №8
Нитка верхнього петлітеля	Нейлонова нитка №80 Поліестерная нитка №80	Нейлонова нитка №80 Поліестерная нитка №80
Довжина стібка	R	R
Ширіна стібка	R.5 двох-голкові модлеї	R.5 двох-голкові модлеї
Палець для шва	Прибраний	Прибраний
Натягнення нитки		
Нитка голки	4 (3-5)	4 (4-6)
Нитка верхнього петлітеля	5 (4-6)	4 (4-6)
Нитка нижнього петлітеля	6 (5-7)	4 (4-6)

## Специальные дополнительные лапки для работы на оверлоке

1. Лапка для потайной подшивки низа
2. Лапка для пришивания пайеток
3. Лапка для вышивания эластичной резинки
4. Лапка для вшивания канта
5. Лапка для сборки

## Спеціальні додаткові лапки для роботи на оверлоке

1. Лапка для потайного підшивання низу
2. Лапка для пришивання пайєток
3. Лапка для вишивання еластичної гумки
4. Лапка для вшивання канта
5. Лапка для збірки



## Замена ножа

Изношенные или тупые ножи могут привести к сморщиванию материала и к неровным швам.  
Внимание: Отключите машину от сети, при замене ножа.

Замена верхнего ножа.

- \* Откройте переднюю крышку и установите верхний нож в самое высокое положение.
- \* Ослабьте винт верхнего ножа и снимите нож.
- \* Наденьте на держатель верхнего ножа новый острый нож.
- \* Закрепите винт держателя ножа.

УБЕДИТЕСЬ, ЧТО КРАЙ ВЕРХНЕГО НОЖА ВЫХОДИТ ЗА КРАЙ НИЖНЕГО НА 0.5 – 1.0 мм.

Замена нижнего ножа.

- \* Ослабьте винт нижнего ножа и нажмите на нож вниз.
- \* Вставьте новый нож
- \* Установите нижний нож таким образом, чтобы его край был вровень с краем игольной пластины.
- \* Закрепите винт держателя нижнего ножа.

① Винты верхнего ножа

② Винты нижнего ножа

## Заміна ножа

Зношені або тупі ножі можуть привести до зморщування матеріалу і до нерівних швів.  
Увага: Відключите машину від мережі, при заміні ножа.

Заміна верхнього ножа.

- \* Відкрийте передню кришку і встановите верхній ніж в найвище положення.
- \* Ослабте гвинт верхнього ножа і зніміть ніж.
- \* Надіньте на тримач верхнього ножа новий гострий ніж.
- \* Закріпите гвинт тримача ножа.

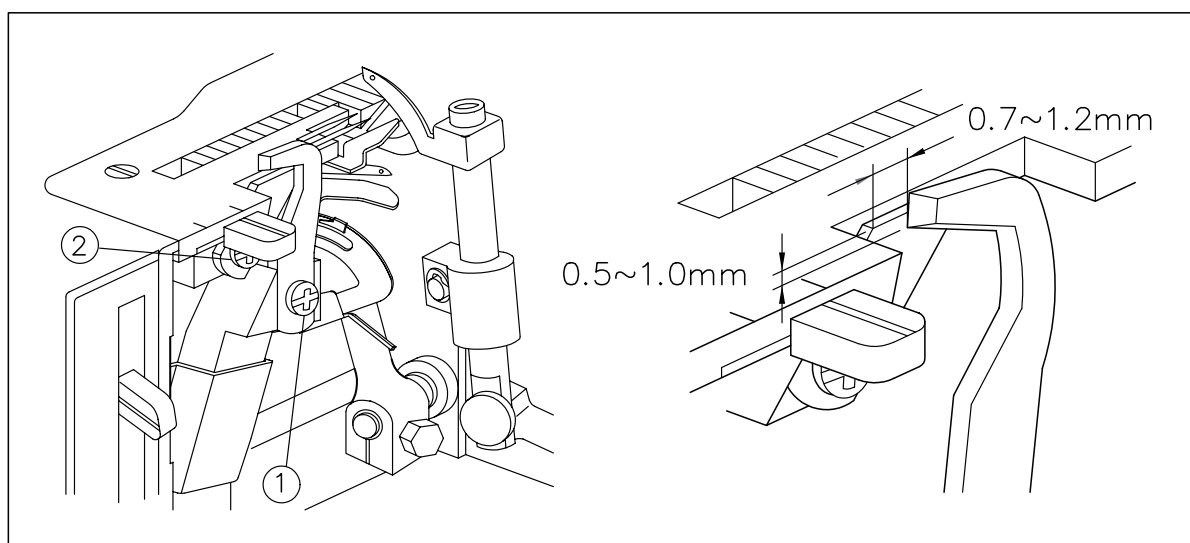
УБЕДИТЕСЬ, ЧТО КРАЙ ВЕРХНЕГО НОЖА ВЫХОДИТ ЗА КРАЙ НИЖНЕГО НА 0.5 – 1.0 мм.

Заміна нижнього ножа.

- \* Ослабте гвинт нижнього ножа і натискуйте на ніж вниз.
- \* Вставте новий ніж
- \* Встановите нижній ніж так, щоб його край був врівень з краєм голкової пластини.
- \* Закріпите гвинт тримача нижнього ножа.

① Гвинти верхнього ножа

② Гвинти нижнього ножа





## Чистка и смазка

Для качественной и бесшумной работы оверлока, необходимо регулярно чистить и смазывать все его движущиеся части.

ПЕРЕД СМАЗКОЙ ИЛИ ЧИСТКОЙ ОТКЛЮЧИТЕ МАШИНУ ОТ СЕТИ ПИТАНИЯ.

1. Откройте переднюю крышку.
2. Смажьте небольшим количеством те части, которые отмечены на рисунке стрелками.

ДЛЯ ОБЕСПЕЧЕНИЯ КАЧЕСТВЕННОЙ РАБОТЫ НЕОБХОДИМО СМАЗЫВАТЬ МАШИНУ ТОЛЬКО КАЧЕСТВЕННЫМ МАСЛОМ. ЕСЛИ МАШИНА ИСПОЛЬЗУЕТСЯ ЧАСТО, ТО СМАЗЫВАТЬ НЕОБХОДИМО ОДИН РАЗ В НЕДЕЛЮ.

### ЧИСТКА.

1. Внутреннюю часть игольной пластины необходимо чистить кисточкой.
2. Ослабьте винт А. Затем снимите пластину.

## Чищення і мастило

Для якісної і безшумної роботи оверлока, необхідно регулярно чистити і змащувати всі його рухомі частини.

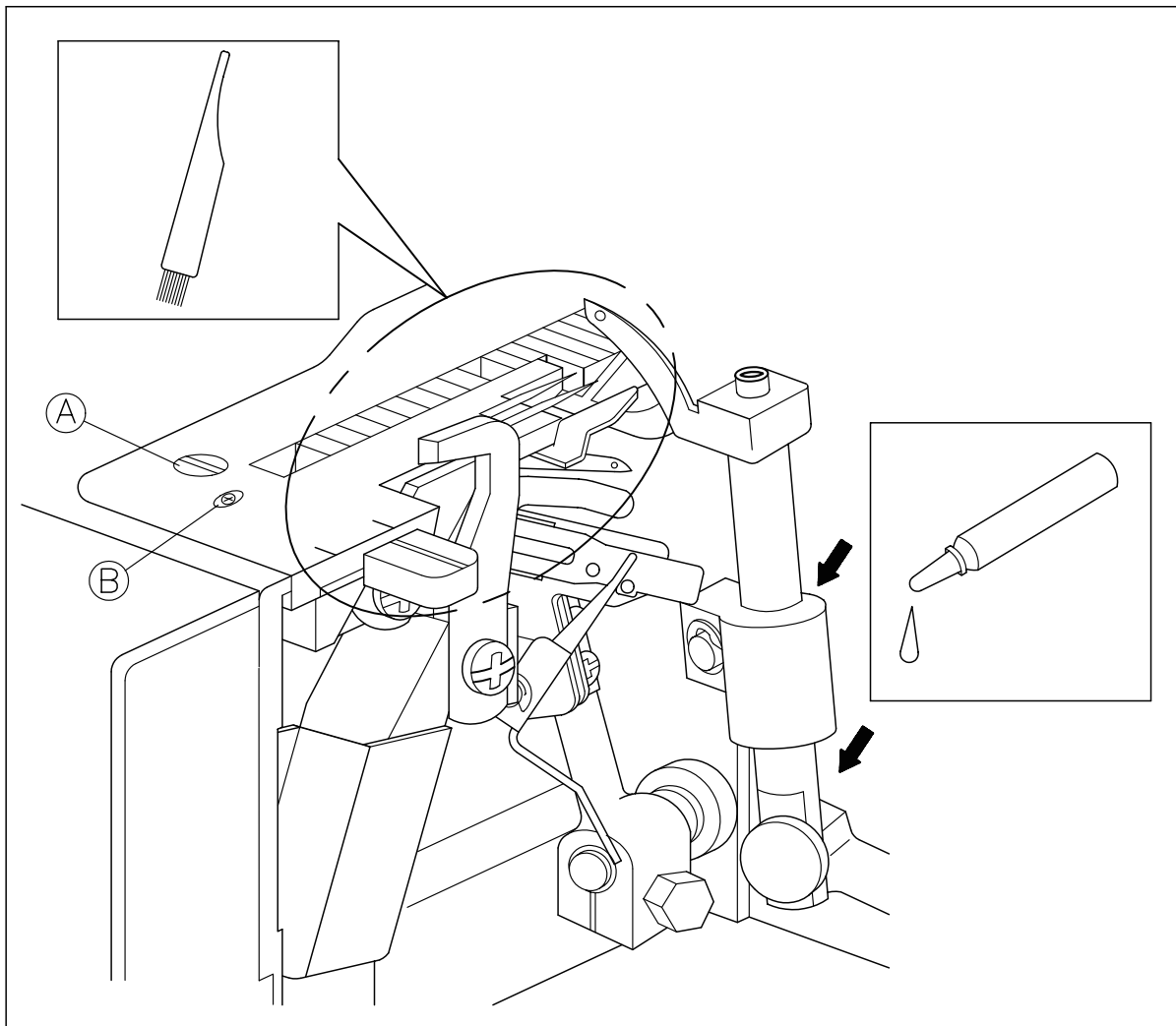
ПЕРЕД МАСТИЛОМ АБО ЧИЩЕННЯМ ВІДКЛЮЧИТЕ МАШИНУ ВІД МЕРЕЖІ ЖИВЛЕННЯ.

1. Відкрийте передню кришку.
2. Змастіть невеликою кількістю ті частини, які відмічені на малюнку стрілками.

ДЛЯ ЗАБЕЗПЕЧЕННЯ ЯКІСНОЇ РОБОТИ НЕОБХІДНО ЗМАЩУВАТИ МАШИНУ ЛИШЕ ЯКІСНИМ МАСЛОМ. ЯКЩО МАШИНА ВИКОРИСТОВУЄТЬСЯ ЧАСТО, ТО ЗМАЩУВАТИ НЕОБХІДНО Один раз В ТИЖДЕНЬ.

### ЧИЩЕННЯ.

1. Внутрішню частину голкової пластини необхідно чистити пензликом.
2. Ослабте гвинт А. Затем зніміть пластину.



## Замена лампочки

Перед тем как менять лампочку, отключите машину от сети.

Замена лампочки.

- \* Ослабьте винт (1) и снимите крышку лампочки (2), как показано на рисунке.
- \* Ослабьте винт крышки лампочки (3) и снимите крышку лампочки (4).
- \* Снимите лампочку (5) и замените на новую.

- (1) Винт
- (2) Крышка лампочки
- (3) Винт
- (4) Крышка лампочки
- (5) Лампочка

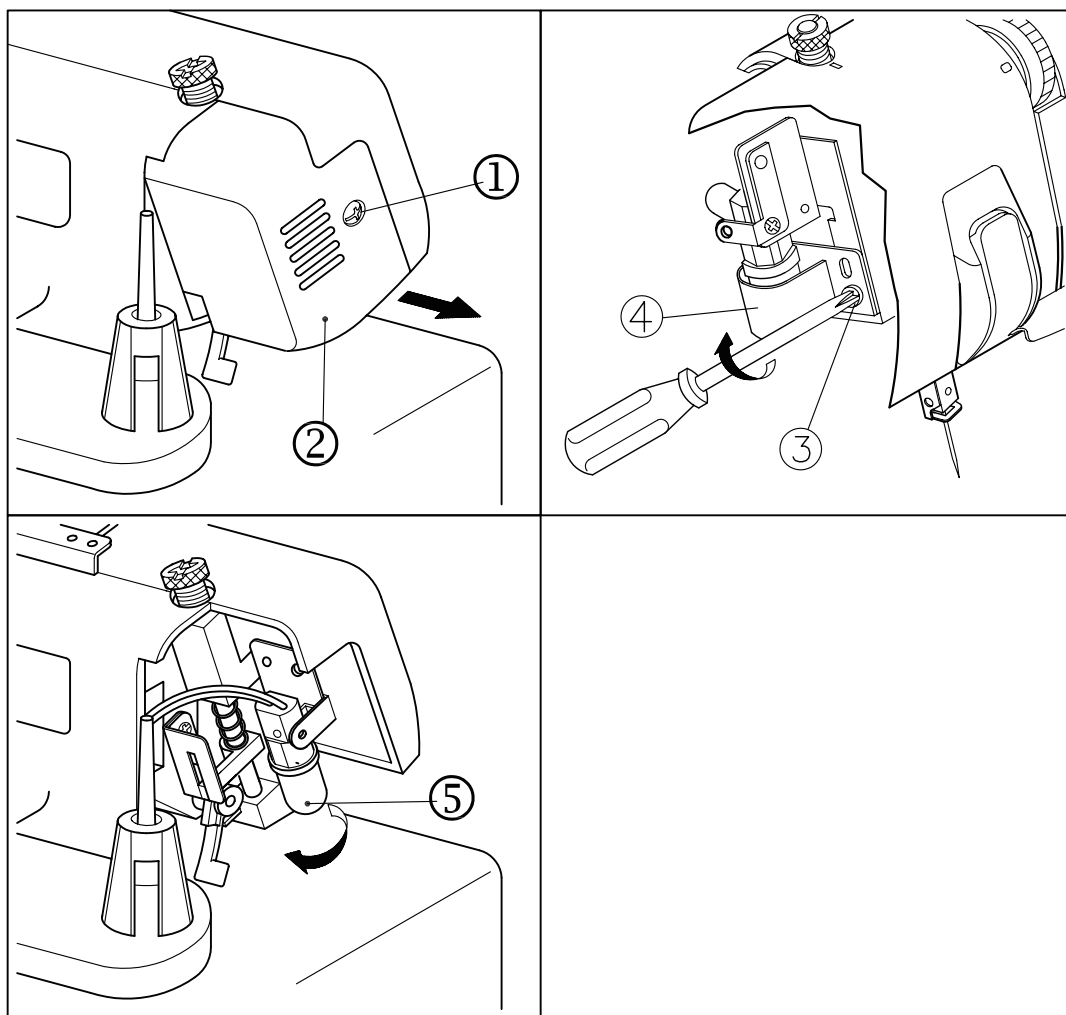
## Заміна лампочки

Перш ніж міняти лампочку, відключите машину від мережі.

Заміна лампочки.

- \* Ослабте гвинт (1) і зніміть кришку лампочки (2), як показано на малюнку.
- \* Ослабте гвинт кришки лампочки (3) і зніміть кришку лампочки (4).
- \* Зніміть лампочку (5) і замініте на нову.

- (1) Гвинт
- (2) Кришка лампочки
- (3) Гвинт
- (4) Кришка лампочки
- (5) Лампочка



## **Спецификация машины**

Использование  
От легких до тяжелых тканей

Скорость  
1200 стежков в минуту

Длина стежка  
1,1мм – 4 мм

Ширина стежка  
2,3мм – 7,0 мм

Лапка  
Тип свободной лапки

Подъем лапки  
5мм - 6мм

Подъем игольного стержня  
25мм

Игла  
НАх1 (130/705Н)

Число игл и нитей  
Три/четыре нити  
Две или одна иглы

Вес оверлока  
7 кг.

Набор игл НАх1  
№80 (2)  
№90 (2)

## **Спецификация машины**

Використання  
От легенив до важких тканин

Швидкість  
1200 стібків в хвилину

Довжина стібка  
1,1мм – 4 мм

Ширіна стібка  
2,3мм – 7,0 мм

Лапка  
Типа вільної лапки

Під'їм лапки  
5мм - 6мм

Під'їом голкового стрижня  
25мм

Голка  
НАх1 (130/705Н)

Число голок і ниток  
Три/чотири нитки  
Дві або одна голки

Вес оверлока  
7 кг

Набор голок НАх1  
№80 (2)  
№90 (2)