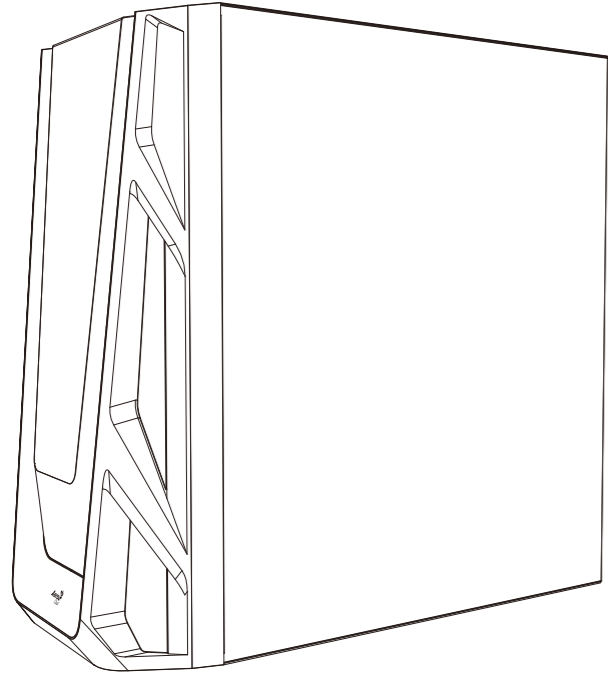


AirHawk / NightHawk



User's Manual
Manual del usuario
Bedienungsanleitung
Manuel d'utilisation

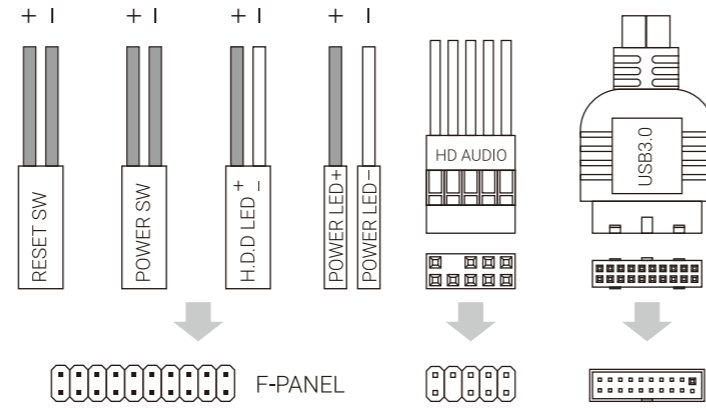
Manuale dell'utente
Podręcznik użytkownika
Руководство пользователя
Manual de utilizador

使用説明書/使用说明书
ユーザーマニュアル
Нұсқаулары
Talismatlar

Front I/O Panel Cable Connection

Front Panel Connector (Please refer to the motherboard's manual for further instructions).

Note: Specifications may vary depending on your region.
Contact your local retailer for more information.

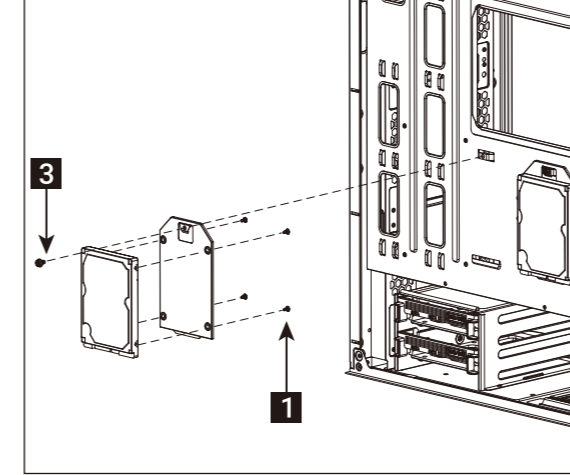


Accessory Bag Contents

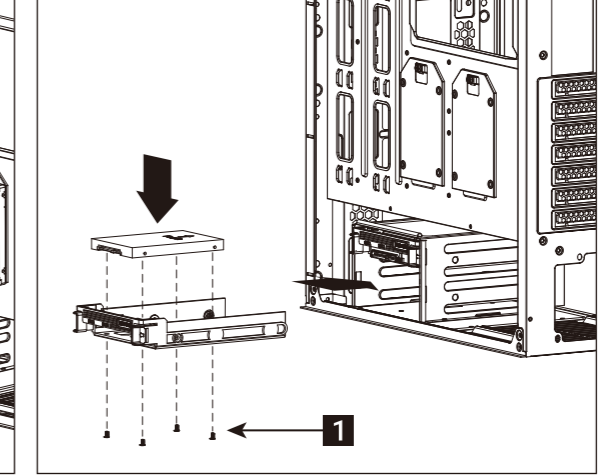
- | | | | | | |
|-----------------|-----------|----------|-------------|----------|------------------|
| 1 | SSD Screw | 3 | PSU Screw | 5 | HDD Screw |
| 2 | ODD Screw | 4 | MB Standoff | 6 | Fan Screw |
| MB Screw | | | | | |
| | | | | | Cable tie |

How to install Guide

(5a) Install 2.5" SSD x 2

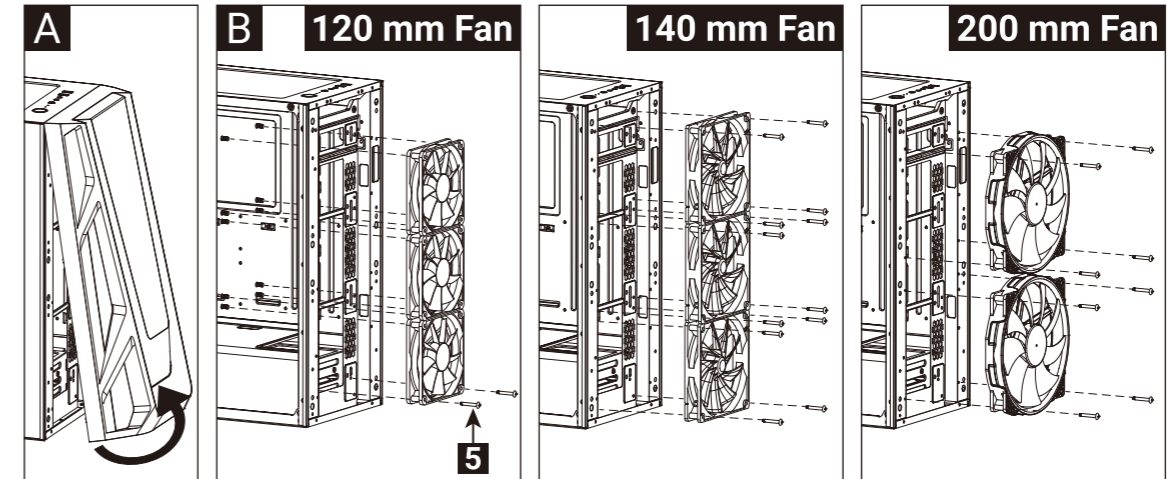


(5b) Install 2.5" SSD x 2



- English: Install 2.5" SSD
- Español: Instalación de 2.5" SSD
- Deutsche: 2,5-Zoll-SSD installieren
- Français: Installer SSD 2,5"
- Italiano: Installare l'unità SSD 2,5"
- Polaki: Instalacja SSD 2,5"
- Russian: Установите 2.5" жесткий диск
- Portuguese: Instalar o SSD de 2,5"
- 繁体中文: 安裝2.5" 硬碟 / 安裝2.5" 硬盤
- 日本語: 2.5インチSSDを取り付けます
- Қазақ тілі: 2.5 «қатты дискіні» орнатыңыз
- Türkçe: Yükleme 2.5"SSD

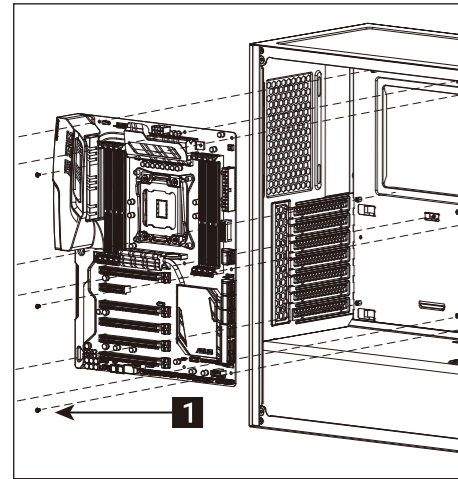
(6a) Install Front Fans



- English: Install Fan
- Español: Instalación de Ventilador
- Deutsche: Lüfter installieren
- Français: Installer ventilateur
- Italiano: Installazione della ventola
- Polaki: Instalacja wentylatora
- Russian: Установите вентилятор
- Portuguese: Instalar as ventoinhas
- 繁体中文: 安裝機箱風扇 / 安裝機箱風扇
- 日本語: ファンを取り付けます
- Қазақ тілі: Желдеткіш орнатыңыз
- Türkçe: Fan yükleyin

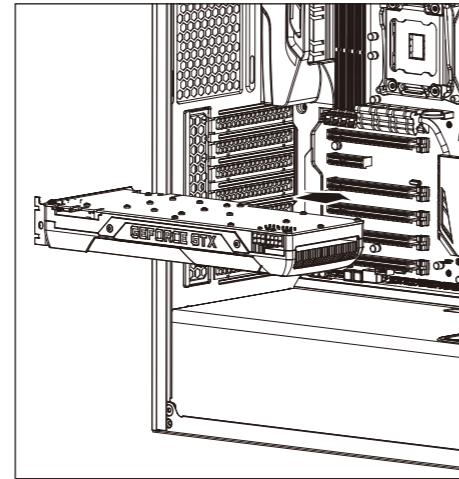
How to install Guide

(1) Install Motherboard



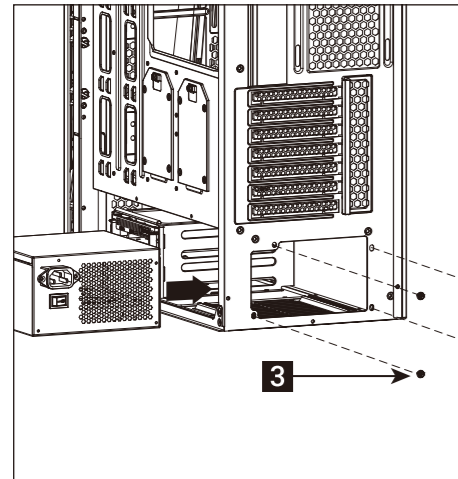
- English: Install Motherboard
- Español: Instalación de Placa madre
- Deutsche: Motherboard installieren
- Français: Installer carte mère
- Italiano: Installazione della scheda madre
- Polaki: Instalacja płyty głównej
- Russian: Установите материнскую плату
- Portuguese: Instalar a placa principal
- 繁体中文: 安裝主機板 / 安裝主機板
- 日本語: マザーボードを取り付けます
- Қазақ тілі: Аналық тақтаны орнатыңыз
- Türkçe: Anakart yükleyin

(3) Install add-on Card



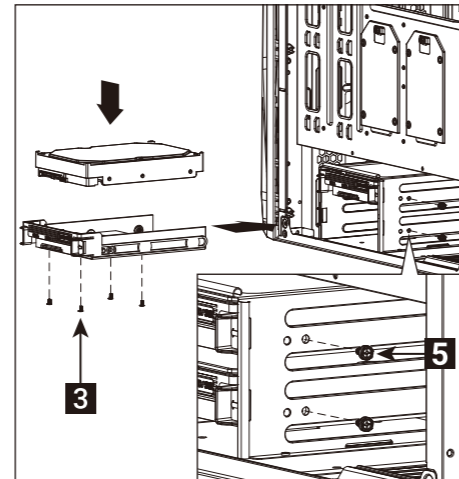
- English: Install add-on Card
- Español: Inserte la tarjeta add-on
- Deutsche: Setzen Sie die Erweiterungskarte ein
- Français: Insérez la carte d'extension
- Italiano: Inserire la scheda aggiuntiva
- Polaki: Włóż dodatkową kartę
- Russian: Установите плату расширения.
- Portuguese: Insira a placa suplementar
- 繁体中文: 安裝擴充卡 / 安裝擴充卡
- 日本語: ドオンカードを挿入します
- Қазақ тілі: Кеңейту тақшасын салыңыз
- Türkçe: Eklenli Yükleme Kartı

(2) Install PSU



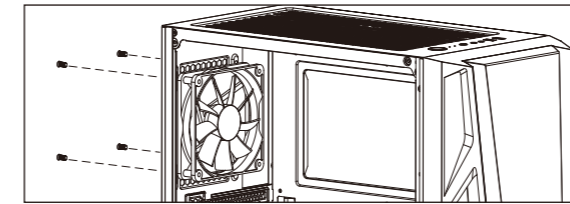
- English: Install PSU
- Español: Instalación de Fuente
- Deutsche: Netzteil installieren
- Français: Installer unité d'alimentation
- Italiano: Installazione della PSU
- Polaki: Instalacja zasilacza
- Russian: Установите блок питания
- Portuguese: Instalar a fonte de alimentação
- 繁体中文: 安裝電源供應器 / 安裝電源供應器
- 日本語: PSUを取り付けます
- Қазақ тілі: Қорек блогын орнатыңыз
- Türkçe: PSU yükleyin

(4) Install 3.5" HDD x 2

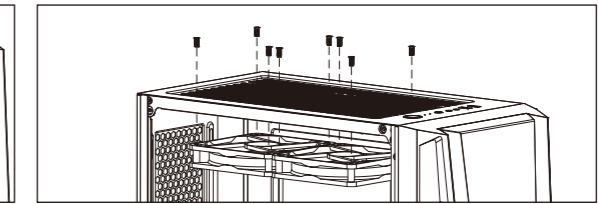


- English: Install 3.5" HDD
- Español: Instalación de 3,5" HDD
- Deutsche: 3,5-Zoll-Festplatte installieren
- Français: Installer disque dur 3,5"
- Italiano: Installare l'unità HDD 3,5"
- Polaki: Instalacja HDD 3,5"
- Russian: Установите 3.5" жесткий диск
- Portuguese: Instalar o HDD de 3,5"
- 繁体中文: 安裝3.5" 硬碟 / 安裝3.5" 硬盤
- 日本語: 3.5インチHDDを取り付けます
- Қазақ тілі: 3.5 «қатты дискіні» орнатыңыз
- Türkçe: Yükleme 3.5" HDD

(6b) Install Rear Fans

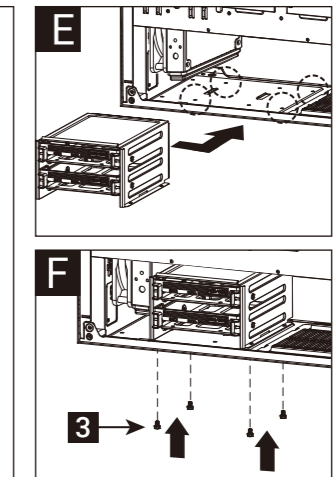
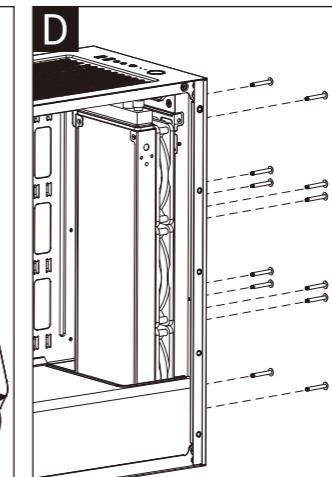
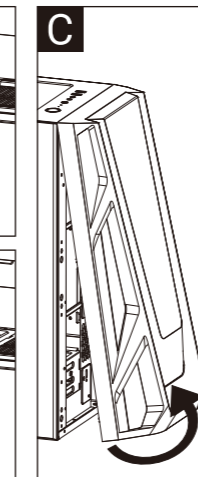
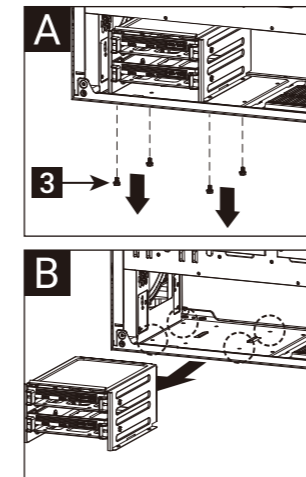


(6c) Install Top Fans



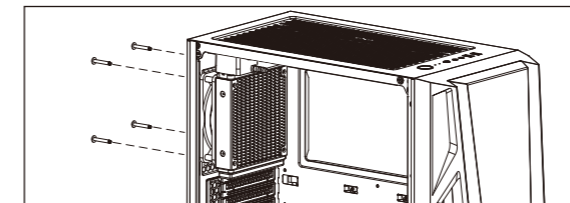
- 繁体中文: 安裝機箱風扇 / 安裝機箱風扇
- 日本語: ファンを取り付けます
- Қазақ тілі: Желдеткіш орнатыңыз
- Türkçe: Fan yükleyin

(7a) Install Front Radiator

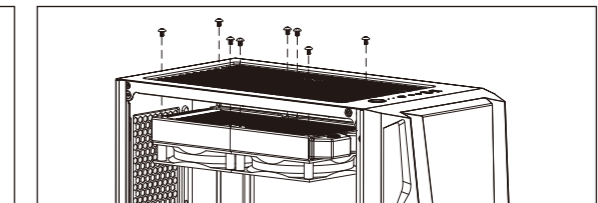


- English: Install the radiator
- Español: Instalar radiador
- Deutsche: Lüfter installieren
- Français: Installer le radiateur
- Italiano: Installare radiatore
- Polaki: Zainstaluj chłodnicę
- Russian: Установите радиатор
- Portuguese: Instalar o radiador

(7b) Install Rear Radiator

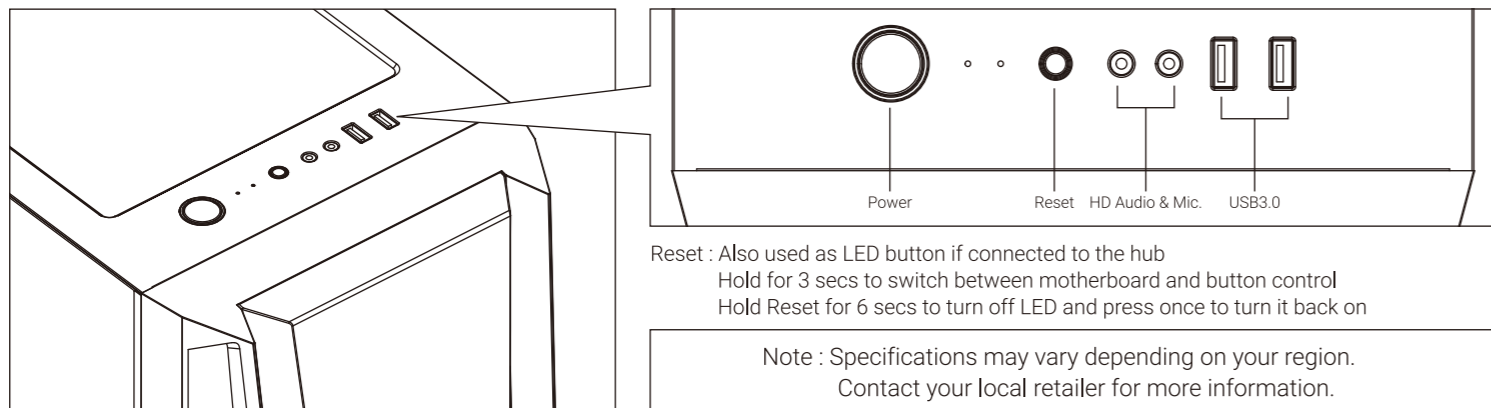


(7c) Install Top Radiator

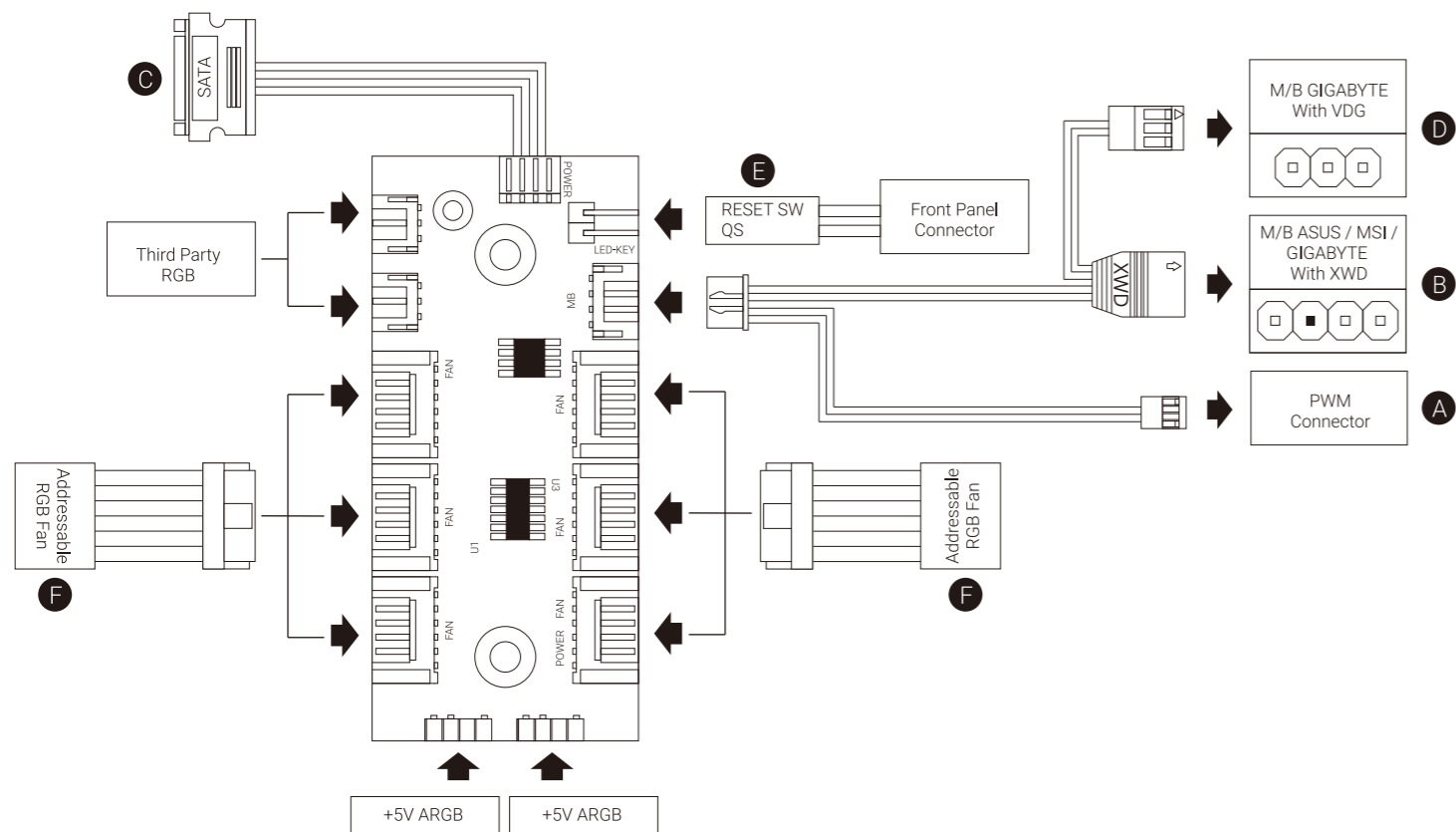


- 繁体中文: 安裝散熱排 / 安裝散熱排
- 日本語: ラジエーターの取り付け
- Қазақ тілі: радиаторды орнатыңыз
- Türkçe: radyatör takın

I/O Panel



RGB Fan Hub (H66C)



Français

Guide de configuration de la connexion

Pour la synchronisation des cartes mères ASUS Aura Sync, MSI Mystic Light Sync, GIGABYTE RGB Fusion

1. Connectez (A) à la prise PWM de la carte mère.
2. Connectez (B) à la prise RVB adressable de la carte mère.
3. Connectez (C) au connecteur SATA de l'alimentation.

Pour les cartes mères RVB Fusion de GIGABYTE

1. Connectez (A) à la prise PWM de la carte mère.
2. Connectez (D) à la prise RVB adressable de la carte mère.
3. Connectez (C) au connecteur SATA de l'alimentation.

Pour les cartes mères RVB non adressables

1. Connectez (A) à la prise PWM de la carte mère.
2. Connectez le connecteur du commutateur de réinitialisation avec 2 broches (E) à votre concentrateur.
3. Connectez (C) au connecteur SATA de l'alimentation.
4. Utilisez les connecteurs de ventilateur RVB (F) pour connecter les ventilateurs RVB adressables à votre concentrateur.

Русский

Настройка подключения Руководство пользователя

Для системных плат ASUS Aura Sync, MSI Mystic Light Sync, GIGABYTE RGB Fusion

1. Подключите (A) к разъему ШИМ на системной плате
2. Подключите (B) к разъему Addressable RGB на системной плате
3. Подключите (C) к разъему SATA на блоке питания

Для системных плат GIGABYTE RGB Fusion

1. Подключите (A) к разъему ШИМ на системной плате
2. Подключите (D) к разъему Addressable RGB на системной плате
3. Подключите (C) к разъему SATA на блоке питания

Для системных плат без функции адресной RGB-подсветки

1. Подключите (A) к разъему ШИМ на системной плате
2. Подключите 2-контактный разъем кнопки перезагрузки (E) к концентратору.
3. Подключите (C) к разъему SATA на блоке питания
4. Разъемы вентилятора RGB (F) служат для подключения вентиляторов с адресацией RGB к концентратору.

Italiano

Guida alla configurazione della connessione

Per scheda madre ASUS Aura Sync, MSI Mystic Light Sync, GIGABYTE RGB Fusion

1. Collegare (A) al connettore PWM della scheda madre
2. Collegare (B) al connettore RGB indirizzabile della scheda madre
3. Collegare (C) al connettore SATA della PSU

Per scheda madre GIGABYTE RGB Fusion

1. Collegare (A) al connettore PWM della scheda madre
2. Collegare (D) al connettore RGB indirizzabile della scheda madre
3. Collegare (C) al connettore SATA della PSU

Per scheda madre RGB non indirizzabile

1. Collegare (A) al connettore PWM della scheda madre
2. Collegare il connettore di ripristino a 2 pin (E) all'hub.
3. Collegare (C) al connettore SATA della PSU
4. Utilizzare i connettori ventola RGB (F) per collegare le ventole RGB indirizzabile all'hub.

Português

Guia do Usuário de Configuração de Conexão

Para as placas mãe ASUS Aura Sync, MSI Mystic Light Sync, GIGABYTE RGB Fusion

1. Conecte (A) ao soquete PWM da placa-mãe
2. Conecte (B) ao soquete RGB endereçável da placa-mãe
3. Conecte (C) ao conector SATA da PSU

Para placas-mãe GIGABYTE RGB Fusion

1. Conecte (A) ao soquete PWM da placa-mãe
2. Conecte (D) ao soquete RGB endereçável da placa-mãe
3. Conecte (C) ao conector SATA da PSU

Para placas-mãe RGB não endereçáveis

1. Conecte (A) ao soquete PWM da placa-mãe
2. Conectar o conector do computador de reajuste de 2 pinos (E) com seu concentrador.
3. Conecte (C) ao conector SATA da PSU
4. Use os conectores de ventilador RGB (F) para conectar os ventiladores RGB Endereçáveis com seu concentrador.

Polski

Przewodnik użytkownika - Ustanowienie połączenia

Dla płyt głównych ASUS Aura Sync, MSI Mystic Light Sync, GIGABYTE RGB Fusion

1. Podłączyć (A) do gniazda PWM płyty głównej
2. Podłączyć (B) do gniazda adresowalnego RGB płyty głównej
3. Podłączyć (C) do złącza SATA PSU

Dla płyt głównych GIGABYTE RGB Fusion

1. Podłączyć (A) do gniazda PWM płyty głównej
2. Podłączyć (D) do gniazda adresowalnego RGB płyty głównej
3. Podłączyć (C) do złącza SATA PSU

Dla płyt głównych z nieadresowalnym RGB

1. Podłączyć (A) do gniazda PWM płyty głównej
2. Połączyć 2-stykowe złącze przełącznika zerowania (E) z koncentratorem.
3. Podłączyć (C) do złącza SATA PSU
4. Użyć złączy wentylatora RGB (F) do połączenia adresowalnych wentylatorów RGB z koncentratorem.

English

Connection Set Up User Guide

For ASUS Aura Sync, MSI Mystic Light Sync, and GIGABYTE RGB Fusion Motherboards

1. Connect (A) to motherboard's PWM socket
2. Connect (B) to motherboard's Addressable RGB socket
3. Connect (C) to PSU's SATA connector

For GIGABYTE RGB Fusion Motherboards

1. Connect (A) to motherboard's PWM socket
2. Connect (D) to motherboard's Addressable RGB socket
3. Connect (C) to PSU's SATA connector

For Non-Addressable RGB Motherboards

1. Connect (A) to motherboard's PWM socket
2. Connect the 2-Pin reset switch connector (E) with your hub.
3. Connect (C) to PSU's SATA connector
4. Use the RGB fan connectors (F) to connect the Addressable RGB fans with your hub.

Español

Guía del usuario: configuración de la conexión

Para placas base con sincronización de iluminación ASUS Aura Sync, MSI Mystic Light Sync, GIGABYTE RGB Fusion

1. Conecte (A) a la toma PWM de la placa base
2. Conecte (B) a la toma RGB direccionable de la placa base
3. Conecte (C) al conector SATA de la PSU

Para placas base GIGABYTE RGB Fusion

1. Conecte (A) a la toma PWM de la placa base
2. Conecte (D) a la toma RGB direccionable de la placa base
3. Conecte (C) al conector SATA de la PSU

Para placas base RGB no direccionables

1. Conecte (A) a la toma PWM de la placa base
2. Conecte el conector del interruptor de reinicio de dos clavijas (E) a su concentrador.
3. Conecte (C) al conector SATA de la PSU
4. Utilice los conectores del ventilador RGB (F) para conectar los ventiladores de la RGB direccionable con su concentrador.

Deutsche

Verbindungen herstellen

ASUS Aura Sync, MSI Mystic Light Sync, GIGABYTE RGB Fusion-Motherboards

1. (A) an den PWM-Sockel des Motherboards anschließen
2. (B) an den Addressable-RGB-Sockel des Motherboards anschließen
3. (C) an den SATA-Anschluss des Netzteils anschließen

GIGABYTE-RGB-Fusion-Motherboards

1. (A) an den PWM-Sockel des Motherboards anschließen
2. (D) an den Addressable-RGB-Sockel des Motherboards anschließen
3. (C) an den SATA-Anschluss des Netzteils anschließen

Motherboards ohne RGB-Adressierung

1. (A) an den PWM-Sockel des Motherboards anschließen
2. Schließen Sie den zweipoligen Reset-Verbinder (E) an den Hub an.
3. (C) an den SATA-Anschluss des Netzteils anschließen
4. Verbinden Sie die adressierbaren RGB-Lüfter über die RGB-Lüfteranschlüsse (F) mit dem Hub.

日本語

接続設定ユーザーガイド

ASUS Aura Sync, MSI Mystic Light Sync, GIGABYTE RGB Fusion マザーボードの場合

1. (A) をマザーボードのPWMソケットに接続します
2. (B) をマザーボードのアドレス指定可能RGBコネクタに接続します
3. (C) をPSUのSATAコネクタに接続します

GIGABYTE RGB Fusion マザーボードの場合

1. (A) をマザーボードのPWMソケットに接続します
2. (D) をマザーボードのアドレス指定可能RGBコネクタに接続します
3. (C) をPSUのSATAコネクタに接続します

非アドレス指定可能RGBマザーボードの場合

1. (A) をマザーボードのPWMソケットに接続します
2. 2ピンリセットスイッチコネクタ (E) をハブに接続します。
3. (C) をPSUのSATAコネクタに接続します
4. RGB ファンコネクタ (F) を使用して、アドレス指定可能RGB ファンをハブに接続します。

Қазақ тілі

Байланысты орнату бойынша пайдаланушы нұсқаулығы ASUS Aura Sync, MSI Mystic Light Sync, GIGABYTE RGB Fusion аналық тақталары үшін

1. (A) аналық тақтадағы PWM ұяшығына жалғаңыз
2. (B) аналық тақтасының бағытталатын RGB коннекторына жалғаңыз
3. (C) PSU құралының SATA коннекторына жалғаңыз

GIGABYTE RGB Fusion аналық тақталары үшін

1. (A) аналық тақтадағы PWM ұяшығына жалғаңыз
2. (D) аналық тақтасының бағытталатын RGB коннекторына жалғаңыз
3. (C) PSU құралының SATA коннекторына жалғаңыз

Бағытталмайтын RGB аналық тақталары үшін

1. (A) аналық тақтадағы PWM ұяшығына жалғаңыз
2. 2 істікті сыру қосқышының коннекторын (E) шоғырландырғышпен жалғаңыз.
3. (C) PSU құралының SATA коннекторына жалғаңыз
4. RGB желдеткіш коннекторларын (F) пайдаланып, бағытталатын RGB желдеткіштерін шоғырландырғышпен жалғаңыз.

Türkçe

Bağlantı Ayarı Kullanım Kılavuzu

ASUS Aura Sync, MSI Mystic Light Sync, GIGABYTE RGB Fusion Ana Kartlar İçin

1. (A) kısmını ana kartın PWM yuvasına bağlayın
2. (B) kısmını ana kartın Adreslenebilir RGB yuvasına bağlayın
3. (C) kısmını PSU'nun SATA bağlantısına bağlayın

GIGABYTE RGB Fusion Ana Kartlar İçin

1. (A) kısmını ana kartın PWM yuvasına bağlayın
2. (D) kısmını ana kartın Adreslenebilir RGB yuvasına bağlayın
3. (C) kısmını PSU'nun SATA bağlantısına bağlayın

Adreslenemez RGB Ana Kartlar İçin

1. (A) kısmını ana kartın PWM yuvasına bağlayın
2. 2 pinli sıfırlama anahtarı bağlantısını (E) dağıtıcınıza bağlayın.
3. (C) kısmını PSU'nun SATA bağlantısına bağlayın
4. Adreslenebilir RGB fanlarını dağıtıcınıza bağlamak için RGB fan bağlantılarını (F) kullanın.