

**Я сделаю
ТВОЙ ДОМ
ЧИСТЫМ!**



**Вертикальный
паровой пылесос «2 в 1»
КТ-575**

Если у вас возникнут трудности с использованием нашей техники, перед обращением в магазин просим позвонить на горячую линию Kitfort:

8-800-775-56-87

(пн-пт с 9:30 до 17:30 по московскому времени)

info@kitfort.ru

Мы расскажем про особенности работы прибора и проконсультируем по любым другим вопросам

Содержание

Общие сведения.....	4
Комплектация	5
Устройство парового пылесоса.....	6
Подготовка к работе и использование.....	7
Чистка и обслуживание парового пылесоса.....	12
Хранение парового пылесоса.....	16
Устранение неполадок	16
Технические характеристики	19
Меры предосторожности.....	20
Другие товары «Китфорт».....	22

Общие сведения

Вертикальный пылесос с функциями паровой швабры КТ-575 удобен при локальной и генеральной уборке. Прибором можно пользоваться как пылесосом и как паровой шваброй по отдельности, а также одновременно — всасывая пыль и мелкий мусор, очищать поверхность от грязи, въевшихся пятен и жира при помощи горячего пара.

Пылесос с функцией паровой швабры особенно полезен для людей, у которых есть маленькие дети и животные, ведь пар дезинфицирует поверхность от бактерий и микробов, уничтожает клещей и других мелких вредителей. Кнопки включения пылесоса и паровой швабры включаются независимо друг от друга.

Благодаря новому прибору от Kitfort утомительная уборка превращается в легкое и увлекательное занятие, а время уборки сокращается вдвое. Веник, паровую швабру и пылесос можно заменить одним удобным прибором — пылесосом с функциями паровой швабры.

Прибор может работать в 3 режимах:

- одновременное всасывание пыли и обработка паром;
- всасывание пыли и мусора;
- чистка паром.

Компактность и удобство

Паровой пылесос имеет функцию вертикальной парковки и занимает мало места при хранении, а во время работы может легко вписаться в узкий коридор или комнату, заполненную различными предметами. Для владельцев небольших квартир, которые сталкиваются с проблемой, где же хранить пылесос, приобретение вертикальной модели с вытянутой вверх конструкцией будет оптимальным вариантом.

Вертикальный пылесос хорошо подходит для оперативной уборки, например, рассыпанных крошек или песка от обуви в коридоре. Длинный шнур позволяет убираться на большом расстоянии от розеток. На ручке пылесоса имеются специальные держатели для удобного хранения шнура. В верхнем держателе шнура есть выступ для более удобного размещения шнура во время уборки.

Пылесос КТ-575 маневренный благодаря колесикам и специальной конструкции щетки для пола. На щетку прибора крепится на липучках узкая тряпка, которая вытирает лишнюю влагу от основной тряпки.

Циклонный фильтр, объемный пылесборник, удобная чистка

Пылесос оборудован современным циклонным фильтром, обеспечивающим хорошую очистку. Пылесборник легко снимается, а пыль из него вытряхивается очень просто. В пылесборнике установлены фильтры грубой и тонкой очистки, которые задерживают мельчайшие частички пыли и аллергены. Фильтры можно вынуть и промыть водой.

Функция уборки горячим паром

Пылесос можно использовать как паровую швабру. Принцип действия паровой швабры основан на воздействии горячего пара на загрязнения. Пар прони-

кает внутрь загрязнения, размягчая и растворяя его, а затем с помощью тряпки или щетки частички грязи смываются. Высокая температура пара способствует процессу очистки. Нерастворимое в воде загрязнение (например, жировое отложение) удаляется аналогичным образом: под действием высокой температуры пара оно размягчается, а пар вместе с механическим воздействием на загрязнение превращает его в эмульсию, состоящую из мелких частичек загрязнения и воды. Эта эмульсия затем может быть легко удалена тряпкой. Во время работы паровой швабры вода из резервуара проходит через фильтр и подается в бойлер помпой (водяным насосом). Вы можете менять уровень подачи пара, так как для ламината подача пара должна быть меньше, чем, например, для керамической плитки — это обеспечит вашим покрытиям долгую службу. После обработки паром пол будет слегка влажным. Тряпка легко снимается и чистится. Чтобы отсоединить держатель с тряпкой вам нужно нажать ногой на одну из педалей на щетке для пола.

Область применения пылесоса

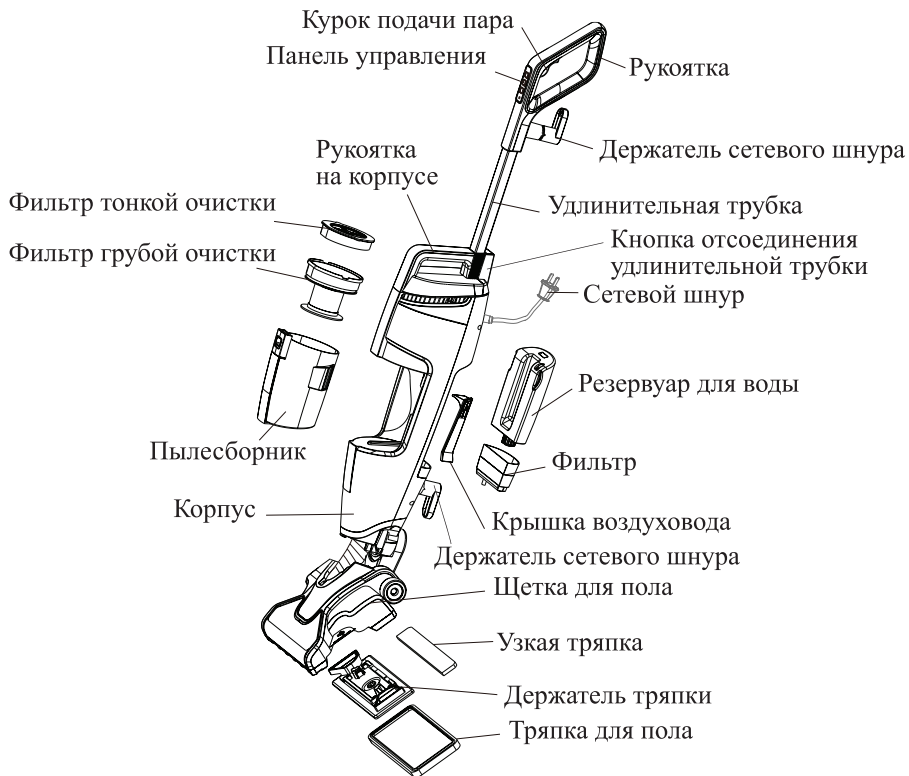
Паровой пылесос можно использовать для уборки любых полов: паркета, ламината, линолеума, дерева, ковровых покрытий и керамической плитки.

Комплектация

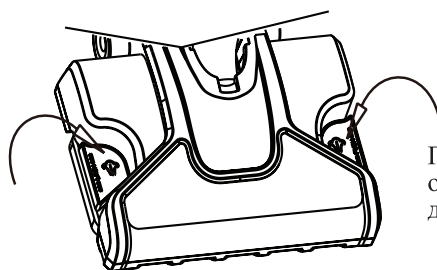
1. Пылесос с установленным резервуаром для воды, пылесборником, фильтрами и щеткой для пола — 1 шт.
2. Удлинительная трубка — 1 шт.
3. Держатель тряпки — 1 шт.
4. Тряпка для пола — 2 шт.
5. Узкая тряпка — 2 шт.
6. Руководство по эксплуатации — 1 шт.
7. Гарантийный талон — 1 шт.
8. Коллекционный магнит — 1 шт.*

*опционально

Устройство парового пылесоса



Педадь для отсоединения держателя



Педадь для отсоединения держателя

Панель управления



Кнопка «Включения/Выключения» служит для того, чтобы включать или выключать пылесос. Далее по тексту кнопку «Включения/Выключения» будем называть кнопкой «Вкл/Выкл».

Кнопка «Макс» служит для выбора максимального уровня подачи пара.

Кнопка «Мин» служит для выбора минимального уровня подачи пара.

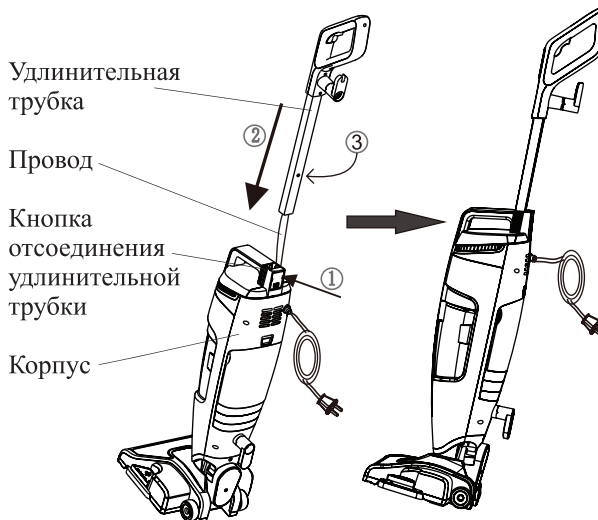
Индикатор готовности пара загорается и мигает после нажатия кнопок «Макс» или «Мин». Когда пар будет готов, индикатор готовности пара перестанет мигать и будет гореть непрерывно.

Подготовка к работе и использование

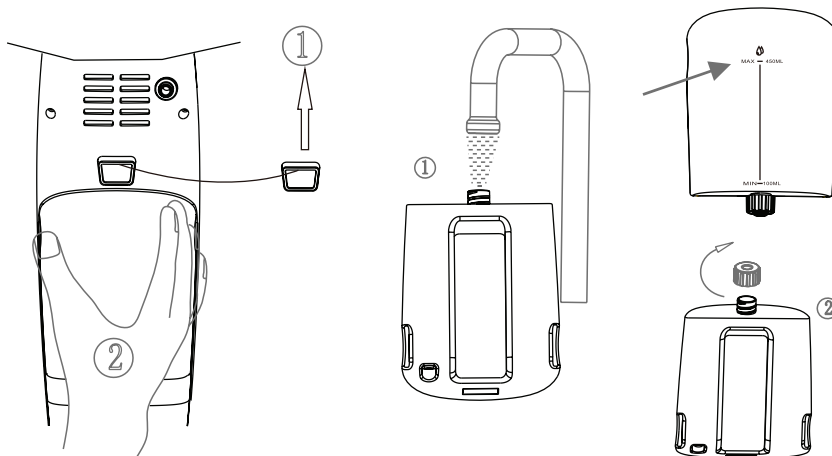
Сборка парового пылесоса

1. Если удлинительная трубка была отсоединена от корпуса, проделайте следующее действие: вставьте удлинительную трубку с рукояткой в гнездо на корпусе до щелчка.

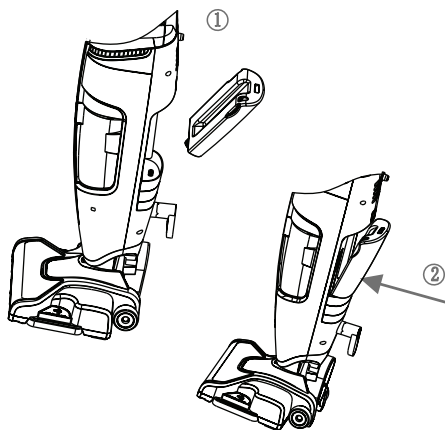
Примечание. Внутри удлинительной трубки есть провод, который идет к панели управления. Будьте осторожны, не повредите его при установке.



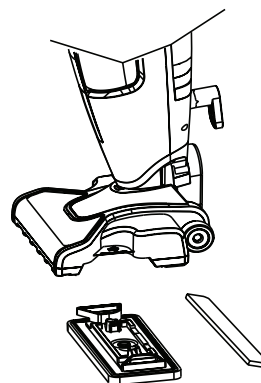
2. Потяните вверх кнопку снятия резервуара и извлеките резервуар для воды. Откройте крышку резервуара и наполните его водой, не превышая уровень «Макс». Емкость резервуара для воды по уровень «Макс» составляет 450 мл.



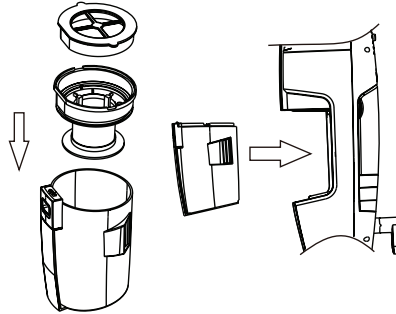
3. Закройте крышку резервуара и установите его на место до щелчка.



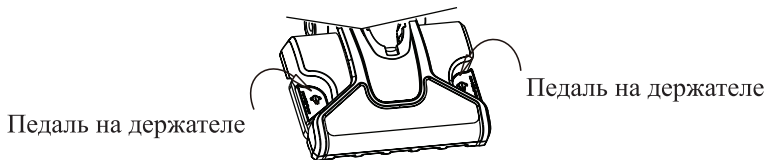
4. Наденьте тряпку на держатель и подсоедините его к напольной щетке до щелчка. На щетку прикрепите узкую тряпку, она крепится на липучках. После этого прикрепите держатель с тряпкой на дно щетки пылесоса так, чтобы выступы на держателе вошли в специальные отверстия на щетке и зафиксировались там.



5. Проверьте, что пылесборник установлен правильно. Фильтр тонкой очистки положите сверху фильтра грубой очистки и вставьте фильтры в пылесборник. Сам пылесборник с установленными фильтрами вставьте на место в корпус пылесоса.



6. Нажмите ногой на щетку для пола и отклоните ручку назад, чтобы вывести пылесос из режима парковки.
7. Если необходимо убрать держатель с тряпкой, нажмите на педаль на держателе и поднимите пылесос вверх.



8. Поверните верхний держатель шнура вниз, снимите шнур с держателей и размотайте его.

Примечание. На верхнем держателе шнура есть выступ для более удобного размещения шнура во время уборки. Просто проденьте шнур в выступ и расположите шнур во время уборки с правой стороны, если вы правша или с левой стороны, если вы левша.

Внимание! Будьте аккуратны и не наступайте на сетевой шнур, его можно оторвать.

Вставьте вилку шнура питания в электрическую розетку.

Курок подачи пара

Выступ





Как можно использовать прибор

Чтобы использовать прибор как пылесос нажмите на кнопку «Вкл/Выкл», которая находится на панели управления.

Чтобы использовать прибор как паровую швабру первым делом нажмите кнопку «Макс», если вы хотите установить максимальный уровень подачи пара или «Мин» для установки минимального уровня подачи пара. Дождитесь того момента, когда индикатор готовности пара перестанет мигать и будет гореть непрерывно, а затем нажмите на курок подачи пара.

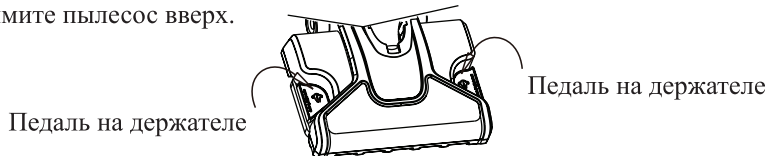
Чтобы использовать прибор одновременно и как пылесос и как паровую швабру первым делом нажмите кнопку «Макс», если вы хотите установить максимальный уровень подачи пара или «Мин» для установки минимального уровня подачи пара. Дождитесь того момента, когда индикатор готовности пара перестанет мигать и будет гореть непрерывно, включите пылесос кнопкой «Вкл/Выкл», а затем нажмите на курок подачи пара.

Уборка пылесосом без обработки паром

1. Чтобы использовать прибор как пылесос нажмите на кнопку «Вкл/Выкл» пылесоса и начинайте уборку как обычным пылесосом.

Внимание! Нельзя засасывать воду, когда вы используете прибор как пылесос.

2. Если необходимо удалить тряпку, нажмите на педаль на держателе и поднимите пылесос вверх.



3. Чтобы выключить пылесос нажмите на кнопку «Вкл/Выкл».

Уборка паровой шваброй

Чтобы использовать прибор как паровую швабру, не включайте пылесос. Нажмите кнопку «Макс», если вы хотите установить максимальный уровень подачи пара или «Мин» для установки минимального уровня подачи пара. Дождитесь того момента, когда индикатор готовности пара перестанет мигать и будет гореть непрерывно, а затем нажмите на курок подачи пара, и начинайте уборку. Чтобы выключить паровую швабру нажмите на кнопку включения паровой швабры не нажимайте на курок подачи пара и отключите прибор от сети.

Внимание! Если в резервуаре воды меньше минимального уровня или вода закончилась, отключите прибор от сети и вновь наполните резервуар.

Примечание. Если при первом использовании не идет пар, проделайте следующие действия:

1) шприцом прокачайте воду в отверстие, из которого вода уходит как раз в пылесос. Это отверстие находится под фильтром для смягчения воды



- 2) откройте и закройте крышку резервуара для воды;
- 3) попробуйте вытащить клапан подкачки воздуха и «помять его» слегка руками.

Уборка пылесосом с обработкой паром

1. Вытащите резервуар, передвинув кнопку снятия резервуара вверх. Залейте воду в резервуар и установите его обратно.



Клапан подкачки воздуха

2. Выберите уровень подачи пара кнопками «Мин» или «Макс». Индикатор готовности пара загорится белым цветом и начнет мигать. Когда пар будет готов, индикатор готовности пара перестанет мигать и будет гореть непрерывно.
Внимание! Нельзя засасывать воду, когда вы используете прибор как пылесос и паровую швабру.
3. Чтобы включить пылесос, нажмите на кнопку включения пылесоса, и пылесос начнет работу.
Внимание! Никогда не включайте пылесос без установленного пылесборника.
4. На рукоятке нажмите на курок подачи пара, и начинайте уборку. Курок в нажатом положении не фиксируется.
Примечание. Для переноски пылесоса используйте рукоятку на корпусе.
5. Паровой пылесос будет всасывать сор и пыль, и обрабатывать паром очищенную поверхность.
6. Чтобы выключить пылесос нажмите на кнопку включения пылесоса.
Внимание! Если в резервуаре воды меньше минимального уровня или закончилась вода, отключите прибор от сети и вновь наполните резервуар.

Советы по использованию прибором

При уборке пола перемещайте пылесос равномерными возвратно-поступательными движениями, отталкивая ее от себя и притягивая обратно.

При долгом перерыве в использовании обязательно слейте всю воду из резервуара.

При уборке пола не задерживайте пылесос долго в одном положении во избежание повреждения поверхности. А также не паркуйте вертикально пылесос с неснятой мокрой тряпкой на полах, которые могут размокнуть и испортиться.

Для переноски пылесоса используйте рукоятку на корпусе.

При уборке прибор по ковру передвигается с усилием.



Kitfort

Советы по использованию паровой швабры

При мытье пола перемещайте прибор равномерными возвратно-поступательными движениями, отталкивая его от себя и притягивая обратно. Двигайтесь назад, чтобы не наступать на уже вымытый пол.

Тряпка из микрофибры собирает воду при мытье пола. Однако в зависимости от особенностей поверхности пола и заданной интенсивности подачи пара на полу может остаться немного влаги. Узкая тряпка, которая крепится к щетке на липучках, как раз служит для вытирания этой оставшейся влаги.

Чтобы после мытья пол был менее влажным, установите кнопкой «Мин» минимальную подачу пара.

По окончании уборки снимайте тряпку со щетки для пола. Тогда пол (паркет, ламинат) под прибором не отсыреет от влажной тряпки.

Для уменьшения образования накипи и отложения солей используйте только деминерализованную или дистиллированную воду.

Внимание! Удалить отложения накипи и солей в бойлере можно только в условиях сервисного центра, эта процедура не подпадает под гарантию и является платной.

Перед использованием бутилированной питьевой воды узнайте ее общую минерализацию (обычно указывается на этикетке) и сравните ее с показателями для водопроводной воды (их можно найти на сайте водоснабжающей организации или поиском в интернете). Как правило, минерализация бутилированной воды составляет 100–400 мг/л. Может оказаться, что вода из-под крана имеет минерализацию в несколько раз меньшую, так что использование бутилированной воды увеличит образование накипи.

Если вы постоянно пользуетесь прибором, мы рекомендуем периодически полностью заменять воду в резервуаре и промывать сам резервуар во избежание застоя и протухания воды.

Чистка и обслуживание парового пылесоса

После окончания уборки нажмите на кнопку «Вкл/Выкл» и отключите паровой пылесос от сети.

Вылейте оставшуюся воду из резервуара. Периодически промывайте резервуар для воды.

Снимайте тряпки только с выключенного прибора. Отсоедините держатель от щетки, снимите тряпку с держателя. Узкую тряпку снимите с щетки. Тряпки можно стирать в стиральной машине при 60 °С или вручную теплой водой с моющим средством. Полностью высушите тряпки перед хранением. Не используйте средство для полоскания и кондиционер, чтобы тряпки хорошо впитывали загрязнения.

Протрите корпус парового пылесоса влажной тканью. Пылесборник можно промывать в воде. Не используйте агрессивные и абразивные моющие средства.

Напольную щетку протирайте влажной тканью.

В регионах страны разный уровень жесткости воды. В воде могут быть соли жесткости и другие растворенные минералы. В бойлере вода выпаривается, а

осадки остаются. Если солей в воде мало и вода мягкая, то хлопья накипи будут периодически осыпаться со стенок бойлера и выходить вместе с паром. Если в воде много солей, в том числе солей жесткости, то минеральные отложения будут скапливаться в бойлере в значительном объеме. Это затруднит образование пара и может привести к поломке. Хлопья накипи могут засорить клапаны и патрубки. Поэтому рекомендуется использовать деминерализованную или дистиллированную воду для уменьшения образования накипи и отложения солей.

Обычные кувшинные фильтры не удаляют из воды минералы и соли. С этой задачей справляются специальные деминерализационные фильтры.

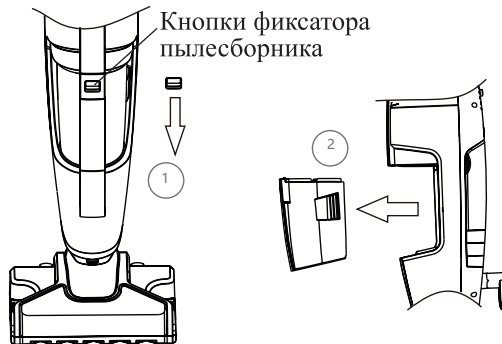
Внимание! Удалить отложения накипи и солей в бойлере можно только в условиях сервисного центра, эта процедура не подпадает под гарантию и является платной.

Очистка пылесборника и резервуара

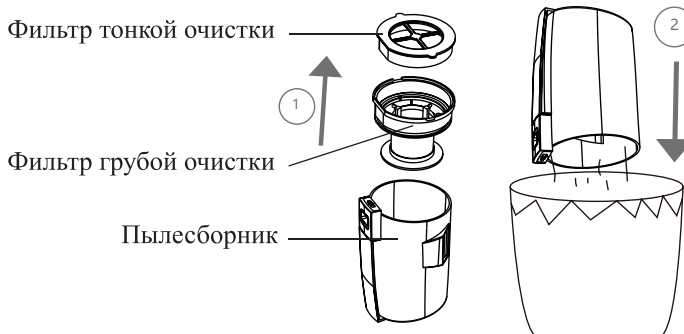
Не забывайте вовремя очищать пылесборник с фильтрами. От этого зависит работоспособность пылесоса.

Внимание! Никогда не используйте пылесос без установленного пылесборника с фильтрами.

1. Нажмите и опустите вниз кнопку фиксатора пылесборника

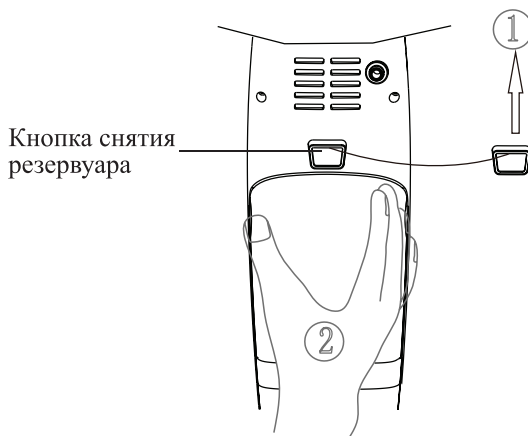


2. Поместите пылесборник над мусорным ведром. Вытащите фильтр тонкой очистки, вытащите фильтр грубой очистки, потянув вверх за металлическую ручку. Почистите щеточкой фильтр тонкой очистки. Промойте фильтр грубой очистки в проточной воде и дайте ему высохнуть.



Примечание. Фильтр тонкой очистки можно не мыть, достаточно просто очистить от пыли и мусора. При сильном загрязнении фильтр помойте водой, при этом запрещается использовать щетки, тереть и «жамкать» фильтр, поскольку он может повредиться от механических воздействий. Если вы помыли фильтр, то хорошенько просушите его.

3. Соберите блок фильтров в обратной последовательности и установите в пылесборник. Затем установите пылесборник в корпус пылесоса.
4. Периодически промывайте резервуар. Для этого вытащите резервуар, передвинув кнопку снятия резервуара вверх. Залейте воду в резервуар, закройте крышкой, потрясите резервуар из стороны в сторону, вылейте воду.



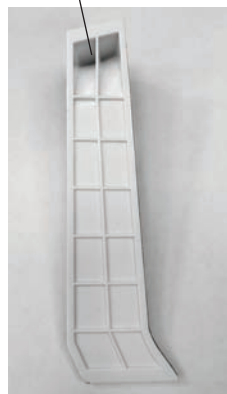
Очистка воздуховода

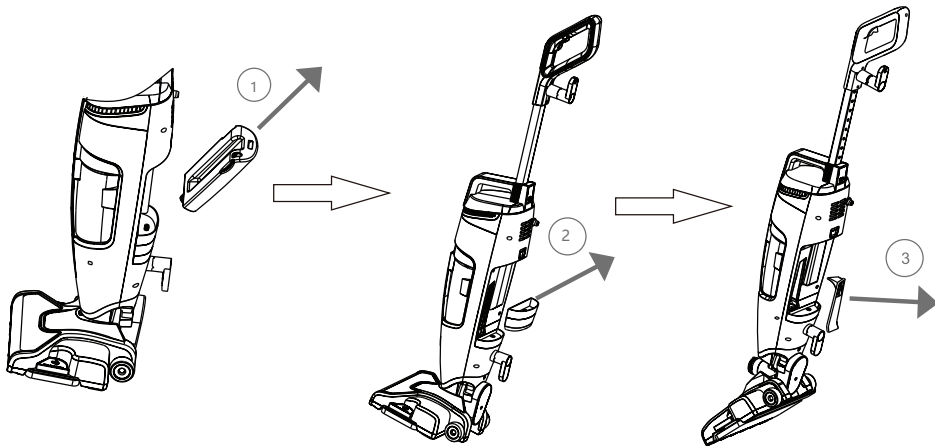
Если пылесос стал плохо всасывать пыль, возможно, забился воздуховод. Прделайте следующие действия:

- 1) Вытащите резервуар, передвинув кнопку снятия резервуара вверх.
- 2) Вытащите фильтр для смягчения воды, он находится под резервуаром.
- 3) Откройте крышку воздуховода с помощью пассатижей с резиновыми губками или схожих приспособлений (клещи, плоскогубцы). Если у вас обычные пассатижи, то подложите тряпочку, чтобы не повредить пластик.

Примечание. Можно вытолкнуть пальцем или обратной стороной карандаша крышку воздуховода со стороны пылесборника, предварительно его сняв.

Хватайте за эту часть крышки





- 4) Прочистите отверстие воздуховода.
- 5) Закройте крышку воздуховода и установите обратно фильтр для смягчения воды и резервуар в корпус пылесоса.

Фильтр для смягчения воды

Фильтр для смягчения воды находится в под резервуаром для воды. Он состоит из двух частей специального материала коричневого и белого цвета.



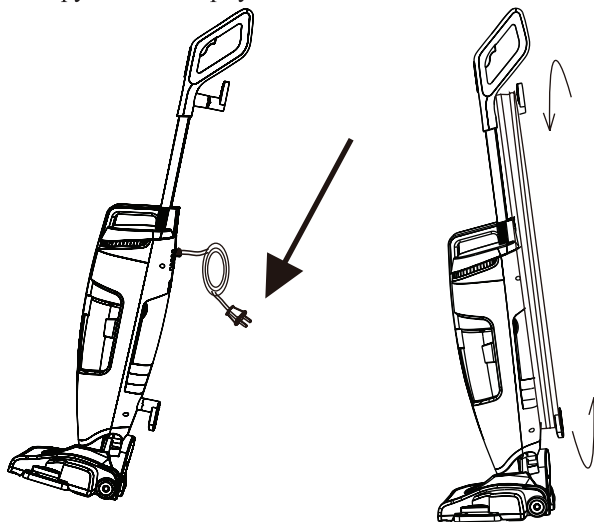
Примечание. Фильтр может быть мокрым, это связано с тем, что на заводе прибор проверяли.

Фильтр рассчитан на весь срок эксплуатации.

В резервуар можно заливать водопроводную воду. Но если вы живете в районах, где жесткая вода, мы рекомендуем использовать дистиллированную воду.

Хранение парового пылесоса

Для удобного хранения шнура смотайте его на держатели шнура, расположенные на удлинительной ручке и на корпусе пылесоса.



Устранение неполадок

Паровой пылесос не работает

Возможная причина	Решение
Устройство не подключено к розетке	Подключите устройство к сети
Нет питания в розетке	Подключите устройство к работающей розетке

Слабая сила всасывания

Возможная причина	Решение
Пылесборник переполнен	Очистите пылесборник
Фильтры нуждаются в очистке или замене	Вытащите блок фильтров и проверьте силу всасывания. Если без фильтров сила всасывания больше, то проблема в фильтрах. Очистите фильтры
Всасывающий канал заблокирован	Проверьте всасывающий канал в пылесборнике
Забился воздуховод	Откройте крышку воздуховода и прочистите воздуховод от мусора, подробнее см. в разделе «Чистка и обслуживание парового пылесоса»

Пыль высыпается из щетки

Возможная причина	Решение
Всасывающий канал заблокирован	Проверьте всасывающий канал в пылесборнике
Пылесборник переполнен	Очистите пылесборник
Пылесборник или фильтры установлены неправильно	Установите пылесборник и фильтры правильно

Посторонний запах из пылесоса при работе

Возможная причина	Решение
Запах может давать пыль, находящаяся в пылесборнике	Очистите пылесборник
Пылесборник поставили на хранение с неочищенными фильтрами	Промойте фильтры
Если в пылесос установить влажный фильтр, он может загнить и начать давать посторонний запах	После промывки фильтров полностью высушите их перед установкой. Не засасывайте пылесосом жидкости
Засосали пахучее вещество	Промойте фильтры и пылесборник

Прибор выдает слишком мало пара или пар не идет вообще

Возможная причина	Решение
Резервуар для воды пуст	Наполните резервуар водой
Пар пока не готов	Подождите около 30 сек, пока индикатор готовности пара не начнет гореть непрерывно
В бойлере скопилась накипь или произошло отложение солей	Удалить отложения накипи и солей в бойлере можно только в условиях сервисного центра, эта процедура не подпадает под гарантию и является платной. Адрес сервисного центра можно посмотреть на сайте kitfort.ru в разделе «Сервис и гарантия»
Прибор новый и им еще не пользовались	Шприцом прокачайте воду в отверстие, из которого вода уходит как раз в пылесос. Это отверстие находится под фильтром для смягчения воды
	Откройте и закройте крышку резервуара для воды
	Попробуйте вытащить клапан подкачки воздуха и «помять его» слегка руками. Смотрите подробности в разделе «Уборка паровой швабры»

В режиме паровой швабры прибор издает тарахтящие звуки

Возможная причина	Решение
Помпа подкачивает воду в бойлер. Если звуки очень громкие, скорее всего резервуар пуст и помпа качает воздух	Не является неисправностью. Если резервуар пуст — залейте в него воду

Прибор оставляет воду на полу

Возможная причина	Решение
Тряпка слишком мокрая, а узкую тряпку вы не установили на щетку	Снимите тряпку и отожмите. На щетку прибора прикрепите к липучкам узкую тряпку, она будет вытирать лишнюю влагу от основной тряпки

Прибор оставил белесоватое пятно на полу

Возможная причина	Решение
Вы используете слишком жесткую воду	Используйте деминерализованную или дистиллированную воду

Прибор включен, но подачи пара нет, при этом слышен звук работы помпы (таракание)

Возможная причина	Решение
В резервуаре закончилась вода	Добавьте в резервуар воды
Возможно засорение водоподводящих трубок или поломка парового пылесоса	Позвоните производителю на горячую линию или обратитесь в сервисный центр

Если ваша ситуация не отображена выше, пишите нам на адрес info@kitfort.ru, приложив фотографии или видеофайлы, фиксирующие вашу проблему. Пришлите также фотографию наклейки с серийным номером, расположенную на дне или на задней части корпуса устройства.

Для приобретения аксессуаров к этому прибору пишите также на адрес info@kitfort.ru.

Технические характеристики

1. Напряжение: 220–240 В, 50/60 Гц
1. Мощность: 1600 Вт:
 - паровой швабры: 1000 Вт
 - пылесоса: 600 Вт
2. Время нагрева: 20 сек
3. Емкость резервуара для воды: 450 мл
4. Общая емкость пылесборника: 1,1 л
5. Длина шнура: 8 м
6. Подача пара: 17–22 г/мин
7. Температура пара: 106 °С
8. Класс защиты от поражения электрическим током: I
9. Уровень шума: 75 дБ
10. Поворот щетки: в одной плоскости
2. Размер устройства: 250 × 240 × 1160 мм
3. Размер упаковки: 293 × 248 × 836 мм
4. Вес нетто: 5,3 кг
5. Вес брутто: 7,7 кг

Срок службы: 2 года
Срок гарантии: 1 год
Товар сертифицирован





Производитель: Гуандун Шуньдэ Притикэр Интелиджэнт Текнолэджи Ко., Лтд. 8 Блок, 4 Роуд, Суньхунци Индастри Парк, Бэйцзяо Таун, Шуньдэ, Фошань, Гуандун, Китай.

Импортер: ООО «Аэро-Трейд». 197022, г. Санкт-Петербург, Инструментальная ул., д. 3, лит. X, офис 1.

Страна происхождения: Китай.

Уполномоченная организация для принятия претензий на территории РФ: ООО «Аэро-Трейд». 197022, г. Санкт-Петербург, Инструментальная ул., д. 3, лит. X, офис 1.

Горячая линия производителя: 8-800-775-56-87 (пн-пт с 9:30 до 17:30 по московскому времени), info@kitfort.ru

Адреса сервисных центров вы можете узнать у оператора горячей линии или на сайте kitfort.ru

Требуется особая утилизация. Во избежание нанесения вреда окружающей среде необходимо отделить данный объект от обычных отходов и утилизировать его наиболее безопасным способом, например, сдать в специальные места по утилизации.

Месяц и год изготовления указаны на нижней стороне упаковочной коробки.

Производитель имеет право на внесение изменений в дизайн, комплектацию, а также в технические характеристики изделия в ходе совершенствования своей продукции без дополнительного уведомления об этих изменениях.

Меры предосторожности

Пожалуйста, внимательно прочтите инструкцию по эксплуатации. Обратите особое внимание на меры предосторожности. Всегда держите инструкцию под рукой.

1. Устройство предназначено для использования в бытовых условиях и может применяться в квартирах, загородных домах, гостиничных номерах, офисах и других подобных местах для непромышленной и некоммерческой эксплуатации.
2. Используйте паровой пылесос только по назначению и в соответствии с указаниями, изложенными в данном руководстве. Нецелевое использование устройства будет считаться нарушением условий надлежащей эксплуатации.
3. Перед подключением устройства к электрической розетке убедитесь, что параметры электропитания, указанные на нем, совпадают с параметрами используемого источника питания.
4. Для предотвращения поражения электрическим током не погружайте устройство в воду и другие жидкости.
5. Не переносите прибор, взявшись за шнур питания. Не тяните за шнур питания при отключении вилки от розетки.
6. Не используйте устройство, если шнур питания, вилка или другие части пылесоса повреждены. Во избежание поражения электрическим током не разбирайте устройство самостоятельно — для его ремонта обратитесь к квалифицированному специалисту. Помните, неправильная сборка устройства повышает опасность

- поражения электрическим током при эксплуатации.
7. Детям, людям с ограниченными физическими, сенсорными или умственными способностями, а также лицам, не обладающим достаточными знаниями и опытом, разрешается пользоваться паровым пылесосом только под контролем лиц, ответственных за их безопасность, или после инструктажа по эксплуатации устройства. Не позволяйте детям играть с пылесосом.
 8. Контролируйте работу пылесоса, когда рядом находятся дети или домашние животные.
 9. Не включайте пылесос без резервуара и пылесборника с фильтрами. Это может привести к повреждению устройства.
 10. Не оставляйте работающий пылесос без присмотра. Выключите его, если не пользуете прибор длительное время или перед проведением обслуживания.
 11. Устанавливайте пылесос так, чтобы дети не имели доступа к ней.
 12. Не пытайтесь обойти блокировку включения устройства.
 13. Не допускайте падения пылесоса и не подвергайте ее ударам.
 14. Храните устройство в недоступных детям местах.
 15. Используйте только предлагаемые производителем аксессуары или комплектующие. Использование иных дополнительных принадлежностей может привести к поломке устройства или получению травм.
 16. Перед тем как убрать пылесос на хранение, дайте ему полностью остыть в течение 30 минут и вылейте воду из резервуара.
 17. Не используйте функцию пара, если резервуар для воды пуст.
 18. Не добавляйте в резервуар для воды парфюм, средства для очистки и т.д.
 19. Для уменьшения образования накипи используйте дистиллированную воду.
 20. Не засасывайте воду и другие жидкости, влажные предметы, угли, окурки и горячую золу, острые предметы, очень мелкую пыль (например, цементную пыль или тонер), легко воспламеняющиеся вещества.

IM-1

Другие товары «Китфорт»

Планетарный миксер КТ-1343

- планетарная система вращения
- мощность: 1000 Вт
- емкость чаши: 5 л
- 2 крюка для более эффективного замеса теста



Чайник КТ-629

- 7 режимов нагрева
- мощность: 1800 Вт
- емкость: 1,5 л
- двойной корпус — не обжигает и сохраняет тепло

Вертикальный пылесос КТ-536

- конструкция «2 в 1», съемный ручной пылесос
- мощность: 120 Вт
- маневренная щетка с подсветкой
- беспроводной



Парогенератор КТ-1003

Паровая швабра

- мощность: 1500 Вт
- емкость резервуара: 0,45 л
- длина шнура: 5 метров





Всегда что-то новенькое!

Kitfort — современный и креативный бренд, который предлагает покупателям не только качественные товары по выгодной цене, но и радует подарками, конкурсами и живым интерактивом! Тысячи пользователей следят за нашими обновлениями и розыгрышами в социальных сетях. Присоединяйтесь к нам и вы!

Приветствуем вас в нашей группе «ВКонтакте»! Каждую неделю мы разыгрываем там десятки призов бытовой техники Kitfort. Участвуйте в морских боях, лотереях, творческих конкурсах и делайте репосты. Адрес группы: vk.com/kitfort

Если вы любите смотреть видео, введите в поиске YouTube: «Kitfort Show» и наслаждайтесь веселыми скетчами на нашем канале. В каждом новом выпуске мы разыгрываем самые популярные товары и новинки компании за комментарии от подписчиков. А содержание видеороликов заставит вас от души посмеяться и стать нашим другом и ценителем того, что мы делаем.

Подписывайтесь и будьте в деле вместе с Kitfort!

info@kitfort.ru

8-800-775-56-87