

BRAND

Соковыжималка BRAND 9100



СОДЕРЖАНИЕ

Технические характеристики.....	2 стр.
Комплектация соковыжималки BRAND.....	3 стр.
О соковыжималке BRAND.....	4 стр.
Правила безопасности.....	4 стр.
Сборка соковыжималки.....	5 стр.
Подготовка овощей и фруктов.....	8 стр.
Эксплуатация соковыжималки.....	8 стр.
Обслуживание и чистка соковыжималки.....	9 стр.
Устранение неполадок.....	10 стр.
Гарантия.....	10 стр.
Список сервисных центров.....	12 стр.
Рецепты приготовления соков.....	15 стр.

Производитель на свое усмотрение и без дополнительных уведомлений может менять комплектацию, внешний вид, страну производства, срок гарантии и технические характеристики модели. Проверяйте в момент получения товара.

Пожалуйста, внимательно прочтите эту инструкцию. В ней Вы найдете необходимые технические описания, практические советы, меры безопасности, сведения об уходе и чистке. Правильный уход и эксплуатация обеспечат Вам многолетнюю радость при использовании соковыжималки BRAND.

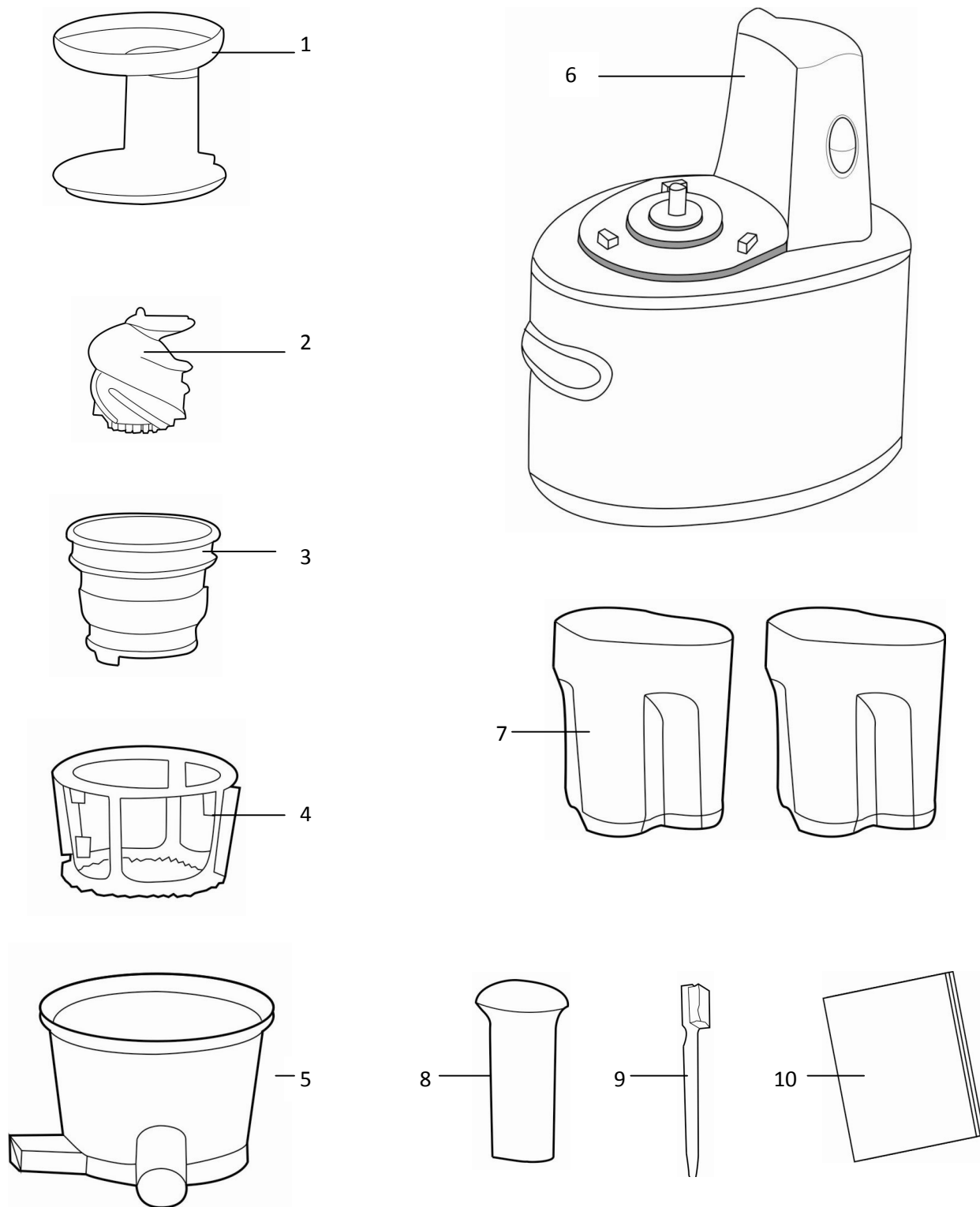
Поздравляем Вас с приобретением новой соковыжималки BRAND!

ТЕХНИЧЕСКИЕ ХАРАКТЕРИСТИКИ

Модель	Мощность	Напряжение	Частота	Скорость
BRAND 9100	150Вт	230В	50/60Гц	80 об/мин

- ✓ Шнековый низкооборотный отжим
- ✓ Приготовление соков из фруктов, ягод и овощей
- ✓ Бережный отжим, предотвращает окисление
- ✓ Больше сока, суше жмых
- ✓ Больше микроэлементов и витаминов
- ✓ Сохраняет вкус, цвет, аромат и питательные вещества
- ✓ Функция самоочистки. Возможность готовки последовательно соков из различных фруктов и овощей, не смешивая вкусы.
- ✓ Надежная система безопасности при перегрузках
- ✓ Низкий уровень шума
- ✓ Корпус и детали изготовлены из высококачественного материала
- ✓ Экономия в потреблении электроэнергии

КОМПЛЕКТАЦИЯ СОКОВЫЖИМАЛКИ BRAND



1. Загрузочный лоток	6. Корпус с мотором
2. Вращающийся шнек	7. Два контейнера (для сока и жмыха)
3. Сетка-фильтр	8. Толкатель
4. Вращающаяся щетка	9. Щетка для чистки
5. Чаша с отводами для сока и жмыха	10. Инструкция

О СОКОВЫЖИМАЛКЕ BRAND

В соковыжималке BRAND используется уникальная технология низкооборотного отжима. Данная технология предотвращает расслоение сока. Отсутствие нагрева продуктов от трения способствует большому сохранению питательных веществ. С помощью соковыжималки BRAND можно с легкостью получить сок не только из овощей и фруктов, но даже из зелени. Вы получите на 30% больше сока, чем в обычной соковыжималке, при этом жмых из овощей и фруктов суше и плотнее.

ПРАВИЛА БЕЗОПАСНОСТИ

Перед использованием обязательно ознакомьтесь с рекомендациями по безопасному использованию.

- Убедитесь, что напряжение вашей электросети соответствует напряжению, указанному в технических характеристиках данного прибора.
- Запрещается использовать соковыжималку, если вы ее уронили или если на ней присутствуют видимые повреждения. В этом случае обратитесь в ближайший сервисный центр.
- Запрещается использование прибора с поврежденным сетевым шнуром или штепсельной вилкой. Для замены сетевого шнура обратитесь в сервисный центр.
- Никогда не погружайте прибор или шнур питания в воду или другую жидкость.
- Данный прибор предназначен только для бытового использования.
- Не используйте соковыжималку вне помещений и в местах с повышенной влажностью.
- Перед использованием установите соковыжималку на плоскую устойчивую поверхность вдали от источников тепла. Не допускайте свисания кабеля с края стола, не прокладывайте его по нагретым поверхностям.
- Запрещается переносить работающую соковыжималку. Для перемещения, переведите выключатель в положение «0» (выключено), отсоедините прибор от электросети. Переносить соковыжималку необходимо только за специальные ручки на корпусе прибора.

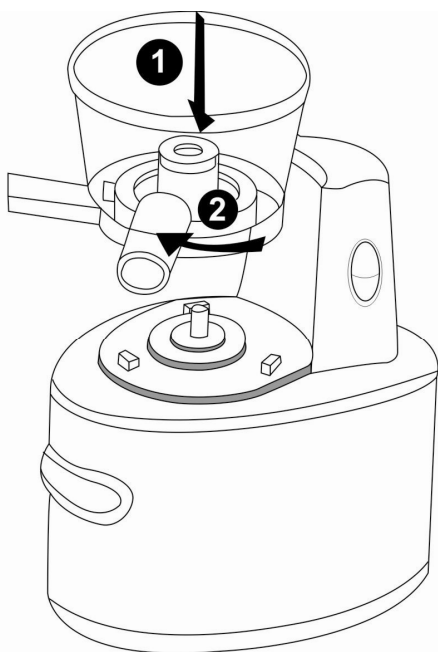
ВАЖНО: Запрещается переносить прибор за загрузочный лоток.

- Перед эксплуатацией всегда проверяйте, правильно ли собрана соковыжималка, и лишь убедившись в этом, подключайте ее к электросети.
- Не проталкивайте продукты в желоб загрузочного лотка пальцами или посторонними предметами. Всегда используйте для этих целей толкатель, имеющийся в комплекте соковыжималки.
- Если в процессе работы, шнек остановился, необходимо перевести переключатель в положение «Р» (реверс). Начнется обратное вращение шнека. Через 2-3 секунды работы реверса, включите прямой ход шнека нажатием на кнопку «ВКЛ» (включение). Если шнек не начал вращение, отключите соковыжималку, после отсоедините шнур питания от сети, разберите прибор и произведите очистку. Необходимо извлечь предмет, препятствующий нормальной работе соковыжималки.
- Не используйте прибор не по назначению.
- Будьте особенно внимательны, если прибор эксплуатируется в присутствии детей или людей с ограниченными возможностями.
- Не оставляйте прибор включенным без присмотра в местах, доступных для детей.
- После окончания использования, во время чистки и при установке аксессуаров, электрический шнур должен быть отсоединен от сети.
- Непрерывная работа соковыжималки не должна быть дольше 10 минут, после необходимо делать перерыв. Эта рекомендация продлит срок службы данного прибора.

СБОРКА СОКОВЫЖИМАЛКИ

Перед первым использованием вымойте съемные части прибора теплой мыльной водой, а после сполосните чистой водой. Не рекомендуем мыть детали соковыжималки в посудомоечной машине. Корпус прибора протрите мокрой ветошью, а после сухой.

1

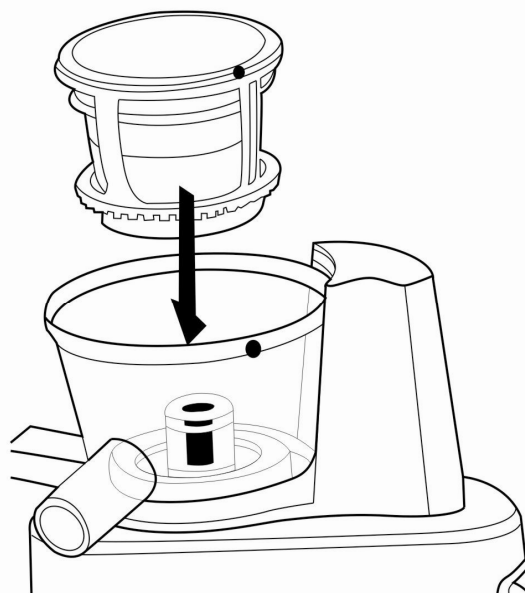


- Поставьте прибор основанием на ровную сухую поверхность, например, на стол.

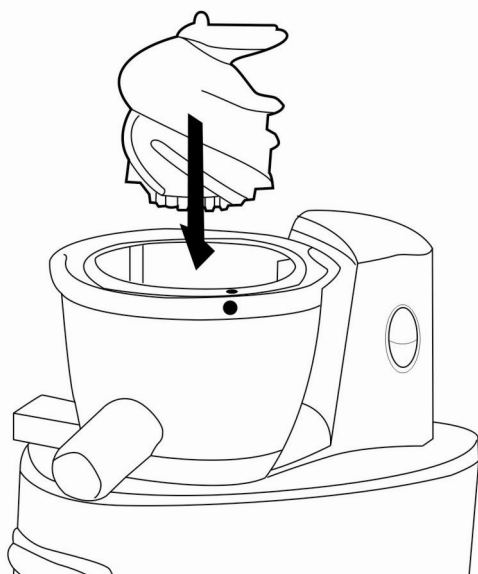
- Установите чашу с отводами для сока и жмыха на корпус соковыжималки. Выступы на корпусе прибора должны войти в пазы на корпусе чаши. После зафиксируйте чашу легким поворотом по часовой стрелке. (рис. 1)

- Совместите сетку-фильтр с вращающейся щеткой, и установите их в чашу с отводами так, чтобы значок треугольника на корпусе чаши совпадал с треугольником на сетке-фильтре. Отверстие для жмыха должно совпадать с отводом для жмыха (рис.2).

2



3

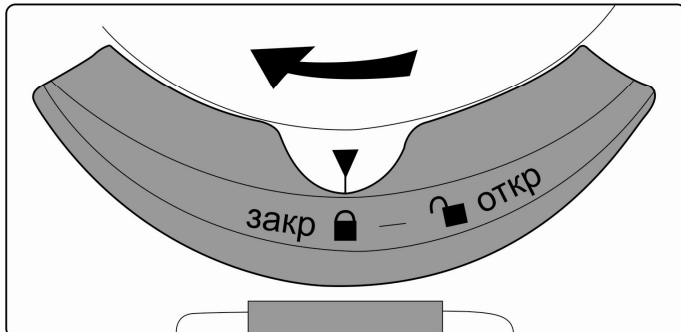
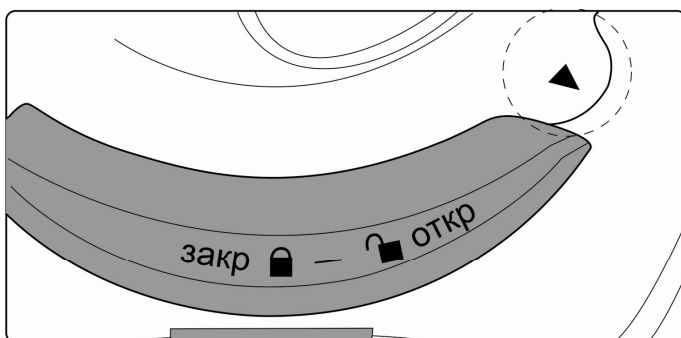
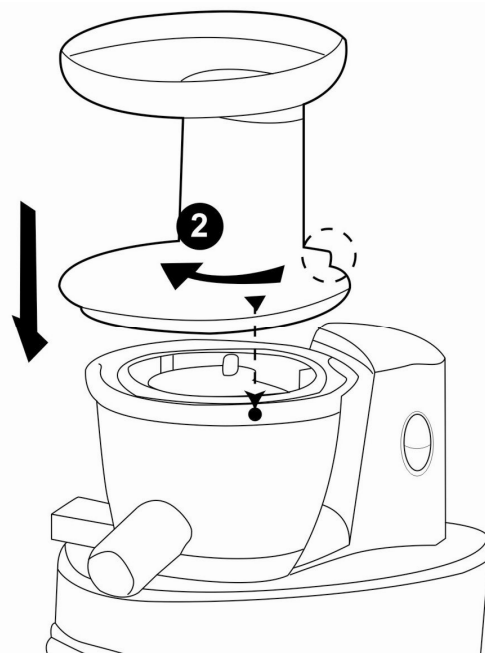


- После вставьте шнек «зубчиками» вниз и неспеша поворачивайте его против часовой стрелки до полной установки (рис.3).

- После оденьте загрузочный лоток. Для этого совместите значок треугольника на корпусе чаши с отводами с треугольником на корпусе загрузочного лотка. А затем поверните загрузочный лоток по часовой стрелке до упора. (рис. 4)

Выступ на его корпусе должен войти в корпус соковыжималки и разблокировать устройство защиты.

4



Если выступ не входит в специальное отверстие в корпусе прибора, значит, соковыжималка собрана не правильно и не включится. Вернитесь к предыдущему пункту сборки и повторите свои действия еще раз.

В данной соковыжималке имеется система защиты, которая сработает при неправильной сборке прибора и не запустит работу двигателя. Если вы собрали соковыжималку правильно, то рычажок на корпусе загрузочного лотка войдет в специальный паз, расположенный на корпусе прибора и разблокирует систему защиты.

После того как соковыжималка будет собрана, подключите ее к электросети.

ПОДГОТОВКА ОВОЩЕЙ И ФРУКТОВ

Перед приготовлением сока всегда мойте овощи и фрукты. Для приготовления соков используйте только свежие овощи и фрукты. Если используются фрукты с твердой или несъедобной кожурой, например, плоды манго, дыни, ананасы, то перед приготовлением сока всегда снимайте с них кожуру.

Сок цитрусовых необходимо готовить только предварительно очистив их. Из всех фруктов с косточками или твердыми семенами, например, нектаринов, персиков, абрикосов, слив и вишен, необходимо перед приготовлением сока удалить косточки.

Удалить плодоножки и веточки винограда, вишен и сливы. Для того чтобы яблочный сок не потемнел, в него можно добавить немного лимонного сока.

При приготовлении соков из трав, побегов или зеленых овощей с листьями, необходимо помещать их в загрузочный желоб связкой (пучком) или положить в середину, окружив другими плодами. В этом случае из них будет извлечено максимальное количество сока.

ЭКСПЛУАТАЦИЯ

- Вымойте фрукты и овощи, которые Вы отобрали для приготовления сока. Очистите такие овощи как морковь и свекла. Крупные фрукты и овощи необходимо порезать, чтобы они смогли с легкостью входить в желоб загрузочного лотка. Удалите крупные косточки из таких фруктов, как абрикосы, слива, персик.
- Удостоверьтесь в том, что соковыжималка собрана правильно.
- Подключите прибор к электросети.
- Подставьте контейнеры. Один контейнер должен находиться под отводом для сока, а второй под отводом для жмыха.
- Включите соковыжималку, переведя тумблер ВКЛ/О/Р в положение «ВКЛ». Вращающийся шнек начал движение.
- Положите приготовленные фрукты и овощи (чистые и нарезанные) в загрузочный желоб, и слегка надавливайте толкателем. Не применяйте силу! Добавляйте фрукты и овощи по мере необходимости.

Для получения максимального количества сока всегда продвигайте толкатель вниз медленно.

– Если вы закончили работу, выключите прибор и вытащите шнур питания из розетки.

Соки овощей и фруктов, являются важной составляющей хорошо сбалансированной диеты. Это легкодоступный источник витаминов и

минеральных веществ. Свежеприготовленные соки следует употреблять сразу после приготовления, чтобы избежать потери витаминов.

Вы можете приготовить несколько соков из различных фруктов, ягод и овощей, не смешивая вкусы. Причем разбирать соковыжималку и очищать ее, при этом не надо!

Достаточно влить в желоб загрузочного лотка 0,5 литра воды в рабочем режиме. А после готовить сок из другого продукта. Это позволит сэкономить время приготовления соков на любой вкус и для каждого члена семьи. Но после всего процесса приготовления, соковыжималку необходимо разобрать и вымыть каждую съемную деталь.

ОБСЛУЖИВАНИЕ И ЧИСТКА СОКОВЫЖИМАЛКИ

После работы отключите прибор от электросети. Теперь можно выполнять чистку, разборку съемных частей.

Удалите жмых из контейнера и из отвода для жмыха. Вымойте все съемные детали в теплой воде. Не рекомендуем мыть части соковыжималки в посудомоечной машине.

Для облегчения очистки сетки-фильтра используйте щеточку, которая входит в комплектацию соковыжималки. С помощью щеточки очень удобно удалять мякоть со стенок сетки-фильтра.

При контакте с некоторыми овощами и фруктами детали прибора могут изменить цвет.

Корпус прибора протрите влажной ветошью, а после сухой. Запрещается погружать корпус соковыжималки в воду или другую жидкость. Дайте деталям высохнуть, а после соберите соковыжималку и храните в недоступном для детей месте.

УСТРАНЕНИЕ НЕПОЛАДОК

Неисправность	Возможная причина и решение
При включении вращающийся шнек не начинает движение	<ul style="list-style-type: none">- Проверьте, подключен ли прибор к электросети.- Проверьте правильность сборки прибора, сверьте свои действия с разделом «сборка соковыжималки».- Если неисправность не удалось устранить, обратитесь в уполномоченный сервисный центр BRAND.
Сок не выводится полностью, жмых содержит большое количество жидкости	<ul style="list-style-type: none">- Проверьте правильность сборки прибора, сверьте свои действия с разделом «сборка соковыжималки».- Удостоверьтесь в свежести продуктов.- Прежде чем получать сок из овощей и фруктов, хранившихся в холодильнике, положите их на 10 минут в чистую питьевую воду.
Прибор перестал работать	<ul style="list-style-type: none">- Убедитесь в том, что внутри прибора не скопилось слишком много овощей или фруктов и мотор не перегружен.- Убедитесь в том, что из фруктов были удалены крупные косточки, которые могли бы заблокировать шнек.- Выключите прибор и на 2-3 секунды переведите его в режим реверса «Р». Затем снова включите прибор.

ГАРАНТИЯ

- Гарантийный срок на соковыжималку BRAND – 1 год
- Соковыжималка BRAND предназначена только для бытового применения. Неправильное использование или использование для промышленных или любых других не бытовых целей сделают гарантию недействительной.
- Вся продукция BRAND обязательно проходит испытания перед отправкой потребителю. В случае обнаружения неисправности, соковыжималка должна быть возвращена в место приобретения, либо в авторизованный сервисный центр для ремонта или замены.

- Вас могут попросить предоставить копию документа, подтверждающего дату приобретения.

- Неисправный бытовой прибор будет отремонтирован или заменен бесплатно в течение всего гарантийного срока в случае, если неисправность возникла не по причине неправильной эксплуатации прибора.

ВНИМАНИЕ: В случае отсутствия в гарантийном талоне и на корпусе соковыжималки серийного штрих-кода, гарантийное обслуживание осуществляться не будет.

ИСКЛЮЧЕНИЕ

BRAND снимает с себя гарантийные обязательства по замене или ремонту товаров в следующих случаях:

- 1- Поломка была вызвана или обусловлена нецелевым, неправильным, небрежным использованием или использованием вопреки рекомендациям изготовителя, или если неисправность была вызвана скачками напряжения или перевозкой.
- 2- Бытовой прибор подключался к электросети с напряжением большим, чем указано на технической табличке продукта.
- 3- Были попытки проведения ремонта не в Сервисном Центре (или у неавторизированного дилера).
- 4- Бытовой прибор использовался для целей проката или не бытового применения.

Эта гарантия не предоставляет никаких других прав, кроме тех, что указаны выше, и не покрывает претензии по потерям или повреждениям, обусловленным поломкой прибора.

Эта гарантия предоставляется в качестве дополнительной выгоды, и не влияет на Ваши законные права потребителя.

СПИСОК СЕРВИСНЫХ ЦЕНТРОВ, ОСУЩЕСТВЛЯЮЩИХ ГАРАНТИЙНЫЙ И ПОСЛЕГАРАНТИЙНЫЙ РЕМОНТ

Город	Наименование	Адреса и телефоны
Абакан	ООО «СЦ Экран»	Проспект Дружбы Народов, д.29. тел (3902) 233927
Анжеро-Судженск	СЦ "МАСТЕРЪ"	Победы ул., 2 Тел.: (38453) 5-20-33
Ачинск	ООО «Центр технического обслуживания»	ул.Гагарина, 10 «А» тел. (39151) 4-55-55 сот.89232754512
Барнаул (Алтайский край)	ООО "Диод"	Пролетарская ул., 113 Тел.: (3852) 63-94-02
Белово (Кемеровская область)	Белово-Сервис	ул. Рабочая, д.2а, оф.102 Тел.: (908) 945-19-73
Бийск (Алтайский край)	Три Ома	Советская ул., 210 Тел.: (3854) 36-31-51
Владивосток	ИП Корпич Н.А.	ул. Бородинская 20 (423) 232-93-08; (914) 710-44-79
Владимир	<u>ООО "АЛЬКОР-СЕРВИС"</u>	Чайковского ул. д.40а оф.16а Тел: (4922) 34-86-60 E-mail: alkor-service@mail.ru
Воронеж	"Воронеж-Сервис"	ул. Плехановская д. 40 Тел. (473) 271-31-84
Ижевск	ООО "ДС"	ул. К.Маркса д. 393 Тел: (8412) 43-16-62
Острогожск (Воронежская область)	ИП Плахотин	Нарскогоул., 16, Тел. (47375) 4-54-33
Иркутск	Электроник	Литвинова ул., 20, стр. 10,оф. 4.3 Тел.: (3952) 20-90-06
Казань	ООО "Техника"	Амирхана ул. д. 30 тел.: (843) 521-49-88, 521-49-89
Калуга	Электрон-Сервис	Московская ул., 84 Тел.: (4842) 55-50-70, 74-72-75
Кемерово	СЦ "МАСТЕРЪ"	1. Веры Волошиной ул. 4 Тел.: (3842) 38-19-43, 38-19-91 2. Ленина проспект, 25 б Тел.: (3842) 37-79-28
Кемерово	ООО "КВЭЛ"	пр. Октябрьский 20/1 (3842) 72-33-90,35-83-19, 350-480
Киров	Хозбытторг	Щорса ул.,85 Тел.: (8332) 70-38-32, 70-37-76
Краснодар	РИА Сервис	Ростовское шоссе 22/4 Тел.: (861) 224-93-48
Красноярск	СЦ Абрикос	пр-кт Красноярский рабочий, д. 120 Б (391) 241-05-75, 79-99-71
Красноярск	ИП Высоцкий	Спандаряна ул.,7 скл. 9 Тел.: (391) 251-14-04, 93-54-33
Курск	Маяк	1. Сумская ул. д.37 Б Тел.: (4712) 35-04-91, 35-38-86 2. Студенческая ул., 36 А

		Тел.: (4712) 50-85-90
Ленинск-Кузнецкий	ООО "КВЭЛ"	ул. Шевцовой 1 тел.: 8-901-616-04-73
Махачкала	ИП Эмирбеков А.А.	пр. Ленина, д.113а, (8722) 679587
Москва	ООО "БРЭНД"	Егорьевский проезд, д.2 (495) 662-59-97
Москва	<u>Юник-Мастер</u>	Маршала Рокоссовского, д.3 тел: (499) 168-05-19, 168-47-15
Набережные Челны	ООО "Комплексные Системы Плюс"	ул. 40 лет Победы, д. 67А (52/11А) (8552) 59-23-58
Нижний Новгород	ООО ПФК «ВИТЕМ»	ул. Родионова, д.193, кор.2 тел. (831) 415-27-10, 415-25-68
Новосибирск	РадСиб	ул. Доватора д. 15 тел.: (3832) 61-05-11
Омск	ООО"Бытсервис"	Чернышевского ул. д. 2 к.8, Тел.: (3812)24-99-64, 48-38-03, 8(951)418-63-63
Оренбург	ИПТюшевскийА.В. "Expert-Service"	ул. Ноябрьская 43/2-110 (пом. №3) (3532) 61-11-38
Павловск (Воронежская область)	ЦТО ООО «АМЕТИСТ»	Мкр. Гранитный, д.2 тел. (47362) 7-12-00
Пятигорск (Ставропольский край)	Люкс-Сервис	Фучика ул., 21 Тел.: (879) 332-68-80
Рязань	Гарант-Сервис	Ленинского Комсомола ул. д.5 (491) 276-34-83
Ростов-на-Дону	ООО "Транс-Сервис-Ростов"	пр. Королева, д. 7/19 (863) 299-65-36, 299-65-37, 299-65-38
Самара	СЦ "Радиомоде"	ул. Карла Маркса 36А, 8(846)276-74-22; 8(846) 990-18-12
Санкт-Петербург	<u>АСЦ Евросервис</u>	пр. Обуховской обороны д. 197 метро: Пролетарская Тел.: (812) 362-82-38
Смоленск	СЦ "Гарант"	Румянцева ул., 19 Тел.: (4812) 64-78-00
Ставрополь	ООО «ТЕХНО-СЕРВИС»	355044, ул. 7-я Промышленная, 6 Тел. (8652) 39-08-08, 39-30-30
Старый Оскол	ИП Грибачев А.В.	Микрорайон Олимпийский д. 7 (4725) 42-41-00
Сургут	АСЦ "Техмастер"	Дзержинского ул., 6 Тел.: (3462) 24-56-41, 34-80-16
Томск	Академия-Сервис	Пр.Академический, д.1, блока, ф.207. тел. (382-2) 49-15-80, 49-24-47
Челябинск	ТТЦ Рембыттехника	Производственная ул. 8б Тел.: (351) 239-39-31

Челябинск	ТД «Сфера»	50-летия ВЛКСМ ул. 10-а Тел.: (351) 776-13-20, (912) 792-22-96
Череповец (Вологодская область)	ИП Корчагин	1. ул. Льва Толстого, 1 ТЦ "Золотое кольцо" отдел "Партнер" Тел.: (8202) 57-63-70 2. ул. Гоголя 49Аопт.склад "Партнер"Тел.: (8202) 23-32-62
Чита	ИП Семенищен	ул. Столярова, дом 19. Тел.: (3022) 411010
Югра	ООО "КВЭЛ"	ул. Ленинградская 22 тел.: (38451) 63334
Ярославль	Фирма "ТАУ"	Свободы ул., 101/6 Тел.: (4852) 79-66-77, 79-66-78, 79-66-79, 92-31-89, 92-33-89

Мы прикладываем много усилий, чтобы Вам была полезна и удобна наша продукция.

Будем очень признательны за любые отзывы о ней, отзывы можно оставить на нашем сайте www.russia-brand.ru в рубрике ФОРУМ.

Срок службы данного изделия – 5 лет.

Срок гарантии – 1 год

РЕЦЕПТЫ ПРИГОТОВЛЕНИЯ СОКОВ

<p>Сок из сельдерея, яблока и моркови 4 сочных яблока, 3 моркови среднего размера, 1-2 стебля сельдерея Выжать сок из яблок, моркови и сельдерея, используя соковыжималку. Хорошо перемешать, разлить по бокалам и немедленно подать к столу.</p>	<p>Сок из моркови, сельдерея, лайма и помидоров 2 помидора среднего размера, 1 большая морковь, 1 стебель сельдерея, 1 лайм, очищенный от кожицы Выжать сок из лайма, моркови, сельдерея и помидоров, используя соковыжималку. Хорошо перемешать, разлить по бокалам и немедленно подать к столу.</p>
<p>Сок из свеклы, моркови и апельсина 2 моркови среднего размера, 3 свеклы среднего размера, 4 апельсина, очищенных от кожицы Выжать сок из свеклы, моркови и апельсинов, используя соковыжималку. Хорошо перемешать, разлить по бокалам и немедленно подать к столу.</p>	<p>Сок из персика, яблока и грейпфрута 1 сочное яблоко, 2 больших персика, 2 грейпфрута Выжать сок из яблока, персиков и грейпфрутов, используя соковыжималку. Хорошо перемешать, разлить по бокалам и немедленно подать к столу.</p>
<p>Сок из ананаса, персика и груши 0,5 не большого ананаса, очищенного 2 персика, 2 груши Выжать сок из ананаса, персиков и груш, используя соковыжималку. Хорошо перемешать, разлить по бокалам и немедленно подать к столу.</p>	<p>Сок из персика, яблока и клубники 1 сочное яблоко, 3 персика, 200г клубники, Выжать сок из яблока, персиков и клубники, используя соковыжималку. Хорошо перемешать, разлить по бокалам и немедленно подать к столу.</p>
<p>Сок из черники, ежевики, клубники и лайма 500 г ежевики 500 г черники 500 г клубники 1 лайм Выжать сок из лайма, ежевики, черники и клубники, используя соковыжималку. Хорошо перемешать, разлить по бокалам и немедленно подать к столу.</p>	<p>Сок из петрушки, моркови, огурцов и помидоров 3 помидора среднего размера 1 большой огурец 1 большой пучок зелени петрушки 3 моркови среднего размера Выжать сок из петрушки, моркови, огурцов и помидоров, используя соковыжималку. Хорошо перемешать, разлить по бокалам и немедленно подать к столу.</p>

<p>Сок из моркови, помидоров и красного стручкового перца 2 маленьких стручковых перца 3 помидора среднего размера 3 моркови 4 веточки петрушки Удалить семечки и плодоножку стручкового перца. Выжать сок из моркови, петрушки, стручкового перца и помидоров, используя соковыжималку. Хорошо перемешать, разлить по бокалам и немедленно подать к столу.</p>	<p>Сок для обогащения крови железом 5 шт. моркови, 6 листьев шпината, 4 листа салата, 1/4 репы, 4 веточки петрушки Выжать сок из моркови, репы и зелени, используя соковыжималку. Хорошо перемешать, разлить по бокалам и немедленно подать к столу.</p>
<p>Сок из сельдерея, яблок и свеклы 4 свеклы среднего размера, 2 сочных яблока 3 стебля сельдерея Выжать сок из свеклы, яблок и сельдерея, используя соковыжималку. Хорошо перемешать, разлить по бокалам и немедленно подать к столу.</p>	<p>Сок из дыни, мяты и манго 0,5 не большой дыни, 3 веточки мяты со свежими листьями, 1 плод манго Выжать сок из дыни, мяты и манго, используя соковыжималку. Хорошо перемешать, разлить по бокалам и немедленно подать к столу.</p>
<p>Томатный сок с сельдереем 1 кг помидоров 1-2 палочки сельдерея Соль по вкусу. Выжать сок из помидоров и сельдерея, используя соковыжималку. Добавить соль, хорошо перемешать, разлить по бокалам и немедленно подать к столу.</p>	<p>Сок «здоровье» 1 помидор, 200 г капусты, 1 стебель сельдерея Выжать сок из помидора, сельдерея и капусты лайма, используя соковыжималку. Хорошо перемешать, разлить по бокалам и немедленно подать к столу.</p>
<p>Сок из ежевики, груши и грейпфрута 250 г ежевики 3 спелые груши 2 грейпфрута Выжать сок из ежевики, груш и грейпфрута, используя соковыжималку. Хорошо перемешать, разлить по бокалам и немедленно подать к столу.</p>	<p>Овощной сок 1 картофелина, 5 шт. морковки, 2 яблока, 1 пучок петрушки. Выжать сок из овощей, используя соковыжималку. Хорошо перемешать, разлить по бокалам и немедленно подать к столу.</p>

