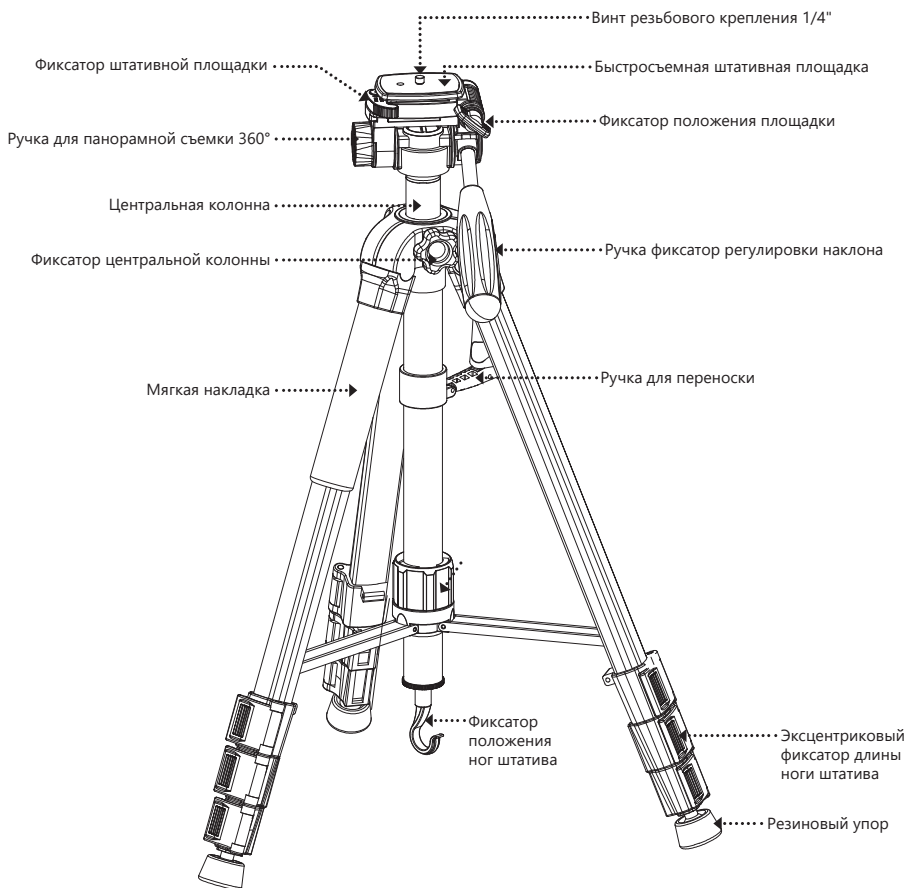


Штатив Raylab Travel 67 алюминиевый сплав (с головой)

Модели: RLCTAL67, RLCTAL67R, RLCTAL67B

Благодарим Вас за приобретение и использование оборудования и аксессуаров Raylab. Прежде чем начать эксплуатацию изделия, пожалуйста, ознакомьтесь с инструкциями по эксплуатации и следуйте им. Это позволит Вам лучше узнать продукт и увеличить срок его службы.



Характеристики

- 1/4" резьбовое крепление
- Высота в сложенном состоянии: 57 см
- Вес нетто: 1,65 кг
- Минимальная рабочая высота: 54 см
- Максимальная нагрузка: 4 кг
- Максимальная рабочая высота: 176 см

Больше информации о товаре Вы можете найти на сайте raylab.pro

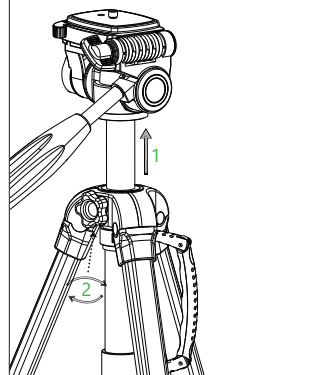


raylab.pro

Производитель оставляет за собой право на внесение изменений в конструкцию, дизайн и комплектацию товара без предварительного уведомления.

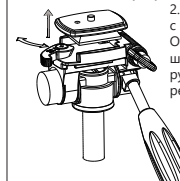
Регулировка высоты центральной колонны

1. Ослабьте фиксатор центральной колонны для регулировки высоты.
2. Отрегулируйте высоту до необходимого положения и закрутите фиксатор.



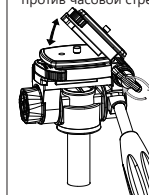
Установка камеры

1. Откройте застежку быстросъемной площадки, снимите площадку и установите камеру.
2. Установите площадку с камерой на штатив. Отрегулируйте наклон штативной головы ручкой-фиксатором регулировки наклона.



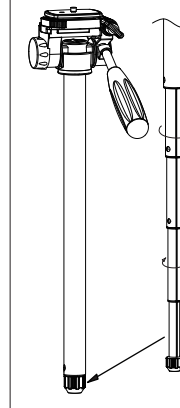
Положение площадки

Поверните винт фиксатора положения площадки против часовой стрелки для регулировки положения площадки в пределах 90 градусов.



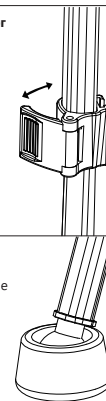
Монопод

1. Ослабьте фиксатор центральной колонны
2. Вытяните центральную колонну (монопод)
3. Поверните резиновую ножку монопода для увеличения длины.



Регулировка высоты ног

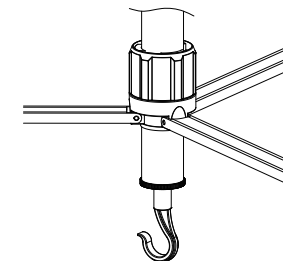
Для регулировки высоты ног потяните за зажим фиксатора, установите необходимую высоту секции ноги и закройте зажим.



Резиновые упоры ног на шаровом креплении обеспечивают устойчивое положение под разными углами. Отрегулируйте их положение на устанавливаемой поверхности.

Крюк

Для обеспечения большей устойчивости при съемке на ветру или с тяжелыми камерами повесьте на штативный крюк тяжелый предмет до 2 кг (сумку, рюкзак, мешочек с камнями).



Важно

- При покупке изделия убедитесь, что все комплектующие в наличии и не повреждены.
- Не используйте штатив в неустойчивом положении.
- Не оставляйте камеру на фотоштативе во время транспортировки.
- Не используйте изделие в экстремальных условиях (ниже 0°C и выше 60°C, повышенной влажности, грозе)
- Не забывайте очищать продукт после использования, особенно во влажной и песчаной среде. Используйте кисть и мягкую ткань.
- Не используйте для очистки агрессивные вещества, такие как бензин или растворители.
- В холодную погоду не рекомендуется касаться металлических частей фотоштатива не защищенными участками кожи.
- Не роняйте, не бросайте и не кладите на товар тяжелые предметы.
- Не перегружайте штатив, иначе это может привести к повреждению изделия и камеры.
- Используйте только по назначению.

Гарантийные обязательства

- Гарантийный срок эксплуатации товаров - 12 месяцев со дня продажи.
- В течение гарантийного срока покупатель имеет право на бесплатный ремонт или замену товара (на усмотрение продавца).
- Для этого необходимо обратиться в магазин, где товар был приобретен или в сервисный центр Raylab.
- Бракованные или замененные части товара покупателю не возвращаются.
- Если покупатель эксплуатировал товар с нарушениями или не по назначению, то случай может быть отнесен к негарантийным.
- В этом случае ремонт осуществляется за счет покупателя.
- Гарантия не распространяется:
 - на косметические дефекты;
 - на комплектацию изделия;
 - на дефекты, возникшие в случае обнаружения следов самостоятельного ремонта;
 - на дефекты, возникшие в результате использования в экстремальных условиях.