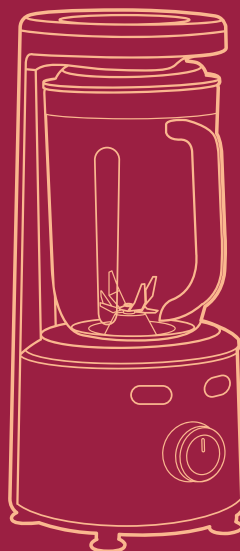




**KIT  
FORT**



**Вакуумный  
блендер**  
KIT-1355

Руководство  
по эксплуатации

Если у вас возникнут трудности с использованием нашей техники, перед обращением в магазин просим позвонить на горячую линию Kitfort:

**8-800-775-56-87**

(пн-пт с 9:30 до 17:30 по московскому времени)

**[info@kitfort.ru](mailto:info@kitfort.ru)**

Мы расскажем про особенности работы прибора и проконсультируем по любым другим вопросам

## Содержание

Общие сведения.....	4
Комплектация .....	4
Устройство блендера.....	5
Технические характеристики .....	6
Подготовка к работе и использование.....	7
Обслуживание, уход и хранение .....	10
Меры предосторожности.....	11
Другие товары «Китфорт».....	13



**KIT  
FORT**

Вакуумный блендер  
КТ-1355

## Общие сведения

Вакуумный блендер Kitfort КТ-1355 смешивает продукты, предварительно откачав из чаши остаточный воздух. При вакуумном смешивании в продуктах сохраняются полезные вещества, которые разрушатся в результате реакции окисления в обычном блендере. При смешивании с воздухом также теряется цвет, продукт расслаивается на фракции. В вакуумном блендере продукт сохраняет свежесть и аромат от нескольких часов до суток. К тому же, вакуум облегчает процесс смешивания, так как в процессе измельчения продукты стараются уравнять внутреннее давление с вакуумом в чаше, выбрасывая из себя остатки воздуха. В результате волокна мякоти и клетчатки смешиваются эффективнее.

Блендер оснащен стеклянной чашей с мерной шкалой объемом 1,6 литров. Корпус прибора выполнен из сочетания нержавеющей стали и пластика.

У блендера имеется автоматический и ручной режим. В автоматическом режиме прибор откачивает воздух, затем смешивает ингредиенты, меняя скорости для эффективного измельчения. В ручном режиме доступны две скорости смешивания и импульс. Нужный режим работы выбирается кнопками и регулятором на корпусе прибора. Резиновые ножки обеспечивают прочную фиксацию блендера на столе.

Для обеспечения безопасности блендер может работать только с установленной чашей и плотно закрытой крышкой блендера. Если крышка закрыта не плотно, мотор прибора не включится. Также в блендер установлена система защиты от перегрева.

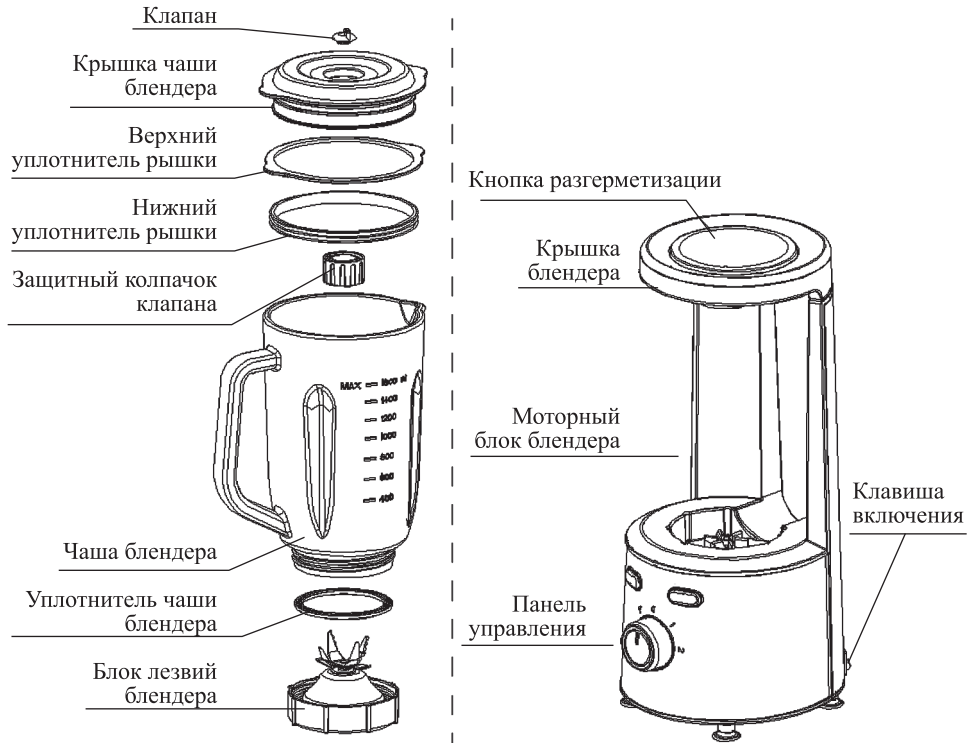
Прибор предназначен для приготовления пюре и детского питания, смузи, смешивания коктейлей, взбивания, измельчения, смешивания различных продуктов, колки льда.

## Комплектация

1. Моторный блок с крышкой — 1 шт.
2. Чаша блендера с блоком лезвий и уплотнителем — 1 шт.
3. Крышка чаши с уплотнителями и клапаном — 1 шт.
4. Руководство по эксплуатации — 1 шт.
5. Гарантийный талон — 1 шт.
6. Коллекционный магнит — 1 шт.\*

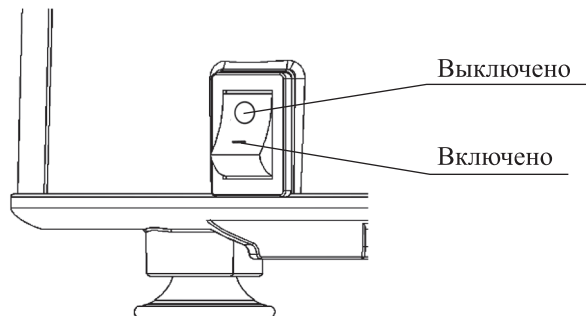
\* опционально

## Устройство блендера



### Клавиша включения блендера

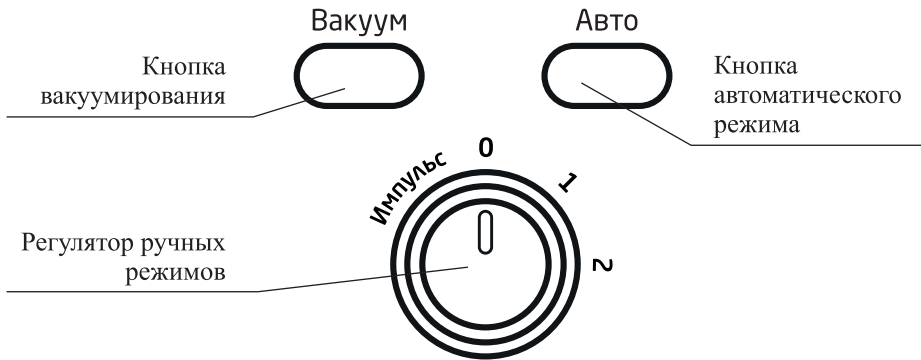
Клавиша включения находится с задней стороны прибора на моторном блоке.





**KIT  
FORT** Вакуумный блендер  
КТ-1355

### Панель управления



Режимы:

Импульс — импульсный режим

0 — выключено

1 — минимальная скорость работы

2 — максимальная скорость работы

В импульсном режиме блендер работает, пока вы держите ручку. Если ее отпустить, она автоматически вернется в положение «0» (выключено).

Скорость вращения лезвий в импульсном режиме соответствует максимальной скорости.

### Технические характеристики

1. Напряжение: 220–240 В, 50/60 Гц
2. Мощность: 600 Вт
3. Класс защиты от поражения электрическим током: II
4. Количество скоростей: 2 + импульсный режим
5. Рабочий объем чаши блендера: 1,6 л
6. Материал чаши блендера: стекло
7. Материал лезвий: нержавеющая сталь
8. Материал корпуса: нержавеющая сталь, пластик
9. Длина шнура: 1,2 м
10. Размер устройства: 185 × 223 × 415 мм
11. Размер упаковки: 454 × 249 × 280 мм
12. Вес нетто: 4,2 кг
13. Вес брутто: 4,8 кг

Срок службы: 2 года

Срок гарантии: 1 год

Товар сертифицирован



Производитель: Чжэцзян Ланьбао Электрикал Эплаинс Ко., Лтд., №899, Ист Кайфа Рoad, Чжоусян Таун, Цыси Сити, Чжэцзян, Китай.

Импортер: ООО «Аэро-Трейд». 197022, г. Санкт-Петербург, Инструментальная ул., д. 3, лит. Б, пом. 1 Н.

Страна происхождения: Китай.

Уполномоченная организация для принятия претензий на территории РФ: ООО «Аэро-Трейд». 197022, г. Санкт-Петербург, Инструментальная ул., д. 3, лит. Б, пом. 1 Н.

Горячая линия производителя: 8-800-775-56-87 (пн-пт с 9:30 до 17:30 по московскому времени), [info@kitfort.ru](mailto:info@kitfort.ru).

Адреса сервисных центров вы можете узнать у оператора горячей линии или на сайте [kitfort.ru](http://kitfort.ru)

Требуется особая утилизация. Во избежание нанесения вреда окружающей среде необходимо отделить данный объект от обычных отходов и утилизировать его наиболее безопасным способом, например, сдать в специальные места по утилизации.

Месяц и год изготовления указаны на нижней стороне упаковочной коробки.

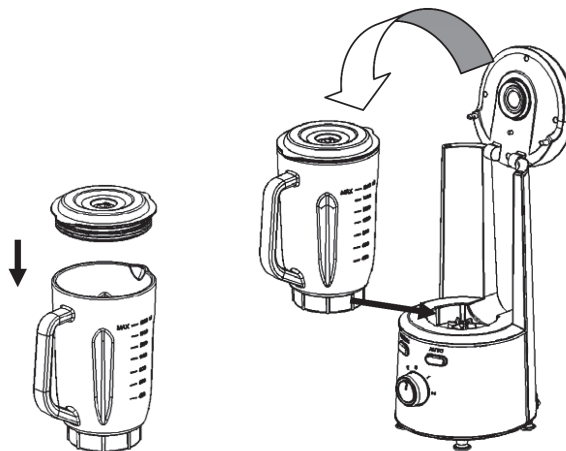
Производитель имеет право на внесение изменений в дизайн, комплектацию, а также в технические характеристики изделия в ходе совершенствования своей продукции без дополнительного уведомления об этих изменениях.

## Подготовка к работе и использование

Перед первым применением или после длительного хранения вымойте все части прибора, кроме моторного блока, и высушите их.

Перед началом работы откройте крышку и положите в чашу ингредиенты. Плотнo закройте чашу крышкой. Выступ на крышке должен закрывать носик на чаше. Убедитесь, что клапан установлен плотно в отверстие в крышке.

Установите чашу на моторный блок, чтобы выступы на основании чаши вошли в пазы на моторном блоке.





Накройте blender крышкой и хорошо прижмите ее, иначе мотор не включится.  
Подключите шнур питания к стандартной розетке и включите прибор клавишей включения.

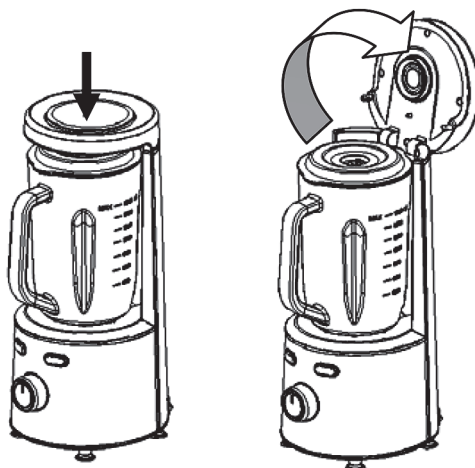
### Ручном режиме

Нажмите на кнопку «Вакуум». Вакуумный насос начнет откачивать воздух, индикатор кнопки загорится синим светом. Воздух будет откачиваться около 15 секунд, затем индикатор погаснет, и мотор автоматически прекратит работу.

**Примечание.** Если крышка blenderа закрыта не плотно, насос автоматически прекратит работу через 2 минуты. Для принудительной остановки нажмите на кнопку «Вакуум» или «Авто».

Поверните регулятор в нужный режим. Blender начнет смешивание. По окончании работы переведите регулятор в положение «0», отключите blender от сети и дождитесь полной остановки лезвий.

Нажмите на кнопку разгерметизации и откройте крышку blenderа.



Снимите чашу. Перед тем, как открыть крышку, запустите в чашу воздух. Для этого приоткройте клапан на крышке blenderа, потянув за ручку на клапане.





Затем откройте крышку и перелейте ингредиенты.

**Примечание.** Если вы полностью вытащили клапан из крышки, то его легко можно установить обратно. Для этого открутите колпачок защиты клапана с внутренней стороны крышки, вставьте клапан в крышку, затем с нижней стороны крышки подцепите клапан пальцами и установите его на место.

### **Автоматический режим**

Нажмите на кнопку «Авто». Индикатор кнопки загорится синим светом, блендер начнет работу. Сначала вакуумный насос будет откачивать воздух из чаши примерно 15 секунд, затем запустится программа смешивания.

Блендер автоматически прекратит работу через 2 минуты. Для принудительной остановки нажмите на кнопку «Вакуум» или «Авто».

По окончании работы отключите блендер от сети и дождитесь полной остановки лезвий.

Нажмите на кнопку разгерметизации и откройте крышку блендера. Снимите чашу. Перед тем, как открыть крышку, запустите в чашу воздух. Для этого приоткройте клапан на крышке блендера, потянув за ручку на клапане. Затем откройте крышку и перелейте ингредиенты.

### **Советы и ограничения**

Не превышайте максимальное время непрерывной работы в 2 минуты. После 2 минут работы или после 10 последовательных включений блендеру надо дать остыть в течение не менее 10 минут.

Всегда выключайте блендер перед снятием чаши. После выключения блендера всегда дожидайтесь полной остановки лезвий.

Не включайте прибор с пустой чашей.

Не переполняйте чашу. В чаше должно оставаться свободное место. Не закладывайте ингредиенты выше уровня максимального деления мерной шкалы. Если ингредиенты в процессе смешивания образуют много пены, уменьшите количество ингредиентов.

Не заливайте в чашу жидкость с температурой выше 80 °С.

Для облегчения перемешивания и измельчения ингредиентов к ним лучше добавить некоторое количество жидкости. Если по рецепту ингредиенты должны быть смешаны с жидкостью, рекомендуется добавить ее в чашу вместе с ними.

Не рекомендуется смешивать ингредиенты объемом менее 0,4 л.

Для смешивания мягких продуктов (например, арбуз, зеленые овощи и т. д.), пожалуйста, используйте минимальную скорость работы. Для твердых продуктов (как морковь, зеленые яблоки) используйте максимальную скорость.

При колке льда используйте импульсный режим. Включите импульсный режим на 1–2 секунды и выключите, сделайте перерыв на 0,5–1 секунду. Продолжайте процесс, пока не достигнете требуемого измельчения.

Не кладите льда более 100 г. Не используйте большие куски льда, т.к. это может привести к порче прибора.

Вы можете при помощи блендера завакуумировать продукты в банке с завинчивающейся крышкой. Для этого положите продукты в банку и неплотно завинтите крышку. Затем поместите банку в чашу блендера и закройте чашу крышкой.



**KIT  
FORT**

Вакуумный блендер  
КТ-1355

Установите чашу в блендер, закройте его крышкой и нажмите на кнопку «Вакуум». После остановки работы насоса, нажмите на кнопку разгерметизации и откройте крышку блендера. Снимите чашу. Перед тем, как открыть крышку, запустите в чашу воздух. Для этого приоткройте клапан на крышке блендера, потянув за ручку на клапане. Затем откройте крышку, извлеките банку и доверните крышку банки, пока в нее не попал воздух.

## **Рецепты**

### ***Фруктовый коктейль***

Очистите от кожуры 2 банана и порежьте на кусочки. Очистите от кожуры и сердцевину среднего размера яблоко, порежьте на четвертинки. Положите все ингредиенты в чашу, добавьте 2 столовые ложки с горкой замороженных ягод, сок 1 лимона и 0,5 л холодного нежирного молока.

Установите чашу в блендер и включите автоматический режим. Коктейль рекомендуется подавать сразу же после приготовления.

### ***Холодный гороховый суп***

Положите в чашу 100 г консервированного или свежего гороха, 150 г молока, четвертинку репчатого лука и щепотку соли. Работайте в автоматическом режиме или в ручном режиме на минимальной скорости.

### ***Морковный сок***

650 г моркови порежьте на кубики со стороной 15 мм. Положите морковь в чашу и добавьте 950 мл воды. Включите блендер в автоматический режим или готовьте в ручном режиме на максимальной скорости около 2 минут. Морковь можно заменить яблоками или грушами.

## **Обслуживание, уход и хранение**

Перед обслуживанием блендера не забудьте отключить его от сети электропитания. Мойте чашу блендера сразу после использования. Не допускайте засыхания остатков пищи внутри чаши.

Для удаления остатков пищи из чаши налейте в нее немного воды с добавлением моющего средства, установите чашу на блендер, накройте его крышкой и включите несколько раз импульсный режим. Затем ополосните чашу водой.

Крышку чаши с уплотнителями, можно мыть в посудомоечной машине при температуре не выше 60 °С. Чашу блендера не следует мыть в посудомоечной машине.

Не используйте для мытья агрессивные моющие средства и абразивные материалы. После мытья вытрите лезвия насухо.

Будьте осторожны при мытье лезвий, не пораньтесь, лезвия острые.

Моторный блок протирайте влажной, а затем сухой тряпкой. Не погружайте моторный блок в воду или другие жидкости. Если в моторный блок попала вода, хорошенько просушите его перед включением.

Храните блендер в сухом и прохладном месте, недоступном для детей.

## Устранение неполадок

### Блендер не включается

Возможная причина	Решение
Вы неплотно закрыли крышку блендера	Перед включением плотно прикройте чашу крышкой блендера
Отсутствует напряжение в сети	Проверьте напряжение в сети

### Не получается создать герметичность, есть натекание воздуха

Возможная причина	Решение
Вы неплотно закрыли крышку чаши блендера	Закройте чашу крышкой плотно. Выступ на крышке должен закрывать носик на чаше

## Меры предосторожности

Пожалуйста, внимательно прочтите инструкцию по эксплуатации. Обратите особое внимание на меры предосторожности. Всегда держите инструкцию под рукой.

1. Устройство предназначено для использования в бытовых условиях и может применяться в квартирах, загородных домах, гостиничных номерах, офисах и других подобных местах для непромышленной и некоммерческой эксплуатации.
2. Используйте устройство только по назначению и в соответствии с указаниями, изложенными в данном руководстве. Нецелевое использование устройства будет считаться нарушением условий надлежащей эксплуатации.
3. Перед подключением устройства к электрической розетке убедитесь, что параметры электропитания, указанные на нем, совпадают с параметрами используемого источника питания.
4. Для предотвращения поражения электрическим током не погружайте устройство в воду и другие жидкости.
5. Не переносите прибор, взявшись за шнур питания. Не тяните за шнур питания при отключении вилки от розетки.
6. Не используйте устройство, если шнур питания, вилка или другие части прибора повреждены. Во избежание поражения электрическим током не разбирайте устройство самостоятельно — для его ремонта обратитесь к квалифицированному специалисту. Помните, неправильная сборка устройства повышает опасность поражения электрическим током при эксплуатации.
7. Детям, людям с ограниченными физическими, сенсорными или умственными способностями, а также лицам, не обладающим достаточными знаниями и опытом, разрешается пользоваться прибором только под контролем лиц, ответственных за их безопасность, или после инструктажа по эксплуатации устройства. Не позволяйте детям играть с прибором.



**KIT  
FORT**

Вакуумный блендер  
КТ-1355

8. Контролируйте работу блендера, когда рядом находятся дети или домашние животные.
9. Не включайте блендер с пустой чашей. Это может привести к повреждению устройства.
10. Не оставляйте работающий блендер без присмотра. Выключите его и отключите от сети, если не используете прибор длительное время или перед проведением обслуживания.
11. Лезвия острые. Не порежьтесь.
12. Перед заменой принадлежностей или дополнительных деталей, которые движутся во время работы, необходимо выключить устройство и отключить его от сети электропитания. После выключения дождитесь полной остановки лезвий.
13. Устанавливайте блендер только на устойчивую горизонтальную поверхность на расстоянии не менее 10 см от стены и края стола.
14. Не пытайтесь обойти блокировку включения устройства.
15. Не допускайте падения прибора и не подвергайте его ударам.
16. Храните устройство в недоступных детям местах.
17. Используйте только предлагаемые производителем аксессуары или комплектующие. Использование иных дополнительных принадлежностей может привести к поломке устройства или получению травм.

IM-1

## Другие товары «Китфорт»

### Планетарный миксер КТ-1308

- планетарная система вращения
- мощность: 600 Вт
- емкость чаши 4,2 л
- 3 насадки



### Шнековая соковыжималка КТ-1104

- мощность: 240 Вт
- количество оборотов 70 об./мин.
- широкая горловина

### Вертикальный пылесос КТ-525

- мощность: 600 Вт
- пылесборник 1,5 л
- тип пылесоса: проводной



### Паровая швабра КТ-1004

- мощность: 1500 Вт
- 5 в 1
- 10 насадок
- разогрев 30 сек



### Мясорубка КТ-2101 Carnivora

- производительность 1,2 кг/мин.
- мощность: max 1500 Вт
- насадки 2 шт.





Вакуумный блендер  
КТ-1355



### Напольные весы

Высокая точность  
ЖК-дисплей  
Стеклопанель  
5 цветов

### Терка электрическая КТ-1318

Для измельчения и шинкования овощей,  
фруктов и других продуктов  
Мощность: 150 Вт  
Ножи: 5 шт.  
Непрерывная работа: 10 мин  
3 цвета



### Вафельница КТ-1611

Для бельгийских вафель  
Мощность: 640 Вт  
Двусторонний нагрев  
Антипригарное покрытие

### Кофемашинa КТ-705

Мощность: 1000 Вт  
Емкость резервуара: 1,5 л на 12 чашек  
Тип: капельный  
Регулятор помола  
Отложенный старт  
Противокапельная система



### Вафельница КТ-1617

Для тонких вафель  
Мощность: 640 Вт  
Двусторонний нагрев  
Антипригарное покрытие



## Кит-руководство

Наш слоган «Всегда что-то новенькое!» отражает саму суть бренда. Ведь марка обладает позитивным любопытством, у нее настоящий нюх на полезные новинки. В ассортименте всегда появляются интересные товары с новыми возможностями.

Не случайно символом бренда стал кит — любопытный, умный и безусловно полезный. Так и наши товары — любопытные, умные и безусловно полезные, они верой и правдой будут помогать вам готовить, наводить чистоту и ухаживать за вещами.

Если вам понравилось пользоваться нашими бытовыми приборами — будем рады прочесть ваши отзывы и истории, присылайте их по адресу [info@kitfort.ru](mailto:info@kitfort.ru) или оставьте на сайте [www.kitfort.ru](http://www.kitfort.ru).

Если же что-то не понравилось — тем более напишите нам, и мы обязательно учтем ваши пожелания и наблюдения.

И тогда кит обязательно станет самым полезным другом вашего дома!

