

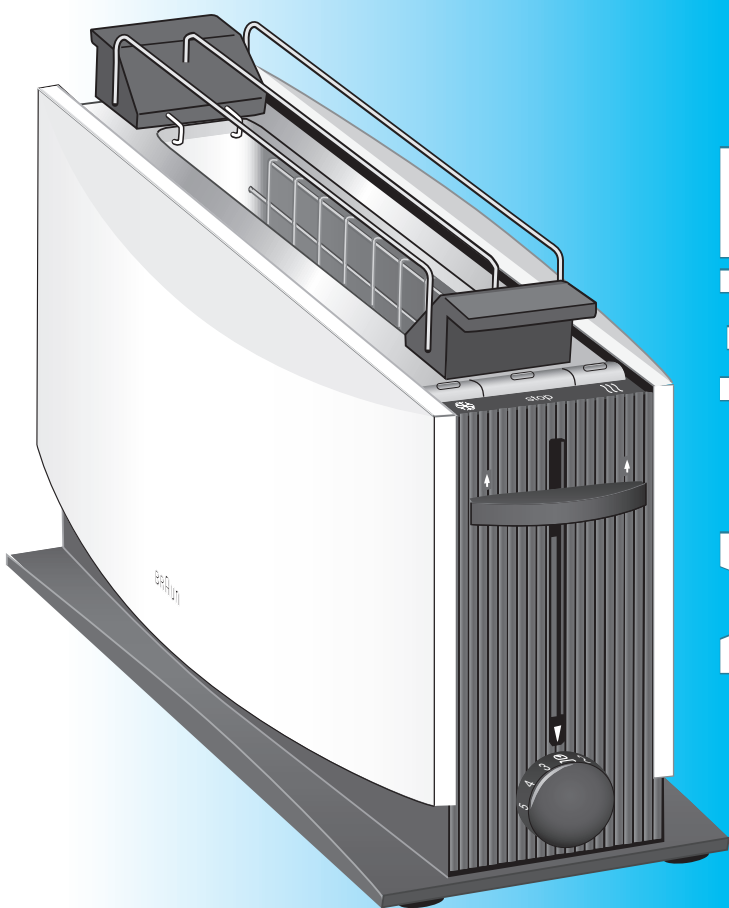
BRAUN

HT 550

HT 450

HT 500

HT 400



Multittoast

www.braun.com/register

Type 4119
Type 4120



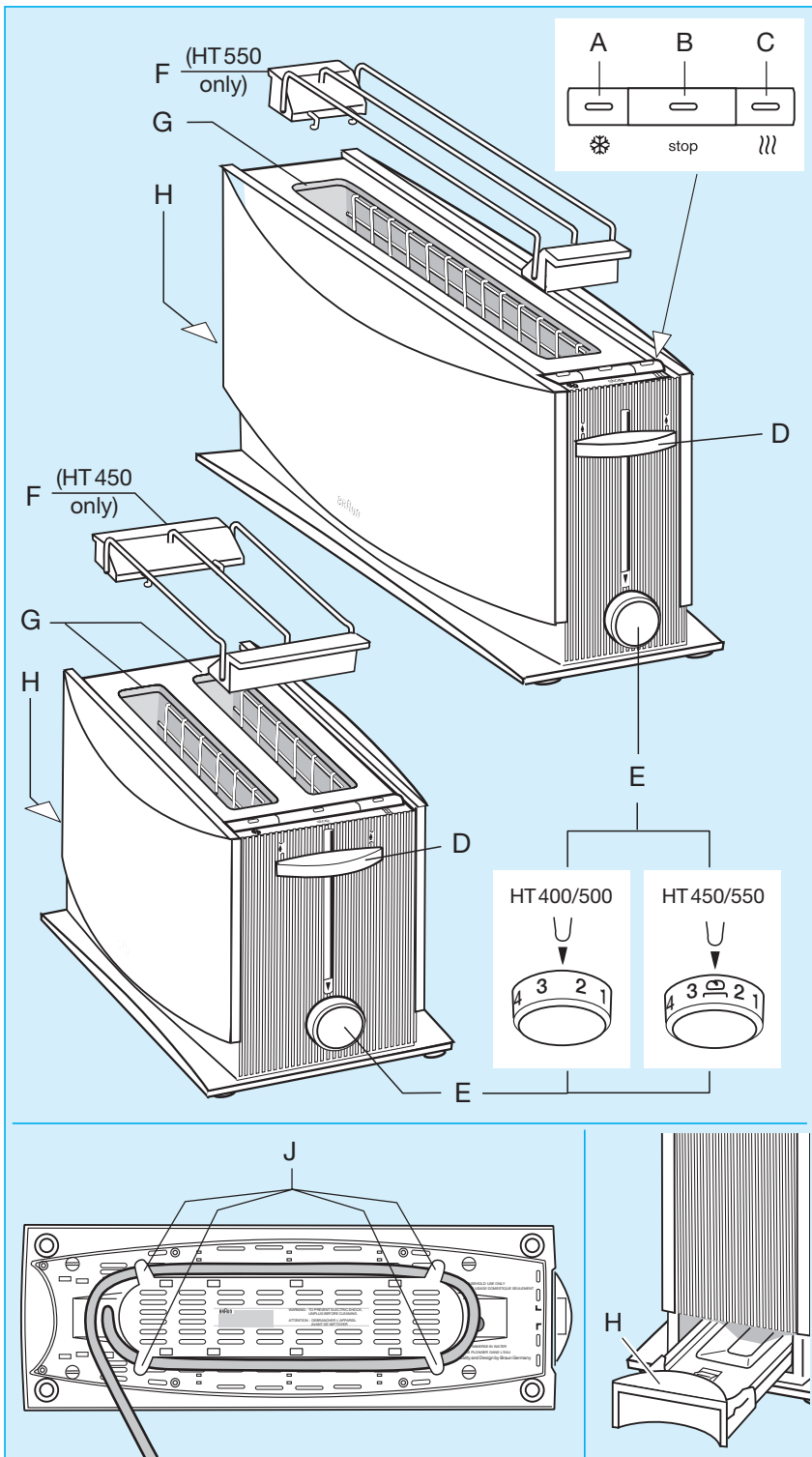
Braun Infolines

Deutsch	3, 18
English	3, 18
Français	4, 18
Español	5, 18
Português	5, 18
Italiano	6, 18
Nederlands	7, 18
Dansk	7, 18
Norsk	8, 19
Svenska	9, 19
Suomi	9, 19
Polski	10, 19
Český	11, 19
Slovenský	11, 19
Magyar	12, 19
Türkçe	13
Ελληνικά	13, 20
Русский	14, 20
Українська	15, 20
عربي	17, 16

(D) (A)	00 800 27 28 64 63 00 800 BRAUNINFOLINE
(CH)	08 44 - 88 40 10
(GB)	0800 783 70 10
(IRL)	1 800 509 448
(F)	0 810 309 780
(B)	0 800 14 952
(E)	901 11 61 84
(P)	808 20 00 33
(I)	(02) 6 67 86 23
(NL)	0 800-445 53 88
(DK)	70 15 00 13
(N)	22 63 00 93
(S)	020 - 21 33 21
(FIN)	020 377 877
(TR)	0212 - 473 75 85
(RUS)	+7 495 258 62 70
(UK)	+38 044 417 24 15

Braun GmbH
Frankfurter Straße 145
61476 Kronberg / Germany

4-120-360/00/IV-06/G2
D/GB/F/E/P/PI/NL/DK/N/S/FIN/
PL/CZ/SK/H/TR/GR/RUS/UA/Arab



HT 500/HT 550/ HT 400/HT 450

Garantiekarte
 Garantie Card
 Carte de garantie
 Tarjeta de garantía
 Cartão de garantia
 Carta di garanzia
 Garantiebewijs
 Garantibevis
 Kõrbevis
 Takuukortti
 Karta gwarancyjna
 Záručný list
 Záručný list
 Jótállási jegy
 Κάρτα εγγυήσεως
 Гарантійний талон
 Гарантійний талон

بطاقة تأمين دولية

Kaufdatum
 Date of purchase
 Date d'achat
 Fecha de adquisición
 Data de compra
 Data d'acquisto
 Koopdatum
 Kõpsdato
 Kjøpsdato
 Inköpsdatum

Ostopäivä
 Data zakupu
 Datum nákupu
 Dátum nákupu
 Vásárlás dátuma
 Ημερομηνία αγοράς
 Дата покупки
 Дата продажу
 تاريخ الشراء

Service notes

Stempel und Unterschrift des Händlers
 Stamp and signature of dealer
 Cachet et signature du commerçant
 Sello y firma del proveedor
 Carimbo e assinatura do revendedor
 Timbro e firma del negozio
 Stempel en handtekening van de handelaar
 Forhandlerens stempel og underskrift
 Stempel og underskrift av forhandleren
 Äterförsäljares stämpel och underskrift
 Myyjän leima ja allekirjoitus
 Pieczęćka punktu sprzedaży i podpis sprzedawcy
 Razítka a podpis prodeje
 Pečiatka a podpis predávajúceho
 Eladó aláírása, bolt pecsétje
 Σφραγίδα και υπογραφή καταστήματος
 Штамп магазину и подпись продавця
 Штамп і підпис ділера
 امضاء وختم الموزع

Türkçe

Ürünlerimiz kalite, kullanım ve tasarımda en yüksek standartlara ulaşabilmek için tasarlanmıştır. Yeni Braun Ekmek Kızartma Makinenizden memnun kalacağınızı umarız.

Dikkat

Kullanmadan önce lütfen bu kullanma kılavuzunu dikkatlice ve eksiksiz okuyunuz.

Cihazınızı çocukların erişebileceği yerlerden uzak tutunuz. Cihaz çalışırken odayı terk etmeyiniz. Cihazı prize takmadan önce, şebeke cereyan geriliminin, cihazın altında yazılı olan voltaj ile uygunluğunu kontrol ediniz. Sıcak olan iç yüzeye dokunmayınız. Cihazın kablosunun asla sıcak iç yüzey ile temas etmesine izin vermeyiniz. Ekmek kızartma makinenizin içine metal cisimler sokmayınız. Bu cihaz, gevrek ekmek, peksimet veya benzer yiyeceklerin kızartılması için uygun değildir. Asla, cihazın üstünü örtmeyiniz ya da içine alüminyum folyoya sarılmış yiyecek koymayınız. Kırıntı tepsisi takılı olmadan asla kullanmayınız. Cihazı sadece dik pozisyonda kullanınız. Ekmek yanıp alev alabilir. Bu nedenle cihazı, perdenin ya da diğer yanıcı malzemelerin yanında veya altında kullanmayınız. Cihaz, özellikle de metal parçaları ısınacaktır. Kullanım sona erdikten sonra, yerine kaldırmadan önce soğumasını bekleyiniz. Cihaz çalışırken başından ayrılmayınız. Braun elektrikli aletleri en uygun güvenlik standartlarına göre üretilmiştir. Elektrikli aletler ile ilgili her türlü onarım (kordon değişimi de dahil olmak üzere) mutlaka yetkili teknik servisler tarafınca yapılmalıdır. Yanlış ve kalitesiz olarak yapılan onarım, kazalara veya kullanıcının yaralanmasına neden olabilir. Bu cihaz, normal ev kullanım miktarlarına uygun olarak üretilmiştir.

Tanımlama

- A Buz çözme düğmesi
- B Durdurma düğmesi
- C Tekrar ısıtma düğmesi
- D Ekmek kaldırma kolu
- E Ekmek kızartma ayarı
- F Tost ekmeği ve yuvarlak ekmek rafı (Sadece HT 550/HT450 modelleri için)
- G Ekmek kızartma makinesinin iç haznesi
- H Kırıntı tepsisi
- J Kablo muhafaza bölümü

İlk kullanımdan önce, cihazı boş haldeyken, en «4» ayarda 2-3 dk. ısıtınız. Bu işlem, üretim sırasında cihazda oluşması mümkün kokuları yok edecektir.

Çalıştırma

Cihazın iç haznesine sığabilecek büyüklükteki tüm ekmekleri kızartabilirsiniz.

- Kırıntı tepsisinin (H) takılı olmasına dikkat ediniz.
- Ekmeği yerleştirip ekmek kaldırma kolunu (D) aşağıya indiriniz.
- Değiştirilebilen ekmek kızartma ayarı (E) ile «1» den (açık) «7» 'ye (koyu) kadar olan kızartma derecelerini seçebilirsiniz.
- Seçilmiş olan kızartma derecesine ulaşıldığında ekmek otomatik olarak yukarı kaldırılacaktır.
- Ekmek kaldırma kolunu (D) yukarıya doğru çekerek ekmeği daha da yukarı çıkartabilirsiniz. Ekmeği, kaldırma kolunu yukarı iterek daha yukarı kaldırabilirsiniz.
- Kızartma işlemi durdurmak isterseniz manuel durdurma düğmesine (B) basınız. Bu durumda ekmek yukarı doğru kaldırılacak ve cihaz kapanacaktır.
- Ekmek kızartma makinesi beklenmedik bir şekilde kapanırsa, yeniden çalıştırınız.

Ekmeğin sıkışması

Eğer ekmek, cihazın iç haznesinde (G) sıkıştırsa, cihazı fişten çekerek soğumaya bırakınız ve daha sonra dikkatli bir şekilde metal ve keskin olmayan bir alet yardımı ile sıkışan ekmeği çıkartınız.

Dondurulmuş ekmek

Donmuş ekmeği kızartmak isterseniz donmuş ekmeği yerleştiriniz, tercih ettiğiniz kızartma ayarını seçiniz (ekmek kızartma ayarı E), ekmek kaldırma kolunu (D) indiriniz ve buz çözme düğmesine (A) basınız.

Tekrar ısıtma

Daha önceden kızartılmış ve soğumuş ekmeği tekrar ısıtmak isterseniz, ekmek kaldırma kolunu (D) indiriniz, daha sonra tekrar ısıtma düğmesine (C) basınız.

Tost ekmeği ve yuvarlak ekmek rafı (Sadece HT 550/HT450 modelleri için)

Ekmek kızartma makinesinin iç haznesine (G) uymayan ekmeği ısıtmak için tost ekmeği ve yuvarlak ekmek rafını kullanabilirsiniz. Rafı (F) yalnızca, tost ekmeği ve yuvarlak ekmek kızartmak için kullanınız. Kek, pizza ve bütün ekmek gibi yiyecekleri ısıtmayı denemeyiniz. Bu gibi büyük yiyecek maddeleri cihaz içerisinde ısı birikmesine neden olur. Ayrıca, herhangi bir şeye sarılı sandviç ve benzerlerini de rafa yerleştirmeyiniz. Isıtmak için, kızartma ayarını (E) yuvarlak ekmek sembolüne getirip ekmek kaldırma kolunu (D) indiriniz.

Temizleme

Temizleme işlemine başlamadan önce daima fişi çekip cihazın soğumasını bekleyiniz. Cihazı asla akan suyun altında ya da su içinde temizlemeyiniz. Dış yüzeylerini nemli bir bez ile temizleyiniz. Temizlemek için çelik bulaşık teli ya da aşındırıcı malzemeler kullanmayınız. Çok az miktarda sıvı bulaşık sabunu kullanılabilir. Asla alkol, benzin ve spirto gibi çözücüler kullanmayınız. Ara sıra kırıntı tepsisini (H) çıkartıp boşaltınız.

Bildirim yapılmadan değiştirilebilir.

Üretici firma ve CE işareti uygunluk değerlendirme kuruluşu:

Braun GmbH

Frankfurter Straße 145

61476 Kronberg / Germany

☎ (49) 6173 30 0

Fax (49) 6173 30 28 75

Braun_infoline@Gillette.com

Ελληνικά

Τα προϊόντα μας κατασκευάζονται έτσι ώστε να πληρούν τα υψηλότερα πρότυπα ποιότητας, λειτουργικότητας και σχεδιασμού. Ελπίζουμε ότι η καινούργια σας συσκευή Braun θα σας ικανοποιήσει απόλυτα.

Προσοχή

Πριν χρησιμοποιήσετε τη συσκευή για πρώτη φορά, διαβάστε προσεκτικά τις οδηγίες.

Κρατήστε τη συσκευή μακριά από τα παιδιά.

Μην αφήνετε τη συσκευή να λειτουργήσει χωρίς να την παρακολουθείτε.

Πριν βάλετε το καλώδιο στην πρίζα, βεβαιωθείτε ότι η τάση του ρεύματος που χρησιμοποιείτε είναι ίδια με αυτή που αναγράφεται στη βάση της συσκευής.

Μην ακουμπήσετε τα καυτά εσωτερικά τμήματα της συσκευής. Ποτέ μην αφήσετε το καλώδιο να έρθει σε επαφή με το εσωτερικό τμήμα της συσκευής. Μην βάζετε μεταλλικά αντικείμενα μέσα στη φρυγανιέρα.

Αυτή η συσκευή δεν είναι κατάλληλη για να ψήσετε ξεροψημένο ψωμί, παξιμάδια ή άλλο παρόμοιο είδος.

Ποτέ μην καλύπτετε την υποδοχή του ψωμιού, ούτε και να βάλετε σε αυτή οτιδήποτε τυλιγμένο σε αλουμινοχαρτό. Μην την χρησιμοποιείτε ποτέ χωρίς το δίσκο για τα ψίχουλα στη θέση του.

Κατά τη διάρκεια της λειτουργίας της, δεν θα πρέπει να βρίσκεται πολύ κοντά σε τοίχους ή κουρτίνες.

Λόγω του ότι το ψωμί μπορεί να καεί, μην χρησιμοποιείτε τη συσκευή κοντά ή κάτω από κουρτίνες ή άλλα εύφλεκτα υλικά. Η συσκευή κατά τη χρήση θα θερμανθεί, ειδικά τα μεταλλικά τμήματά της. Πριν την αποθηκεύσετε αφήστε τη να κρυώσει.

Θα πρέπει να επιτηρείτε τη συσκευή κατά τη διάρκεια της λειτουργίας της. Όλες οι συσκευές Braun πληρούν τις προδιαγραφές ασφαλείας.

Οποιαδήποτε επισκευή ηλεκτρικών συσκευών (συμπεριλαμβανομένης και της αντικατάστασης του καλωδίου) θα πρέπει να γίνεται μόνο από εξουσιοδοτημένα σέρβις της Braun.

Λανθασμένη επισκευή από κάποιον που δεν διαθέτει τις απαιτούμενες γνώσεις μπορεί να προκαλέσει ατύχημα ή τραυματισμό του χρήστη.

Αυτή η συσκευή έχει κατασκευασθεί μόνο για οικιακή χρήση.

Περιγραφή

- A Διακόπτης για ξεπάγωμα ψωμιού
- B Διακόπτης διακοπής της λειτουργίας
- C Διακόπτης για ζέσταμα
- D Μοχλός για την εξαγωγή του ψωμιού
- E Διακόπτης για τη ρύθμιση του βαθμού ψησίματος
- F Σχάρα για ολόκληρα ψωμάκια, που δεν χωράνε στην ειδική υποδοχή (μόνο για HT 550/HT450)
- G Θέση για το ψωμί
- H Δίσκος για τα ψίχουλα
- J Θέση αποθήκευσης καλωδίου

Πριν από την πρώτη χρήση, αφήστε τη φρυγανιέρα να λειτουργήσει άδεια, 2 ή 3 φορές, επιλέγοντας τον βαθμό ψησίματος «4». Με αυτόν τον τρόπο θα απομακρύνετε πιθανές οσμές που έχουν προκληθεί κατά την διαδικασία κατασκευής.

Λειτουργία

Μπορείτε να ψήσετε όλα τα μεγέθη ψωμιού που χωράνε στην ειδική υποδοχή.

- Βεβαιωθείτε ότι ο δίσκος για τα ψίχουλα βρίσκεται στη θέση του.
- Τοποθετείστε το ψωμί και στη συνέχεια πιέστε τον μοχλό (D) προς τα κάτω.
- Χρησιμοποιώντας το διακόπτη για τη ρύθμιση του βαθμού ψησίματος (E) επιλέξτε τον βαθμό ψησίματος που επιθυμείτε από το «1» (ελαφρύ) έως το «7» (σκούρο).
- Όταν το ψωμί ψηθεί, σύμφωνα με την επιλογή σας, οι φέτες θα βγουν αυτόματα προς τα πάνω.
- Μπορείτε να σηκώσετε τις φέτες του ψωμιού ακόμα περισσότερο, σηκώνοντας τον μοχλό για την εξαγωγή του ψωμιού (D). Για τη διευκόλυνσή σας, η θέση για το ψωμί παραμένει στην πάνω θέση.
- Εάν η κάποιο λόγο επιθυμείτε τη διακοπή της λειτουργίας, απλά πατήστε το διακόπτη (B) για τη διακοπή της λειτουργίας. Οι φέτες του ψωμιού θα βγουν προς τα επάνω και η φρυγανιέρα θα κλείσει αυτόματα.
- Εάν η λειτουργία της φρυγανιέρας διακοπεί ξαφνικά, απλά θέστε τη και πάλι σε λειτουργία.

Μπλοκάρισμα Ψωμιού

Εάν σφηνώσει ψωμί στην υποδοχή (G) βγάλτε τη φρυγανιέρα από την πρίζα, αφήστε τη να κρυώσει και βγάλτε προσεκτικά το ψωμί με ένα μη μεταλλικό (ξύλινο), αμβλύ αντικείμενο.

Κατεψυγμένο ψωμί

Εάν θελήσετε να ψήσετε κατεψυγμένο ψωμί, βάλτε το κατεψυγμένο ψωμί στην ειδική υποδοχή, επιλέξτε το βαθμό ψησίματος που προτιμάτε (με το διακόπτη E), πιέστε το μοχλό (D) προς τα κάτω και στη συνέχεια πατήστε το διακόπτη (A) για το ξεπάγωμα του ψωμιού.

Ζέσταμα

Εάν θέλετε να ζεστάνετε ψωμί που έχετε ήδη ψήσει και έχει κρυώσει, πιέστε προς τα κάτω τον μοχλό (D) και πατήστε το διακόπτη (C) για το ζέσταμα.

Σχάρα για ψωμάκια που δεν χωράνε στην ειδική υποδοχή (μόνο για HT 550/HT450)

Για να ζεστάνετε ψωμί που δεν χωράει στην ειδική υποδοχή (G) μπορείτε να χρησιμοποιήσετε τη σχάρα. Χρησιμοποιείτε τη σχάρα (F) μόνο για ψωμί, φραντζολάκια και άλλα αρτοσκευάσματα. Μην το επιχειρήσετε με κέικ, πίτσα, ταψί ή ολόκληρη φραντζόλα ψωμιού, διότι θα προκληθεί υπερθέρμανση της φρυγανιέρας. Επίσης, μην τοποθετήσετε οτιδήποτε τυλιγμένο σε αλουμινοχαρτο επάνω στη σχάρα.

Για το ζέσταμα, γυρίστε το διακόπτη (E) για τη ρύθμιση του βαθμού ψησίματος στη θέση που έχει το σύμβολο με το ψωμάκι και πιέστε προς τα κάτω τον μοχλό (D).

Καθαρισμός

Πριν τον καθαρισμό θα πρέπει πάντα να βγάζετε το καλώδιο από την πρίζα και να αφήσετε τη φρυγανιέρα να κρυώσει. Ποτέ μην καθαρίζετε τη συσκευή κάτω από νερό ούτε και να την βάζετε μέσα σε νερό. Καθαρίστε τις εξωτερικές επιφάνειες με ένα υγρό πανί. Μπορεί να χρησιμοποιηθεί μικρή ποσότητα απορρυπαντικού πλυντηρίου. Ποτέ μην χρησιμοποιήσετε οποιοδήποτε διαλυτικό, όπως οινόπνευμα ή βενζίνη. Ανά τακτά χρονικά διαστήματα θα πρέπει να αδειάζετε το δίσκο με τα ψίχουλα (H).

Το προϊόν υπόκειται σε τροποποίηση χωρίς προειδοποίηση.

Το προϊόν αυτό έχει κατασκευαστεί σύμφωνα με τις Ευρωπαϊκές Οδηγίες EMC 89/336/ΕΟΚ και Χαμηλών Ηλεκτρικών Τάσεων 73/23/ΕΟΚ.



Παρακαλούμε μην πετάξετε τη συσκευή στα οικιακά απορρίμματα όταν φτάσει το τέλος της χρήσιμης ζωής της. Η διάθεσή της μπορεί να πραγματοποιηθεί σε ένα από τα εξουσιοδοτημένα συνεργεία της Braun ή στα κατάλληλα σημεία συλλογής που παρέχονται στη χώρα σας.



Русский

Наши продукты соответствуют самым высоким стандартам в области качества, функциональности и дизайна. Мы надеемся, что Вам доставит удовольствие использование Вашего нового прибора от Braun.

Предупреждение

Пожалуйста, перед использованием прибора внимательно прочитайте инструкцию по применению до конца. Данный электроприбор необходимо держать вне досягаемости детей. Не следует оставлять прибор без присмотра во время работы. Перед включением в розетку, убедитесь, что мощность источника соответствует показателю мощности, указанному на нижней панели тостера. Не дотрагивайтесь до внутренних деталей электроприбора. Избегайте попадания шнура внутрь электроприбора. Не кладите металлические приборы на тостер.

Данный электроприбор не предназначен для приготовления хрустящих хлебцев, сухарей и подобных изделий. Не перекрывайте проем тостера и не кладите в тостер продукты, покрытые фольгой.

Не используйте тостер без подноса для крошек.

Используйте только в вертикальном положении.

Хлеб может подгореть (загореться), поэтому не включайте тостер рядом с занавесками или другими легковоспламеняющимися материалами.

Во время работы электроприбор нагревается, особенно его металлические части. Перед тем как убрать прибор, дайте ему остыть.

Электрические приборы Braun соответствуют стандартам безопасности.

Ремонт электроприборов (включая замену шнура) должен производиться только авторизованными сервисными центрами. Неправильный или неквалифицированный ремонт может повлечь за собой несчастный случай или нанести ущерб пользователю.

Настоящий электроприбор предназначен для домашнего использования.

Описание

- A Переключатель для размораживания
- B Ручной выключатель
- C Переключатель для разогрева
- D Подъемник хлеба
- E Регулятор поджаривания
- F Держатель для хлеба и булочек (не для моделей HT 550/HT450)
- G Проем тостера
- H Поднос для хлеба
- J Место для хранения шнура

Перед первым включением, нагрейте пустой тостер 2-3 раза на степени «4». Эта процедура выполняется для устранения возможных запахов, обусловленных производственными процессами.

Эксплуатация

Можно поджаривать хлеб любого размера, который проходит в проем тостера.

- Убедитесь, что поднос для хлеба (H) находится на месте.
- Положите хлеб, затем опустите подъемник (D) вниз.
- При помощи регулятора поджаривания (E) выберите уровень поджаривания от «1» (легкое) до «7» (сильное).
- Когда хлеб поджарился до выбранного уровня, он автоматически будет поднят вверх.
- Вы сами можете поднять хлеб раньше при помощи подъемника (D). Для удобства подъемник остается в верхнем положении.
- Если Вам нужно остановить процесс поджаривания, нажмите на ручной выключатель (B). Хлеб будет поднят и тостер выключится.
- Если тостер неожиданно выключится, просто включите его еще раз.

Застрявший хлеб

Если хлеб застрял в проеме тостера, выключите тостер из сети, дайте ему остыть и осторожно удалите застрявший хлеб неметаллическим, тупым предметом.

Замороженный хлеб

Если вы хотите поджарить замороженный хлеб, положите хлеб, выберите необходимый уровень поджаривания (регулятор поджаривания E), опустите вниз подъемник (D) и нажмите кнопку размораживания (A).

Подогрев

Если вы хотите подогреть остывший тост, опустите подъемник (D), а затем нажмите кнопку подогрева (C).

Держатель для хлеба и булочек (не для моделей HT 550/HT450)

Чтобы подогреть продукт, который не проходит через проем тостера (G), Вы можете использовать держатель для хлеба. Используйте держатель (F) только для хлеба и булочек. Не пытайтесь использовать его для

пирожных, пиццы, кексов и целых буханок хлеба. Такие большие продукты вызовут аккумулярование тепла внутри тостера. Не помещайте на держатель булочки и т.п., завернутые в фольгу. Чтобы подогреть хлеб, поставьте регулятор поджаривания (E) на отметку, где нарисована булочка, и опустите подъемник (D) вниз.

Очистка

Всегда отключайте прибор от сети и охлаждайте его перед очисткой. Никогда не мойте прибор под проточной водой и не опускайте его в воду. Протирайте поверхности тостера только влажной тряпкой. Не используйте щетки или абразивные чистящие средства. Вы можете использовать для чистки небольшое количество жидкого моющего средства для посуды. Не используйте растворители, содержащие спирт, бензин и бензол. Время от времени вынимайте поднос для хлеба (H) и чистите его.

Содержание может быть изменено без предварительного уведомления.



Изделие использовать по назначению в соответствии с инструкцией по эксплуатации

Тостер,
Тип 4 119, 1080 Ватт,
Тип 4 120, 1000 Ватт,
Сделано в Китае,
произведено для Браун ГмбХ,
Frankfurter Straße 145,
61476 Кронберг,
Германия

Українська

Наші вироби сконструйовані у відповідності до найвищих стандартів якості, функціональності та дизайну. Ми сподіваємося, що Вам безумовно сподобається Ваш новий прилад від фірми Braun.

Попередження:

Просимо Вас перед використанням пристрою уважно та ретельно ознайомитися з інструкцією з використання пристрою

Використовувати за призначенням, відповідно до інструкції з експлуатації Цей електропристрій необхідно тримати поза межами досяжності дітей.

Не слід залишати пристрій без нагляду під час роботи.

Перед увімкненням в розетку слід упевнитись, що потужність джерела відповідає показнику потужності, зазначеному на нижній панелі тостера. Не торкайтеся рукою до внутрішніх деталей електропристрою. Уникайте потрапляння шнура всередину електропристрою.

Не кладіть металеві предмети на тостер. Цей електропристрій не призначений для приготування хрустких хлібців, сухарів та подібних виробів.

Не перекривайте проріз тостера і не кладіть в тостер продукти, вкриті фольгою.

Не використовуйте тостер без таці для крихт. Використовуйте його лише у вертикальному положенні. Хліб може підгоріти (загорітися), тому не вмикайте тостер поруч із занавісками чи іншими легкозаймистими матеріалами.

Під час роботи електропристрій нагрівається, особливо його металеві частини. Перед тим, як прибрати пристрій, дайте йому охолонути.

Електричні пристрої Braun відповідають стандартам безпеки. Ремонт електропристроїв (включаючи заміну шнура) має здійснюватися лише авторизованими сервісними центрами. Неправильний чи некваліфікований ремонт може призвести до нещасливих випадків або завдати шкоди користувачеві.

Цей прилад призначений тільки для використання у домашньому господарстві.

Опис

- A Перемикач для розморожування
- B Ручний перемикач
- C Перемикач для розігріву
- D Підйомник хліба
- E Регулятор підсмажування
- F Тримач для хліба та булочок (не для моделей HT550/HT450)
- G Проріз тостера
- H Таця для хліба
- I Місце для зберігання шнура
- J Відділення для зберігання шнура

Перед першим увімкненням нагрійте порожній тостер 2-3 рази на ступені «4». Ця процедура виконується для усунення можливих запахів, обумовлених виробничими процесами.

Експлуатація

Можна підсмажувати хліб будь-якого розміру, що проходить у проріз тостера.

- Переконайтесь в тому, що таця для хліба (H) знаходиться на місці.
- Покладіть хліб, відтак опустіть підйомник (D) вниз.
- За допомогою регулятора підсмажування (E) виберіть рівень підсмажування від «1» (легке) до «7» (сильне).
- Коли хліб підсмажиться до обраного рівня, він автоматично буде піднятий нагору.
- Ви самі можете підняти хліб раніше за допомогою підйомника (D).
- Якщо Вам потрібно зупинити процес підсмажування, натисніть на ручний вимикач (B). Хліб буде піднятий і тостер вимкнеться.
- Якщо тостер несподівано вимкнеться, просто увімкніть його ще раз.

Застряглий хліб

Якщо хліб застряг в прорізі тостера, вимкніть тостер з мережі, дайте йому охолонути і обережно видаліть застряглий хліб неметалевим тупим предметом.

Заморожений хліб

Якщо Ви хочете підсмажити заморожений хліб, покладіть хліб, виберіть необхідний рівень підсмажування (регулятор підсмажування E), опустіть вниз підйомник (D) і натисніть кнопку розморожування (A).

Підігрівання

Якщо Ви хочете підігріти охололий тост, опустіть підйомник (D), після цього натисніть кнопку підігріву (C).

Тримач для хліба і булочок

(не для моделей HT550/HT450)

Щоб підігріти продукт, який не проходить через проріз тостера (G), Ви можете використовувати тримач для хліба. Використовуйте тримач (F) лише для хліба і булочок. Не намагайтесь користуватися ним для тістечок, піцци, кексів і цілих буханців хліба. Такі великі продукти призведуть до акумулювання тепла всередині тостера. Не кладіть на тримач булочки та інші продукти, загорнуті у фольгу. Щоб підігріти хліб, поставте регулятор підсмажування (E) на позначку, де намальована булочка, і опустіть підйомник (D) вниз.

Очищення

Завжди від'єднуйте пристрій від мережі й охолоджуйте його перед очищенням. Ніколи не мийте пристрій під проточною водою і не опускайте його у воду. Протирайте поверхні тостера лише вологою тканиною. Не використовуйте щітки чи абразивні засоби для чищення. Ви можете використовувати для чищення незначну кількість рідкого миючого засобу для посуду. Не використовуйте розчинники, що містять спирт, бензин та бензол. Час від часу виймайте тацю для хліба (H) та мийте її.

Компанія залишає за собою право вносити зміни в конструкцію пристрою без спеціального оголошення.

Загальні умови зберігання

Вироби фірми Braun рекомендовано зберігати у житловому приміщенні за умов кімнатної температури та нормальної вологості.

Виробник залишає за собою право на внесення змін без попереднього повідомлення.

Даний виріб відповідає всім необхідним європейським і українським стандартам безпеки та гігієни, у тому числі - вимогам ДСТУ 31Є.16-97 (ГОСТ 30345.16-97, ІЕС 3Є-2-9-93), ГОСТ 2Є11-79 р.1, ГОСТ 30320-95. та санітарним нормам СанПіН 001-96, ДСН 239-96

Виріб не містить шкідливих для здоров'я речовин



Товар Сертифіковано

УкрТЕСТ - 003

Дата виробництва продукції Braun вказана безпосередньо на виробі (в місці маркування) і складається з трьох цифр: перша цифра є останньою цифрою року виробництва, інші дві цифри є порядковим номером тижня у році

Країна виробництва: G.E.W. China Corporation, Che Ling Industrial Zone Hau Kai Town, Dongguan City, China
Джі.Е.Дабл Ю. Чайна Корпорейшн, Че Лінг Індастріал Зоун Хау Кай Таун, Донггуан Сіті, Китай

الضمان

وإذا ما عيئت بالجهاز أو صلحته أية جهة غير مخولة من قبلنا، أو إذا استعملت قطع غيار غير قطع براون الأصلية، يلتغي لضمان. لا يكون الضمان نافذ المفعول إلا إذا تم تسجيل تاريخ لشراء على بطاقة الضمان وعلى بطاقة السجل وأكد البائع ذلك بختمه وتوقيعه. ويمكن الاسفاده من الضمان في جميع البلدان التي يباع فيها هذا الجهاز من قبل شركة براون أو وكيلها التجاري المعتمد. وفي حال استحقاق المضمن يرجى إرسال الجهاز كاملاً مع بطاقة الضمان بعد إملاتها إلى وكيلنا التجاري المعتمد أو إلى أقرب ورشة إصلاح تابعة لشركة براون.

يضمن المنتج هذا الجهاز لمدة عامين كاملين اعتباراً من تاريخ الشراء - وذلك علاوة على ضمانات التي يفرضها القانون على البائع. وخلال هذه المدة نزيل مجاناً الأعطاب التي يُصاب بها الجهاز والتي تعود إلى سوء في المادة المصنوع منها أو إلى سوء من المصنع. ولنا الخيار في أن نصلح أو نقدم جهازاً جديداً بدلاً منه. لا يشمل لضمان: الأعطاب الناتجة عن سوء الاستخدام (استعمال تيار كهرباء خاطي، وصل الجهاز بمصدر كهربائي غير مناسب، كسر الجهاز)، التقادم الطبيعي والتواقص التي لا تؤثر تأثيراً كبيراً على عمل الجهاز أو قيمته.

Country of origin: China

صنعت في الصين

Year of manufacture

To determine the year of manufacture, refer to the 3-digit production code located at the lower side part of the handle. The first digit of the production code refers to the last digit of the year of manufacture. The next two digits refer to the calendar week in the year of the manufacture.

Example: "437" – The product was manufactured in week 37 of 2004.

عام الصنع

لمعرفة عام الصنع، يرجى الرجوع الى رمز الإنتاج المؤلف من ٣ أرقام والموجود على الجزء الجانبي الأسفل من المقبض. الرقم الأول من رمز الإنتاج يشير الى الرقم الأخير في عام لصنع بينما يشير الرقمان التاليان الى الأسبوع المعين في عام الصنع.

مثال: « 437 » - تم صنع المنتج في الأسبوع ٣٧ من عام ٢٠٠٧.

تم هندسة وتصميم منتجاتنا لتتوافق مع أرقى المقاييس العالمية الخاصة بالجودة والأداء والتصميم. آملين أن تستمتعوا باستخدام جهاز بروان الجديد.

تحذير

الرجاء قراءة تعليمات الاستخدام كاملة قبل استعمال الجهاز.

احفظ الجهاز بعيداً عن متناول الأطفال.

لا تدع الجهاز يعمل بدون تواجده.

قبل أن تضع القابس في منفذ التيار الكهربائي، تأكد أن الفولطية متوافقة مع الفولطية المذكورة أسفل الجهاز.

تجنب ملامسة الجوانب الداخلية الساخنة. لا تترك السلك يتلامس مع الأجزاء الداخلية. لا تضع أية مقتنيات معدنية على أو داخل الحماصة.

هذا الجهاز غير مناسب لتحميص الخبز المقرمش، البسكويت، أو أية أطعمة مشابهة. لا تغطي فتحات الحماصة، ولا تدخل فيها الأطعمة المغطاة بورق ألومنيوم. لا تستخدم الحماصة بدون وضع صينية فتات الخبز في مكانها.

استخدم الجهاز في الوضعية العمودية.

قد يحترق الخبز، لذلك لا تستخدمها بالقرب من أو أسفل الستائر أو أي مواد أخرى قابلة للاشتعال.

إن هذا الجهاز وخاصة الأجزاء المعدنية منه، تكون ساخنة لذا اتركها حتى تبرد ومن ثم قم بتخزينها.

كما يجب مراقبة الجهاز عند تشغيله.

لا تستخدم الجهاز بالقرب من الجدران أو الستائر.

إن أجهزة براون الكهربائية تتوافق مع مقاييس السلامة

القياسية المطبقة. يجب اتمام الصيانة لأجهزة براون الكهربائية (تتضمن استبدال السلك) لدى مراكز صيانة براون المعتمدة. إن التصليح غير المؤهل أو الكفوء قد يسبب الإصابة أو الحوادث للمستخدم.

هذا الجهاز مصمم للقيام بالكيات العادية المنزلية.

الوصف

A مفتاح إعادة التدفئة

B مفتاح التوقف اليدوي

C مفتاح التدوير (للخبز المحمد)

D رافعة الخبز

E التحكم بالتحميص المتغير

F رف الخبز واللفائف

(موديل HT 550/HT 450 فقط)

G فتحة الحماصة

H صينية فتات الخبز

J حفظ السلك

قبل استخدام الجهاز لأول مرة، سخن الحماصة وهي فارغة على تدرج التحميص «4» من ٢ إلى ٣ مرات، حيث أن هذا سيزيل الروائح الناتجة عن عمليات التصنيع.

التشغيل

يمكنك تحميص جميع أحجام الخبز التي تتناسب مع فتحة الحماصة.

• تأكد أن صينية فتات الخبز (H) في مكانها.

• أدخل الخبز ثم ادفع الرافعة باتجاه الأسفل (D).

• من خلال مفتاح التحكم بالتحميص المتنوع (E) اختر درجة التحميص التي ترغبها من «1» (خفيف) إلى «7» (غامق).

• لدى الوصول إلى درجة التحميص التي قمت باختيارها، فإن الخبز سيرتفع آلياً.

• يمكنك رفع الخبز من خلال دفع الرافع (D) نحو الأعلى. لراحتك، حاملة الخبز تظل في الوضع العلوي.

• إذا كنت ترغب بإيقاف التحميص، ادفع مفتاح التوقف اليدوي (B). سيرتفع الخبز فوراً وستتوقف الحماصة عن العمل.

• إذا أغلقت حماصة الخبز فجأة أعد تشغيلها مرة أخرى.

الخبز العالق

إذا علق الخبز في فتحة الحماصة (G)، اسحب سلك الحماصة واتركها تبرد، ثم أخرج الخبز العالق بواسطة أداة غير معدنية أو حادة.

الخبز المحمد

إذا كنت ترغب بتحميص الخبز المحمد، افصل الحماصة (ادفع مفتاح التوقف (B)). أدخل الخبز المحمد، ثم اختر درجة حرارة التحميص التي ترغبها (مفتاح التحكم (E)، ادفع الرافعة (D) باتجاه الأسفل ثم ادفع مفتاح إزابة الثلج (C)).

إعادة التدفئة

يتم إعادة تدفئة شرائح الخبز الباردة بعد أن تتأكد، ادفع الرافعة باتجاه الأسفل (D) ثم ادفع المفتاح لإعادة تدفئته (C).

رف الخبز واللفائف

(موديل HT 550/HT 450 فقط)

لتسخين الأطعمة التي يتناسب حجمها مع فتحة الحماصة (G) يمكنك استخدام الرف الخاص بالخبز واللفائف. استخدم الرف (F) للخبز واللفائف والمعجنات فقط. لا تحاول وضع الكعكات والبيزا وأوعية الخبز أو أرغفة الخبز الكبيرة، حيث أن الأطعمة الكبيرة ستسبب في تراكم الحرارة داخل الحماصة. لا تضع أية لائف وغيرها على الرف المغلف بأي نوع من ورق ألومنيوم.

لتدفئة الخبز، أدر مفتاح التحكم بالتحميص (E) إلى الوضعية التي تحمل رمز اللفائف ثم اضغط الذراع (D) إلى الأسفل.

التنظيف

قبل تنظيف الحماصة اسحب السلك دوماً واتركها تبرد تماماً. لا تنظف الحماصة إطلاقاً تحت المياه الجارية، ولا تغمرها بالماء. نظف الأسطح الخارجية بقطعة قماش مبللة فقط، وتجنب استخدام اللبادات المعدنية أو المنظفات الكاشطة. بالإمكان استخدام القليل من سائل تنظيف الأطباق. لا تستخدم أي مواد مذيبة مثل الكحول، البينزين أو البنزول. اسحب صينية فتات الخبز (H) ونظفها بين فترة وأخرى.

خاضعة للتغيير بدون سابق إشعار.

Deutsch

Garantie

Als Hersteller übernehmen wir für dieses Gerät – nach Wahl des Käufers zusätzlich zu den gesetzlichen Gewährleistungsansprüchen gegen den Verkäufer – eine Garantie von 2 Jahren ab Kaufdatum. Innerhalb dieser Garantiezeit beseitigen wir nach unserer Wahl durch Reparatur oder Austausch des Gerätes unentgeltlich alle Mängel, die auf Material- oder Herstellungsfehlern beruhen. Die Garantie kann in allen Ländern in Anspruch genommen werden, in denen dieses Braun Gerät von uns autorisiert verkauft wird.

Von der Garantie sind ausgenommen: Schäden durch unsachgemäßen Gebrauch, normaler Verschleiß und Verbrauch sowie Mängel, die den Wert oder die Gebrauchstauglichkeit des Gerätes nur unerheblich beeinflussen. Bei Eingriffen durch nicht von uns autorisierte Braun Kundendienstpartner sowie bei Verwendung anderer als Original Braun Ersatzteile erlischt die Garantie.

Im Garantiefall senden Sie das Gerät mit Kaufbeleg bitte an einen autorisierten Braun Kundendienstpartner. Die Anschrift für Deutschland können Sie kostenlos unter 00800/27 28 64 63 erfragen.

English

Guarantee

We grant 2 years guarantee on the product commencing on the date of purchase. Within the guarantee period we will eliminate, free of charge, any defects in the appliance resulting from faults in materials or workmanship, either by repairing or replacing the complete appliance as we may choose.

This guarantee extends to every country where this appliance is supplied by Braun or its appointed distributor.

This guarantee does not cover: damage due to improper use, normal wear or use as well as defects that have a negligible effect on the value or operation of the appliance. The guarantee becomes void if repairs are undertaken by unauthorised persons and if original Braun parts are not used.

To obtain service within the guarantee period, hand in or send the complete appliance with your sales receipt to an authorised Braun Customer Service Centre.

For UK only:

This guarantee in no way affects your rights under statutory law.

Français

Garantie

Nous accordons une garantie de 2 ans sur ce produit, à partir de la date d'achat. Pendant la durée de la garantie, Braun prendra gratuitement à sa charge la réparation des vices de fabrication ou de matière en se réservant le droit de décider si certaines pièces doivent être réparées ou si l'appareil lui-même doit être échangé. Cette garantie s'étend à tous les pays où cet appareil est commercialisé par Braun ou son distributeur exclusif.

Cette garantie ne couvre pas : les dommages occasionnés par une utilisation inadéquate et l'usure normale. Cette garantie devient caduque si des réparations ont été effectuées par des personnes non agréées par Braun et si des pièces de rechange ne provenant pas de Braun ont été utilisées.

Pour toute réclamation intervenant pendant la période de garantie, retournez ou rapportez l'appareil ainsi que l'attestation de garantie à votre revendeur ou à un Centre Service Agréé Braun.

Appelez au 08.10.30.97.80 (ou se référez à <http://www.braun.com/global/contact/servicepartners/europe.country.html>) pour connaître le Centre Service Agréé Braun le plus proche de chez vous.

Clause spéciale pour la France

Outre la garantie contractuelle exposée ci-dessus, nos clients bénéficient de la garantie légale des vices cachés prévue aux articles 1641 et suivants du Code civil.

Español

Garantía

Braun concede a este producto 2 años de garantía a partir de la fecha de compra. Dentro del periodo de garantía, subsanaremos, sin cargo alguno, cualquier defecto del aparato imputable tanto a los materiales como a la fabricación, ya sea reparando, sustituyendo piezas, o facilitando un aparato nuevo según nuestro criterio.

La garantía no ampara averías por uso indebido, funcionamiento a distinto voltaje del indicado, conexión a un enchufe inadecuado, rotura, desgaste normal por el uso que causen defectos o una disminución en el valor o funcionamiento del producto. La garantía perderá su efecto en caso de ser efectuadas reparaciones por personas no autorizadas, o si no son utilizados recambios originales de Braun.

La garantía solamente tendrá validez si la fecha de compra es confirmada mediante la factura o el albarán de compra correspondiente.

Esta garantía tiene validez en todos los países donde este producto sea distribuido por Braun o por un distribuidor asignado por Braun.

En caso de reclamación bajo esta garantía, diríjase al Servicio de Asistencia Técnica de Braun más cercano.

Solo para España

Servicio al consumidor: Para localizar a su Servicio Braun más cercano o en el caso de que tenga Vd. alguna duda referente

al funcionamiento de este producto, le rogamos contacte con el teléfono de este servicio 901 11 61 84.

Português

Garantia

Os nossos produtos dispõem de uma garantia de 2 anos a partir da data de compra. Qualquer defeito do aparelho imputável, quer aos materiais, quer ao fabrico, que torne necessário reparar, substituir peças ou trocar de aparelho dentro de período de garantia não terá custos adicionais,

A garantia não cobre avarias por utilização indevida, funcionamento a voltagem diferente da indicada, ligação a uma tomada de cor-rente eléctrica incorrecta, ruptura, desgaste normal por utilização que causem defeitos ou diminuição da qualidade de funcionamento do produto.

A garantia perderá o seu efeito no caso de serem efectuadas reparações por pessoas não autorizadas ou se não forem utilizados acessórios originais Braun.

A garantia só é válida se a data de compra for confirmada pela apresentação da factura ou documento de compra correspondente.

Esta garantia é válida para todos os países onde este produto seja distribuído pela Braun ou por um distribuidor Braun autorizado.

No caso de reclamação ao abrigo de garantia, dirija-se ao Serviço de Assistência Técnica Oficial Braun mais próximo.

Só para Portugal

Apoio ao consumidor: Para localizar o seu Serviço Braun mais próximo, no caso de surgir alguma dúvida relativamente ao funcionamento deste produto, contactenos por favor pelo telefone 808 20 00 33.

Italiano

Garanzia

Braun fornisce una garanzia valevole per la durata di 2 anni dalla data di acquisto.

Nel periodo di garanzia verranno eliminati, gratuitamente, i guasti dell'apparecchio conseguenti a difetti di fabbrica o di materiali, sia riparando il prodotto sia sostituendo, se necessario, l'intero apparecchio.

Tale garanzia non copre: danni derivanti dall'uso improprio del prodotto, la normale usura conseguente al funzionamento dello stesso, i difetti che hanno un effetto trascurabile sul valore o sul funzionamento dell'apparecchio.

La garanzia decade se vengono effettuate riparazioni da soggetti non autorizzati o con parti non originali Braun.

Per accedere al servizio durante il periodo di garanzia, è necessario consegnare o far pervenire il prodotto integro, insieme allo scontrino di acquisto, ad un centro di assistenza autorizzato Braun.

Contattare il numero 02/6678623 per avere informazioni sul Centro di assistenza autorizzato Braun più vicino.

Nederlands

Garantie

Op dit produkt verlenen wij een garantie van 2 jaar geldend vanaf datum van aankoop. Binnen de garantieperiode zullen eventuele fabricagefouten en/of materiaalfouten gratis door ons worden verholpen, hetzij door reparatie, vervanging van onderdelen of omruilen van het apparaat. Deze garantie is van toepassing in elk land waar dit apparaat wordt geleverd door Braun of een officieel aangestelde vertegenwoordiger van Braun.

Beschadigingen ten gevolge van onoordeelkundig gebruik, normale slijtage en gebreken die de werking of waarde van het apparaat niet noemenswaardig beïnvloeden vallen niet onder de garantie. De garantie vervalt bij reparatie door niet door ons erkende service-afdelingen en/of gebruik van niet originele Braun onderdelen.

Om gebruik te maken van onze service binnen de garantieperiode, dient u het complete apparaat met uw aankoopbewijs af te geven of op te sturen naar een geautoriseerd Braun Customer Service Centre.

Bel 0800-gillette voor een Braun Customer Service Centre bij u in de buurt.

Dansk

Garanti

Braun yder 2 års garanti på dette produkt gældende fra købsdatoen. Inden for garantiperioden vil Braun for egen regning afhjælpe fabrikations- og materialefejl efter vort skøn gennem reparation eller ombytning af apparatet. Denne garanti gælder i alle lande, hvor Braun er repræsenteret.

Denne garanti dækker ikke skader opstået ved fejlbetjening, normalt slid eller fejl som har ringe effekt på værdien eller funktionsdygtigheden af apparatet. Garantien bortfalder ved reparation udført af andre end de af Braun anviste reparatører og hvor originale Braun reservedele ikke er anvendt.

Ved service inden for garantiperioden afleveres eller indsendes hele apparatet sammen med købsbevis til et autoriseret Braun Service Center.

Ring 7015 0013 for oplysning om nærmeste Braun Service Center.

Norsk

Garanti

Vi gir 2 års garanti på produktet gjeldende fra kjøpsdato.

I garantitiden vil vi gratis rette eventuelle fabrikkasjons- eller materialfeil, enten ved reparasjon eller om vi finner det hensiktsmessig å bytte hele produktet. Denne garanti er gyldig i alle land der Braun eller Brauns distributør selger produktet.

Denne garanti dekker ikke: skader på grunn av feil bruk, normal slitasje eller skader som har ubetydelig effekt på produktets verdi og virkemåte. Garantien bortfaller dersom reparasjoner utføres av ikke autorisert person eller hvis andre enn originale Braun reservedeler benyttes.

For service i garantitiden skal hele produktet leveres eller sendes sammen med kopi av kjøpskvittering til nærmeste autoriserte Braun Serviceverksted.

Ring 22 63 00 93 for å bli henvist til nærmeste autoriserte Braun Serviceverksted.

NB

For varer kjøpt i Norge har kunden garanti i henhold til NEL's Leveringsbetingelser.

Svenska

Garanti

Vi garanterar denna produkt för två år från och med inköpsdatum. Under garantitiden kommer vi utan kostnad, att avhjälpa alla brister i apparaten som är hänförliga till fel i material eller utförande, genom att antingen reparera eller byta ut hela apparaten efter eget gottfinnande.

Denna garanti gäller i alla länder där denna apparat levereras av Braun eller deras auktoriserade återförsäljare.

Garantin gäller ej: skada på grund av felaktig användning eller normalt slitage, liksom brister som har en försumbar inverkan på apparatens värde eller funktion. Garantin upphör att gälla om reparationer utförs av icke behörig person eller om Brauns originaldelar inte används.

För att erhålla service under garantitiden skall den kompletta apparaten lämnas in tillsammans med inköpskvittot, till ett auktoriserat Braun verkstad.

Ring 020-21 33 21 för information om närmaste Braun verkstad.

Suomi

Takuu

Tälle tuotteelle myönnämme 2 vuoden takuun ostopäivästä lukien Suomessa voimassa olevien alan takuuehtojen TE90 mukaan. Takuuaikana korvataan vikoituksetta kaikki viat, jotka aiheutuvat materiaaliavista tai valmistusvirheestä. Korvaus tapahtuu harkintamme mukaan korjaamalla, vaihtamalla viallinen osa tai vaihtamalla koko laite uuteen. Takuu on voimassa kaikkialla maailmassa sillä edellytyksellä, että laitetta myydään ko. maassa Braunin tai virallisen maahantuojan toimesta.

Takuun piiriin eivät kuulu seuraavat viat: viat, jotka johtuvat virheellisestä käytöstä, normaalista kulumisesta tai viat, jolla on vähäinen merkitys laitteen arvoon tai toimintaan. Takuun voimassaolo lakkaa, jos laitetta korjataan muulla kuin valtuutetussa Braun-huoltoliikkeessä tai jos laitteessa käytetään muita kuin alkuperäisiä varaosia.

Yksilöity ostokuitti riittää takuun voimassaolon osoittamiseksi.

Lisätietoa takuuseen liittyvistä asioista saa asiakaspalvelukeskuksestamme numerosta 020-377 877.

Polski

Warunki gwarancji

- Gillette Group Poland Sp. z o.o. gwarantuje sprawne działanie sprzętu w okresie 24 miesięcy od daty jego wydania Kupującemu. Ujawnione w tym okresie wady będą usuwane bezpłatnie, przez wymieniony przez firmę Gillette Group Poland Sp. z o.o. autoryzowany punkt serwisowy, w terminie 14 dni od daty dostarczenia sprzętu do autoryzowanego punktu serwisowego.
- Kupujący może wysłać sprzęt do naprawy do najbliższej znajdującego się autoryzowanego punktu serwisowego wymienionego przez firmę Gillette Group Poland Sp. z o.o. lub skorzystać z pośrednictwa sklepu, w którym dokonał zakupu sprzętu. W takim wypadku termin naprawy ulegnie wydłużeniu o czas niezbędny do dostarczenia i odbioru sprzętu.
- Kupujący powinien dostarczyć sprzęt w oryginalnym opakowaniu fabrycznym dodatkowo zabezpieczonym przed uszkodzeniem. Uszkodzenia spowodowane niedostatecznym zabezpieczeniem sprzętu nie podlegają naprawom gwarancyjnym.
- Niniejsza gwarancja obowiązuje na terytorium Rzeczypospolitej Polskiej.
- Okres gwarancji przedłuża się o czas od zgłoszenia wady lub uszkodzenia do naprawy sprzętu.
- Naprawa gwarancyjna nie obejmuje czynności przewidzianych w instrukcji, do wykonania których Kupujący zobowiązany jest we własnym zakresie i na własny koszt.
- Ewentualne oczyszczenie sprzętu dokonywane jest na koszt Kupującego według cennika danego autoryzowanego punktu serwisowego i nie będzie traktowane jako naprawa gwarancyjna.
- Gwarancją nie są objęte:
 - mechaniczne uszkodzenia sprzętu spowodowane w czasie jego użytkowania lub w czasie dostarczania sprzętu do naprawy;

b) uszkodzenia i wady wynikłe na skutek:

- używania sprzętu do celów innych niż osobisty użytek;
- niewłaściwego lub niezgodnego z instrukcją użytkownika, konserwacji, przechowywania lub instalacji;
- używania niewłaściwych materiałów eksploatacyjnych;
- napraw dokonywanych przez nieuprawnione osoby; stwierdzenie faktu takiej naprawy lub samowolnego otwarcia sprzętu powoduje utratę gwarancji;
- przeróbek, zmian konstrukcyjnych lub używania do napraw nieoryginalnych części zamiennych firmy Braun;
- c) części szklane, żarówki oświetlenia;
- d) ostrza i folie do golarek oraz materiały eksploatacyjne.

9. Bez nazwy i modelu sprzętu, daty jego zakupu potwierdzonej pieczętą i podpisem sprzedawcy karta gwarancyjna jest nieważna.

10. Niniejsza gwarancja na sprzedany towar konsumpcyjny nie wyłącza, nie ogranicza ani nie zawiesza uprawnień Kupującego wynikających z niezgodności towaru z umową.

Český

Záruka

Na tento výrobek poskytujeme záruku po dobu 2 let od data prodeje spotřebiteli. Během této záruční doby bezplatně odstraníme závady na výrobku, způsobené vadami materiálu nebo chybou výroby. Oprava bude provedena podle našeho rozhodnutí buď opravou nebo výměnou celého výrobku. Tato záruka platí pro všechny země, kam je tento výrobek dodáván firmou Braun nebo jejím autorizovaným distributorem.

Tato záruka se nevztahuje: na poškození, vzniklá nesprávným používáním a údržbou, na běžné opotřebení, jakož i na defekty, mající zanedbatelný vliv na hodnotu a použitelnost přístroje. Záruka pozbývá platnosti, pokud byl výrobek mechanicky poškozen nebo pokud jsou opravy provedeny neautorizovanými osobami nebo pokud nejsou použity originální díly Braun. Příklad je určen výhradně pro domácí použití. Při použití jiným způsobem nelze uplatnit záruku.

Poskytnutím záruky nejsou dotčena práva spotřebitele, která se ke koupi věci váží podle zvláštních právních předpisů.

Záruka platí jen tehdy, je-li záruční list řádně vyplněn (datum prodeje, razítko prodejny a podpis prodáváče) a je-li současně s ním předloženo prodejní doklad (dále jen doklady o koupi).

Chcete-li využít servisních služeb v záruční době, předejte nebo pošlete kompletní přístroj spolu s doklady o koupi do autorizovaného servisního střediska Braun. Aktualizovaný seznam servisních středisek je k dispozici v prodejnách výrobků Braun. Volejte bezplatnou infolinku 800 11 33 22 pro informaci o nejbližším servisním středisku Braun.

O případné výměně přístroje nebo zrušení kupní smlouvy platí příslušná zákonná ustanovení. Záruční doba se prodlužuje o dobu, po kterou byl výrobek podle záznamu z opravy v záruční opravě.

Slovenský

Záruka

Na tento výrobok poskytujeme záruku po dobu 2 rokov odo dňa predaja spotrebiteľovi. Počas tejto záručnej doby bezplatne odstránime závady na výrobku, spôsobené vadami materiálu alebo chybou výroby a to podľa nášho rozhodnutia buď opravou alebo výmenou celého výrobku. Táto záruka platí pre všetky krajiny, kde tento výrobok dodáva firma Braun alebo jej autorizovaný distribútor.

Táto záruka sa nevzťahuje: na poškodenia, ktoré vzniknú nesprávnym používaním a údržbou, na bežné opotrebenie ako aj na defekty, ktoré majú zanedbateľný vplyv na hodnotu a použitie prístroja. Záruka stráca platnosť v prípade, že výrobok bol mechanicky poškodený, alebo sa uskutočnili opravy neautorizovanými osobami, alebo sa nepoužili originálne diely Braun. Prístroj je výhradne určený na domáce použitie. Pri použití iným spôsobom nie je možné záruku uplatniť.

Poskytnutím záruky nie sú ovplyvnené spotrebiteľské práva, ktoré sa ku kúpe predmetu viažu podľa zvláštnych predpisov. Záruka platí iba vtedy, ak je záručný list riadne vyplnený (dátum predaja, pečiatka predajne a podpis predavača) a zároveň s ním predložený doklad o predaji (ďalej iba doklady o zakúpení).

Ak chcete využiť servisné služby v záručnej dobe, kompletný prístroj spolu s dokladmi o zakúpení odovzdajte alebo zašlite do autorizovaného servisného strediska Braun. Aktualizovaný zoznam servisných stredísk je k dispozícii v predajniach výrobkov Braun.

Vzhľadom na prípadnú výmenu prístroja alebo na zrušenie kúpnej zmluvy platia príslušné zákonné ustanovenia. Záručná doba sa predlžuje o dobu, počas ktorej bol výrobok podľa záznamu z opravovne v záručnej opravě.

Magyar

Garancia

A garancia hatálya alól kivételt képeznek azok a meghibásodások, amelyek a készülék szakszerűtlen, vagy nem rendeltetésszerű használatára vezethetők vissza valamint azok az apróbb hibák, amelyek a készülék értékét, vagy használatosságát jelentősen nem befolyásolják.

А гаранція євренуєт вєзтєи, нє є кєззєлєк є Брєун єтєл кєлєлєт зєрвєзєкєн кєвєл кєрєл кєвєтєзєрє. Рєзєлєтє тєлєкєзтєтєтє єз єз Брєун єтєл кєлєлєт зєрвєзєкє цємєлєлєтєкє єз кєззєлєкєлєкєз мєллєкєт гєрєнцєє-лєвєлбєн тєлєлєтєтє. Gillette Group Hungary Kereskedelmi Kft., 1037 Budapest, Szépvölgyi út 35-37 06-1/801-3800

Ελληνικά

Εγγύηση

Παραχωρούμε δύο χρόνια εγγύηση, στο προϊόν, ξεκινώντας από την ημερομηνία αγοράς. Μέσα στην περίοδο εγγύησης καλύπτουμε, χωρίς χρέωση, οποιαδήποτε ελάττωμα προερχόμενο από κακή κατασκευή ή κακής ποιότητας υλικό, είτε επισκευάζοντας είτε αντικαθιστώντας ολόκληρη τη συσκευή σύμφωνα με την κρίση μας. Αυτή η εγγύηση ισχύει σε όλες τις χώρες που πωλούνται τα προϊόντα Braun.

Η εγγύηση δεν καλύπτει: καταστροφή από κακή χρήση, φυσιολογική φθορά ή ελαττώματα λόγω αμελείας του χρήστη. Η εγγύηση ακυρώνεται αν έχουν γίνει επισκευές από μη εξουσιοδοτημένα άτομα ή δεν έχουν χρησιμοποιηθεί γνήσια ανταλλακτικά Braun.

Για να επιτύχετε σέρβις μέσα στην περίοδο της εγγύησης, παραδώστε ή στείλτε την συσκευή με την απόδειξη αγοράς σε ένα Εξουσιοδοτημένο Κατάστημα Σέρβις της Braun.

Καλέστε στο 01-9478700 για να πληροφορηθείτε για το πλησιέστερο Εξουσιοδοτημένο Κατάστημα Σέρβις της Braun.

Русский

Гарантийные обязательства фирмы BRAUN

Для всех изделий мы даем гарантию на два года, начиная с момента приобретения изделия. В течение гарантийного периода мы бесплатно устраним путем ремонта, замены деталей или замены всего изделия любые заводские дефекты, вызванные недостаточным качеством материалов или сборки. В случае невозможности ремонта в гарантийный период изделие может быть заменено на новое или аналогичное в соответствии с Законом о защите прав потребителей.

Гарантия обретает силу только если дата покупки подтверждается печатью и подписью дилера (магазина) на последней странице оригинальной инструкции по эксплуатации BRAUN, которая является гарантийным талоном. Эта гарантия действительна в любой стране в которую это изделие поставляется фирмой BRAUN или назначенным дистрибьютором и где никакие ограничения по импорту или другие правовые положения не препятствуют предоставлению гарантийного обслуживания.

Осуществление гарантийного обслуживания не влияет на дату истечения срока гарантии. Гарантия на замененные части истекает в момент истечения гарантии на данное изделие. Гарантия не покрывает повреждения, вызванные неправильным использованием (см. также список ниже) нормальный износ бритвенных сеток и ножей, дефекты, оказывающие незначительный эффект на качество работы прибора.

Эта гарантия теряет силу если ремонт производился не уполномоченным на то лицом и если использованы не оригинальные детали фирмы BRAUN. В случае предъявления рекламации по условиям данной гарантии, передайте изделие целиком вместе с гарантийным талоном в любой из центров сервисного обслуживания фирмы BRAUN. Все другие требования, включая требования возмещения убытков, исключаются, если наша ответственность не установлена в законном порядке. Рекламации, связанные с коммерческим контрактом с продавцом не попадают под эту гарантию.

В соответствии с законом РФ № 2300-1 от 7.02.1992 г. «О защите прав потребителей» и принятым дополнением к закону РФ от 9.01.1996 г. «О внесении изменений» и дополнений в закон «О защите прав потребителей» и «Кодекс РСФСР об административных правонарушениях», фирма BRAUN устанавливает срок службы на свои изделия равным двум годам с момента производства, если дату продажи установить невозможно.

Изделия фирмы BRAUN изготовлены в соответствии с высокими требованиями европейского качества. При бережном использовании и при соблюдении правил по эксплуатации, приобретенное Вами изделие фирмы BRAUN, может иметь значительно больший срок службы, чем срок установленный в соответствии с Российским законом.

Случаи, на которые гарантия не распространяется:

- дефекты, вызванные форс-мажорными обстоятельствами;
- использование в профессиональных целях;
- нарушение требований инструкции по эксплуатации;
- неправильная установка напряжения питающей сети (если это требуется);
- внесение технических изменений;
- механические повреждения;
- повреждения по вине животных, грызунов и насекомых (в том числе случаи нахождения грызунов и насекомых внутри приборов);
- для приборов, работающих от батареек, – работа с неподходящими или истощенными батарейками, любые

повреждения, вызванные истощенными или текущими батарейками (советуем пользоваться только предохраненными от вытекания батарейками);

- для бритв – смятая или порванная сетка.

Внимание! Оригинальный Гарантийный Талон подлежит изъятию при обращении в сервисный центр для гарантийного ремонта. После проведения ремонта Гарантийным Талоном будет являться заполненный оригинал Листа выполнения ремонта со штампом сервисного центра и подписанный потребителем по получении изделия из ремонта. Требуется предоставления даты возврата из ремонта, срок гарантии продлевается на время нахождения изделия в сервисном центре. В случае возникновения сложностей с выполнением гарантийного или послегарантийного обслуживания просьба сообщать об этом в Информационную Службу Сервиса фирмы BRAUN по телефону +7 495 258 62 70.

Українська

Гарантійні зобов'язання фірми Braun

Для всіх виробів ми даємо гарантію на два роки, починаючи з моменту придбання виробу.

Протягом гарантійного періоду ми безплатно усуваємо шляхом ремонту, заміни деталей або заміни всього виробу будь-які заводські дефекти, викликані недостатньою якістю матеріалів або складання.

У випадку неможливості ремонту в гарантійний період виріб може бути замінений на новий або аналогічний відповідно до Закону про захист прав споживачів.

Гарантія набуває сили лише, якщо дата купівлі підтверджується печаткою та підписом дилера (магазину) на оригінальному гарантійному талоні Braun або на останній сторінці оригінальної інструкції з експлуатації Braun, яка також може бути гарантійним талоном.

Ця гарантія дійсна у будь-якій країні, в яку цей виріб поставляється фірмою Braun або призначеним дистриб'ютером, та де жодні обмеження з імпорту або інші правові положення не перешкоджають наданню гарантійного обслуговування.

Здійснення гарантійного обслуговування не впливає на дату закінчення терміну гарантії. Гарантія на замінені частини закінчується в момент закінчення гарантії на даний виріб.

Гарантія не покриває пошкодження, викликані невірним використанням (див. також перелік нижче) нормальний знос сіток та ножів для гоління, дефекти, що незначним чином впливають на якість роботи приладу. Ця гарантія втрачає силу, якщо ремонт здійснюється не вповноваженою для цього особою та, якщо використовуються не оригінальні деталі фірми Braun.

У випадку пред'явлення рекламачії за умовами даної гарантії, передайте виріб у комплекті разом з гарантійним талоном будь-який із центрів сервісного обслуговування фірми Braun.

Всі інші вимоги, разом з вимогами відшкодування збитків, не дійсні, якщо наша відповідальність не встановлена законним чином.

Випадки, на які не розповсюджується гарантія:

- дефекти, викликані форс-мажорними обставинами;
- використання з професійною метою;
- порушення вимог інструкції з експлуатації;
- невірне встановлення напруги мережі живлення (якщо це вимагається);
- здійснення технічних змін;
- механічні пошкодження;
- для приладів, що працюють на батарейках – робота з невідповідними або спрацьованими батарейками, будь-які пошкодження, викликані спрацьованими або підтікаючими батарейками;
- для бритв – зім'ята або порвана сітка.

У випадку виникнення складнощів з виконанням Гарантійного або післягарантійного обслуговування прохання звертатись до сервісного центру фірми Braun в Україні.