

Модель CafeRomantica

NICR6

Автоматическая кофемашина
Руководство пользователя и
рекомендации по использованию



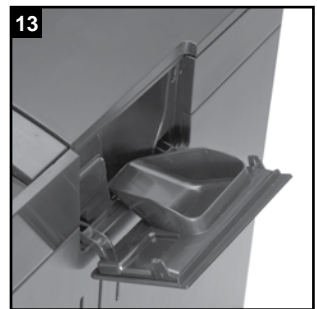
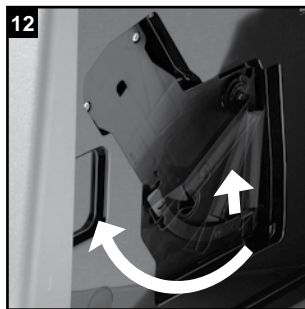
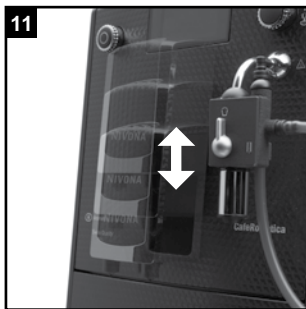
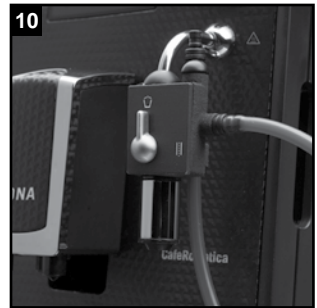
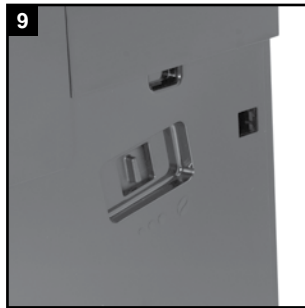
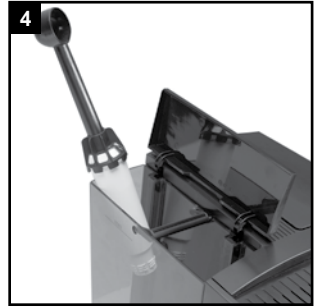
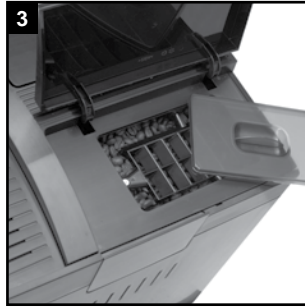
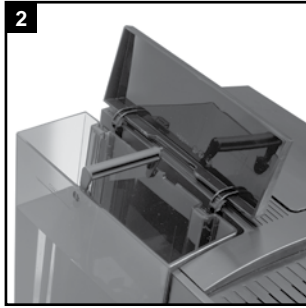
NIVONA

a passion for coffee.

1



- A** **Дисплей**
(Главное меню)
- B** **Тумблер**
- C** **Поворотная рукоятка для подачи пара и горячей воды**
- D** **Настройка на дисплее**
- E** **Регулируемый по высоте диспенсер для подачи кофе**
- F** **Закрытый резервуар для воды**
- G** **Закрытый контейнер для кофе в зернах**
- H** **Кнопка включения/выключения**
- J** **Поддон для чашек**
- K** **Панель для подогрева чашек**
(Использование тепла, излучаемого нагревателем)
- L** **Сервисная крышка**
- M** **Крышка контейнера для молотого кофе**
- N** **Поддон для стекания капель**
- O** **Лоток для использованного кофе**
(внутри)
- P** **Стимер / Капучинатор**
(Spumatore)
- Q** **Задние ролики**
(с задней стороны, предусмотрены только для моделей 670 и 680)
- R** **Детали капучинатора**
- S** **Этикетка**
(снимите поддон для стекания капель)
- T** **Кабельный отсек**
(сзади)
- U** **Емкость для молока**
(предусмотрена только для моделей 670 и 680)







Уважаемый клиент,

Поздравляем вас с покупкой и благодарим за приобретение высококачественной продукции компании NIVONA.

Для комфортного использования кофемашины NIVONA внимательно прочитайте инструкцию перед первым применением прибора, а прежде чем впервые задать настройки, ознакомьтесь с инструкциями по технике безопасности.

Инструкцию следует хранить в безопасном месте, чтобы в дальнейшем иметь возможность обращаться к ней и передать ее следующим пользователям прибора.

В данной инструкции используются символы, которые всегда имеют следующие значения:

-  **Предостережение:** Данный символ указывает на возможную опасную ситуацию.
-  **Информация:** Данный символ обращает внимание на особенности машины.
-  **Рекомендация:** С помощью данного символа обозначаются дополнительные рекомендации.
-  **ПРЕДУПРЕЖДЕНИЕ:** Горячая поверхность

В магазинах Apple-App Store или Google Play можно приобрести приложение для полностью автоматизированной кофемашины NIVONA, с помощью которого можно управлять ее основными функциями и вносить изменения в настройки. В меню имеется опция BLUETOOTH, которая используется для разрешения или деактивации соединения кофемашины с вашим смартфоном (см. примечание 3.11).

Ваш розничный оператор и команда NIVONA желают вам приятного приготовления кофе и надеются, что использование высококачественного продукта NIVONA доставит вам удовольствие.

Приобретено в

Место, дата

1. ИНСТРУКЦИИ ПО ТЕХНИКЕ БЕЗОПАСНОСТИ.....	5
2. ПЕРВОНАЧАЛЬНАЯ НАСТРОЙКА ПРИБОРА	6
2.1. Подготовка	6
2.2. Основные элементы управления.....	7
2.3. Заполнение водой и кофейными зернами.....	7
2.4. Включение прибора и заполнение системы.....	8
2.5. При эксплуатации включите прибор	10
2.6. ЭКО-режим.....	10
3. ВЫПОЛНЕНИЕ / ИЗМЕНЕНИЕ ОСНОВНЫХ НАСТРОЕК.....	11
3.1. Установка режима работы с фильтром или без фильтра	11
3.2. Установка жесткости воды.....	11
3.3. Выбор вкуса напитка.....	11
3.4. Установка температуры	12
3.5. Установка языка	12
3.6. Установка времени автоматического выключения	12
3.7. Промывка после выключения	12
3.8. Заводские настройки.....	13
3.9. Запрос статистики	13
3.10. Функция Bluetooth.....	13
4. ПРИГОТОВЛЕНИЕ РАЗЛИЧНЫХ ВИДОВ КОФЕ.....	14
4.1. Эспрессо и кофе следует готовить <i>отдельно</i> при каждом приготовлении.	15
4.2. Изменение стандартной настройки для эспрессо и кофе	16
4.3. Приготовление капучино и молочной пены, изменение настроек для приготовления капучино и молочной пены	18
4.4. Приготовление американо и изменение стандартной настройки для американо ...	21
4.5. Выберите значение функции «Мой кофе» для себя и других людей в соответствии с вашими предпочтениями.	25
4.6. Установка степени помола	26
4.7. Приготовление напитков из молотого кофе (например, кофе без кофеина).....	26
5. ОЧИСТКА И УХОД.....	27
5.1. Промывка капучинатора	27
5.2. Промывка системы.....	28
5.3. Очистка капучинатора	28
5.4. Очистка системы	29
5.5. Удаление накипи из системы	30
5.6. Регулярная очистка вручную	32
5.7. Очистка блока заваривания кофе.....	33
5.8. Смена фильтра.....	33
5.9. Техническое обслуживание и ремонт	34
6. СИСТЕМНЫЕ УВЕДОМЛЕНИЯ	34
7. САМОСТОЯТЕЛЬНОЕ УСТРАНЕНИЕ ПРОБЛЕМ.....	35
8. ЗАПАСНЫЕ ДЕТАЛИ / ДОПОЛНИТЕЛЬНЫЕ ТОВАРЫ	36
9. ОБСЛУЖИВАНИЕ КЛИЕНТОВ, ГАРАНТИЯ, ЗАЩИТА ОКРУЖАЮЩЕЙ СРЕДЫ.....	37
10. ТЕХНИЧЕСКИЕ ПАРАМЕТРЫ	38

1. Инструкции по технике безопасности

- Прибор должен использоваться только по назначению (исключительно для домашнего использования); он не предназначен для коммерческого или профессионального применения (см. Условия гарантии). В противном случае гарантия становится недействительна.
- Напряжение в сети должно строго соответствовать рабочему напряжению прибора. Оно указано на этикетке или наклейке, которые находятся на приборе (см. рисунок 1/S).
- Не используйте прибор, если провод электропитания или корпус повреждены. Провод электропитания не должен касаться горячих деталей.
- Не отсоединяйте сетевой штекер, потянув за кабель питания.
- Строго соблюдайте инструкции по очистке и удалению накипи. Несоблюдение инструкций приведет к аннулированию гарантийных обязательств.
- Перед проведением технического обслуживания и очистки убедитесь, что прибор выключен, а сетевой штекер извлечен из розетки.
- Никогда не допускайте попадания воды на сетевой штекер и защищайте его от влаги.
- Прибор должен быть установлен на ровную, устойчивую поверхность и использоваться только в помещении. Никогда не ставьте прибор на горячие поверхности или вблизи пламени.
- Это устройство может использоваться детьми старше 8 лет, а также лицами с ограниченными физическими, сенсорными или умственными способностями либо недостаточным опытом и знаниями только под присмотром и после проведения инструктажа относительно безопасного использования устройства, а также, если они имеют достаточное представление о возникающих рисках. Дети не должны играть с устройством. Очистка и техническое обслуживание, проводимые пользователем, не должны выполняться детьми до 8 лет; очистка и обслуживание детьми от 8 лет допускаются под присмотром взрослых. Устройство и его соединительный кабель нужно беречь от детей младше 8 лет.
- Если вы не собираетесь пользоваться прибором в течение нескольких дней, сетевой штекер нужно отключить от электрической сети.
- В целях безопасности не оставляйте прибор включенным без необходимости. Не погружайте прибор в воду.
- Не разрешается мыть прибор или его детали в посудомоечной машине. Несоблюдение инструкций приведет к аннулированию гарантийных обязательств.
- В случае неисправности нужно немедленно отключить сетевой штекер от сети (при этом не следует тянуть за провод электропитания или за сам прибор).

1. Правила техники безопасности / 2. Первоначальная настройка прибора

- За возможные повреждения, связанные с неправильным использованием прибора, некорректным подключением или его ремонтом непрофессионалами, изготовитель ответственности не несёт. В подобных случаях действие гарантии прекращается.
- Не разрешается использовать встроенную кофемолку для измельчения любых продуктов помимо обжаренных и сырых кофейных зерен! Постоянно следите за тем, чтобы среди кофейных зерен не было посторонних предметов — в противном случае гарантия будет недействительна.
- В случае необходимости ремонта прибора рекомендуем предварительно позвонить в сервисный центр компании или связаться с продавцом, у которого вы приобрели прибор, и, получив соответствующую консультацию, с учетом пункта 9 настоящего руководства пользователя отправить устройство по адресу NIVONA, Центральный отдел сервисного обслуживания, Нюрнберг D-90449, Зюдвестпарк 90.
- В целях предотвращения рисков замена поврежденного провода электропитания может выполняться только производителем, его службой поддержки клиентов или иным специалистом аналогичной квалификации.

⚠ Предостережение: Электротехнические ремонтные работы должны выполняться только специалистами! В случае неправильного ремонта прибора пользователь подвергается серьезным рискам. При использовании прибора не по назначению, неправильной эксплуатации или обслуживании прибора изготовитель не несёт ответственности в случае возможных повреждений!

⚠ Предостережение: Использование кнопки включения/выключения (рисунок 1/Н) во время заваривания кофе может повредить прибор! На кнопку можно нажимать только тогда, когда прибор находится в режиме ожидания.

⚠ Предостережение: Риск получения ожогов! При подаче пара или горячей воды в самом начале возможно разбрызгивание горячей воды из стимера / капучинатора. Прикасаться к металлической насадке капучинатора можно только после ее охлаждения.

2. Первоначальная настройка прибора

2.1. Подготовка

→ Осторожно достаньте из упаковки прибор и все детали, которые входят в комплект поставки.

В комплект поставки входит следующее.

- Руководство пользователя
- Гарантийный талон

- Мерная ложка с установочным приспособлением для картриджа фильтра
- Две таблетки от накипи
- Один фильтр для воды Claris
- Одна тестовая полоска для определения жесткости воды
- Одна емкость для молока с соединительной трубкой (предусмотрена только для моделей 670 и 680)

i **Информация:** при обращении в службу поддержки клиентов по поводу ремонта прибор должен быть отправлен в своей полной оригинальной фабричной упаковке. Просьба сохранять полностью всю упаковку, включая детали из пенопласта.

- Прибор следует размещать на ровной и сухой рабочей поверхности, пригодной для его использования.
- Для подключения нужно использовать профессионально установленную розетку.
- У прибора имеется кабельный отсек. Если вам не нужен длинный провод, часть провода можно поместить в отсек, расположенный сзади (рисунок 1/Т).

2.2. Основные элементы управления

С помощью кофемашины NIVONA можно готовить кофе по различным рецептам с учетом ваших собственных пожеланий. Главные элементы управления и их основные функции в основном совпадают для различных видов кофе:

- **Кнопка включения/выключения** (Рисунок 1/Н): Нажимая на кнопку, вы включаете машину, при повторном нажатии машина отключается.
- **Поворотный/нажимной тумблер (далее — тумблер)** (рисунок 1/В): Поворачивая тумблер, вы можете выбрать свой любимый напиток в главном меню. При нажатии тумблера на нужной строке в главном меню начинается приготовление напитка. Во время приготовления напитка вы можете изменить крепость и объем вашего кофе с помощью тумблера. Изменение параметра сопровождается миганием соответствующей строки на дисплее.
- **Поворотная рукоятка для подачи пара / горячей воды** (рисунок 1/С): Когда на дисплее появится надпись «Откройте кран», перед использованием поместите посуду под сопло стимера / капучинатора. Что бы открыть кран для подачи горячей воды или пара, поверните рукоятку по часовой стрелке до упора. Что бы остановить подачу горячей воды или пара, поверните рукоятку против часовой стрелки до упора.
- **Стимер / капучинатор** (рисунок 1/Р): Если краник капучинатора **находится в вертикальном положении**, а поворотная рукоятка для подачи пара и горячей воды установлена в положение «открыто» (рисунок 1 С), в чашку будет добавляться вспененное молоко или горячая вода в зависимости от выбора напитка. Молочная трубка ополаскивается, когда краник капучинатора находится в **горизонтальном** положении, а поворотная рукоятка для подачи пара и горячей воды установлена в положение «открыто» (рисунок 1 / С).
- **Регулируемый по высоте диспенсер для подачи кофе** (рисунок 1/Е): Диспенсер можно переместить выше или ниже в зависимости от высоты ваших чашек или стаканов. Зажмите диспенсер между большим и указательным пальцем и переместите его вверх или вниз (рисунок 11).
- **Емкость для молока** (предусмотрена только для моделей 670 и 680): Заполните емкость свежим холодным молоком пониженной жирности. Закройте крышку емкости для молока и подсоедините к ней один конец трубки; другой конец подсоединяется к капучинатору.

2.3. Заполнение водой и кофейными зернами.

- Откройте крышку с левой стороны устройства (рисунок 1/Ф) и снимите резервуар для воды (рисунок 2). Промойте его холодной, чистой водопроводной водой.
- Заполните резервуар для воды выше минимальной отметки (0,5 л) и поместите его обратно в прибор. Убедитесь, что резервуар для воды правильно установлен.
- Закройте обратно крышку с левой стороны устройства.

2. Первоначальная настройка прибора

! **Предостережение:** Всегда заполняйте резервуар для воды исключительно чистой и холодной водой! Не следует наполнять резервуар газированной водой или другими жидкостями! Несоблюдение инструкций приведет к аннулированию гарантийных обязательств.

- Откройте крышку контейнера для кофе в зернах (рисунок 1/G и рисунок 3).
- Контейнер можно заполнять только сырыми или обжаренными кофейными зернами.
- Закройте обратно крышку. Убедитесь, что контейнер для кофе в зернах правильно установлен.

! **Предостережение:** Не рекомендуется использовать кофейные зерна, которые во время или после процесса обжаривания были обработаны добавками, такими как сахар или аналогичные продукты. Это может привести к повреждению кофемолки. Гарантия не покрывает затраты на ремонт, возникающий в связи с этим.

2.4. Включение прибора и заполнение системы

- Включите прибор с помощью кнопки включения/выключения (рисунок 1/H).

Перед первым использованием прибора установите следующие основные настройки:

Установка языка

- Для того чтобы установить язык, поверните тумблер.
- Нажмите тумблер для подтверждения выбранной настройки.

На дисплее появится надпись «Вставить фильтр?».

2.4.1. Использование устройства с фильтром для воды

В комплект поставки входит фильтр для воды Claris. При использовании фильтра удаление накипи на вашем устройстве требуется реже, так как фильтр способствует смягчению воды.

- Поверните тумблер до достижения строки в главном меню «Да» и нажмите тумблер, чтобы прибор распознал, что был вставлен новый фильтр.
- На дисплее появится надпись «Вставить фильтр».
- Вылейте воду из резервуара для воды (рисунок 1/F и рисунок 2) и аккуратно навинтите фильтр с помощью установочного приспособления на задней части мерной ложки (рисунок 4) на соответствующую насадку в резервуаре для воды.

! **Предостережение:** Не перекручивайте и не сгибайте фильтр.

- Заполните резервуар свежей водой выше минимальной отметки (0,5 л) и вставьте резервуар обратно в прибор.
- Закройте обратно крышку с левой стороны устройства.
- Поместите достаточно большой контейнер (не менее 0,5 л) под устройство подачи воды (рисунок 1/P) и поверните рукоятку для подачи пара и горячей воды по часовой стрелке.

Система начинает промываться. На дисплее появится надпись «Промывка фильтра».

- Подождите, пока через некоторое время вода не перестанет стекать из устройства подачи воды. Затем поверните рукоятку для подачи пара и горячей воды против часовой стрелки.

На дисплее появится надпись «ПРОМОЙТЕ».

- Нажмите тумблер

На дисплее появится надпись «Промывка системы».

Как только прибор нагреется, на дисплее отобразится главное меню с символами возможных напитков, что показывает готовность прибора к его использованию.

При первом использовании: Если вы готовите кофе в первый раз, в кофемолке нет зерен. Возможно, поэтому устройство не начнет готовить кофе, и на дисплее появится надпись «Загрузите кофейные зерна» после первого процесса измельчения.

- Следуйте указаниям на дисплее, в этом случае — повторно нажмите тумблер. Процесс измельчения повторится.

- i** Информация: если прибор используется с фильтром и была выбрана строка «Да» после появления надписи в главном меню «Вставить фильтр», функция регулировки жесткости воды уже недействительна. Внутри жесткость воды автоматически устанавливается на уровне 1! В дальнейшем потребность удалять накипь на вашем устройстве будет возникать реже — однако следует всегда делать это по требованию, не забывая вынуть фильтр.

После использования приблизительно 50 литров воды ресурс фильтра исчерпывается (для смены фильтра см. пункт 3.1).

- !** Предостережение: Даже если на дисплее не отображается надпись «Замените фильтр», рекомендуется менять фильтр не реже чем каждые два месяца даже при редком использовании устройства.

2.4.2. Использование прибора без фильтра

Если вы хотите использовать прибор без фильтра, после появления надписи в главном меню «Вставить фильтр?» вы **должны** выбрать настройку фильтра «Нет». Мы рекомендуем сделать так, поскольку удаление накипи без наличия фильтра должно происходить чаще в зависимости от жесткости воды (устройство поставляется с установленной заводской настройкой «Вставить фильтр? Нет!»).

- Поверните тумблер в положение «Нет» и нажмите тумблер.

На дисплее отобразится функция установки жесткости воды.

- i** Информация: по производственным причинам при первоначальной настройке трубки в устройстве могут оказаться пустыми. Прибор показывает следующее: После включения прибора с помощью кнопки включения/выключения (рисунок 1/Н) на дисплее появится надпись «Наполните контейнер» / «Откройте кран».

- Поместите достаточно большой контейнер (не менее 0,5 л) под стимер / капучинатор.
→ Поверните рукоятку для подачи пара и горячей воды по часовой стрелке.

Система начинает заполняться. Возможно, вода будет вытекать из стимера / капучинатора (рисунок 1 / Р).

- Поверните рукоятку для подачи пара и горячей воды против часовой стрелки.

После прогрева системы на дисплее появится надпись «Промойте».

- Нажмите тумблер

На дисплее появится надпись «Промывка системы».

Когда прибор готов к использованию, на дисплее отображается главное меню.

2.4.3. Установка жесткости воды

В зависимости от жесткости воды в вашем регионе устройство должно рано или поздно очищаться от накипи. Чтобы система могла вовремя отображать, когда требуется удаление накипи, вы должны **установить соответствующую жесткость воды** до первого использования.

Предварительная заводская настройка установлена на **3 уровень** жесткости воды.

Сначала проверьте качество вашей воды с помощью тестовой полоски из комплекта поставки.

- Погрузите тестовую полоску в воду на короткий промежуток времени и слегка встряхните ее.
→ Примерно через минуту вы можете увидеть результат, посчитав количество красных точек на тестовой полоске.

- Уровни жесткости разделены и настраиваются следующим образом:

Тестовая полоска / уровень жесткости воды = Дисплей

1 красная точка / 1–7° = Уровень 1

2 красные точки / 8–14° = Уровень 2

3 красные точки / 15–21° = Уровень 3

4 красные точки / > 21° = Уровень 4

2. Первоначальная настройка прибора

i **Информация:** если ни одна точка не станет красной, установите уровень 1.

Установка жесткости воды для вашего прибора должна происходить следующим образом:

→ Поверните тумблер к нужному уровню жесткости воды и затем нажмите тумблер для установки уровня жесткости вашей воды.

На дисплее появится надпись «Наполните контейнер» / «Откройте кран».

→ Поместите достаточно большой контейнер (не менее 0,5 л) под стимер / капучинатор.

→ Поверните рукоятку для подачи пара и горячей воды по часовой стрелке. На дисплее появится надпись «Настройка системы».

Теперь система заполняется водой и после этого нагревается. Возможно, вода будет вытекать из стимера / капучинатора (рисунок 1/P).

→ Поверните рукоятку для подачи пара и горячей воды против часовой стрелки.

На дисплее появится надпись «Промойте».

→ Нажмите правую кнопку тумблера. На дисплее появится надпись «Промывка системы».

Когда прибор готов к использованию, на дисплее отображается главное меню.

При первом использовании: Если вы готовите кофе в первый раз, в кофемолке нет зерен. Возможно, поэтому устройство не начнет готовить кофе, и на дисплее появится надпись «Загрузите кофейные зерна» после первого процесса измельчения.

→ Следуйте указаниям на дисплее, в этом случае — повторно нажмите тумблер.

Процесс измельчения повторится.

2.5. При эксплуатации включите прибор

Если вы уже выполнили первый запуск во время первоначальной настройки (пункт 2.4), вы можете выбрать следующие функции:

→ Включите прибор с помощью кнопки включения/выключения (рисунок 1/H).

На дисплее появится надпись «Nivona, нагревание системы».

Когда прибор нагреется, на дисплее появится надпись «Промойте».

→ Нажмите тумблер

Система начинает промываться. На дисплее появится надпись «Промывка системы». После этого прибор готов к работе. На дисплее отображается главное меню (рисунок 1/A).

i **Информация:** если вы не используете устройство в течение длительного периода времени (например, в праздничные дни), выключите устройство с помощью кнопки включения/выключения (рисунок 1/H) и вытащите сетевой штекер из розетки.

i **Информация:** Для каждого вида кофе установлена заводская настройка. **Таким образом, вы можете немедленно приступить к приготовлению кофе (см. пункт 4).** Однако мы рекомендуем вам предварительно изменить основные настройки с учетом ваших собственных пожеланий (см. пункт 3).


2.6. ЭКО-режим

Если вы не используете тумблер в течение длительного периода времени, прибор переключается в ЭКО-режим. На дисплее появится надпись «Энергосберегающий режим».

→ При нажатии на тумблер вы выходите из ЭКО-режима.

На дисплее отображается главное меню.

3. Выполнение / изменение основных настроек

 **Информация:** для каждого вида кофе установлена заводская настройка. Следовательно, вы можете немедленно приступить к приготовлению кофе (см. пункт 4). Тем не менее, мы рекомендуем предварительно изменить основные настройки с учетом ваших собственных пожеланий.

- Для изменения основных настроек выберите опцию меню «Настройки» в главном меню, повернув тумблер.
- Нажатием тумблера перейдите в меню «Настройки».
- Повернув тумблер, выберите опцию меню в разделе «Настройки», которую вы хотите изменить.
- Нажатием тумблера перейдите к выбранному пункту меню.
- Измените соответствующую настройку в соответствующем пункте меню, повернув тумблер.
- Подтвердите выбранную настройку, нажав тумблер.
- Выбрав пункт меню «Выход», а затем нажав тумблер, вы переходите далее к следующему пункту меню: От выбранной настройки с помощью меню «Настройки» в главном меню.

3.1. Установка режима работы с фильтром или без фильтра

- Для изменения режима работы с фильтром или без фильтра в главном меню выберите пункт меню «Настройки», повернув тумблер, а затем нажмите тумблер.
- Выберите опцию «Фильтр» в пункте меню «Настройки», повернув тумблер.

Использование прибора с фильтром: Следуйте процедуре, описанной в пункте 2.4.1.

Использование прибора без фильтра: Следуйте процедуре, описанной в пункте 2.4.2.

- Вы можете выполнять дальнейшие настройки, не выходя из этого пункта меню, или вы можете покинуть настройки, выбрав «Выход», а затем нажав тумблер.

3.2. Установка жесткости воды

- Чтобы изменить жесткость воды, выберите пункт меню «Настройки» в главном меню, повернув тумблер, а затем нажав тумблер.
- Выберите опцию «Жесткость воды» в «Настройках», повернув тумблер.

Следуйте процедуре, описанной в пункте 2.4.3.

- Вы можете выполнять дальнейшие настройки, не выходя из этого пункта меню, или вы можете покинуть настройки, выбрав «Выход», а затем нажав тумблер.

3.3. Выбор вкуса напитка

В зависимости от вашего пожелания, вы можете выбирать вкус напитка. Таким образом, вы можете изменить вкус вашего кофе по желанию. Для этого есть три варианта выбора скорости потока воды через молотый кофе в соответствии с выбором параметра «Вкус». Вариант 1 «Быстрый» обеспечивает быстрый поток воды, Вариант 2 «Непрерывный» — постоянный поток, а Вариант 3 «Интенсивный» обеспечивает интенсивный поток. Заводская настройка установлена на значение «Индивидуальная настройка», что позволяет вам самим менять настройку вкуса индивидуально для каждого рецепта приготовления кофе. Однако на данном этапе вы должны выбрать вариант 1, 2 или 3, который будет применяться ко всем видам кофе.

 **Рекомендация:** Проверьте варианты любимого вкуса, приготовив один из видов напитков.

- Чтобы изменить настройку вкуса, выберите пункт меню «Настройки» в главном меню, повернув тумблер, а затем нажмите тумблер.
- Поверните тумблер до достижения строки «Вкус». Нажмите тумблер
- Поверните тумблер и выберите нужный вам вариант вкуса.
- Нажмите тумблер для подтверждения выбранной настройки.
- Вы можете выполнять дальнейшие настройки, не выходя из этого пункта меню, или вы можете покинуть настройки, выбрав «Выход», а затем нажав тумблер.

3.4. Установка температуры

Вы можете настроить температуру для кофе, выбрав степень нагрева воды, задав «Нормальную», «Высокую», или «Максимальную температуру» или выбрав «Индивидуальный» режим по желанию. Заводская настройка — «Высокая». Температура, настроенная, как описано ниже, будет применяться ко всем видам кофе.

Тем не менее, вы можете установить «Индивидуальный» выбор температуры, чтобы задавать температуру отдельно для каждого вида кофе (см. пункт 4 ниже). Далее в этом меню выберите «Индивидуальный» режим следующим образом:

- Чтобы изменить настройки температуры, выберите пункт меню «Настройки» в главном меню, повернув тумблер, а затем нажмите тумблер.
- Поверните тумблер до достижения строки «Температура». Нажмите тумблер
- Поверните тумблер до достижения строки «Индивидуальный».
- Нажмите тумблер для подтверждения выбранной настройки.
- Вы можете выполнять дальнейшие настройки, не выходя из этого пункта меню, или вы можете покинуть настройки, выбрав «Выход», а затем нажав тумблер.

i Информация: если вы выбрали «Индивидуальный» режим в настройках, вы можете выбрать настройку температуры индивидуально для каждого вида кофе.

3.5. Установка языка

- Для изменения языка выберите пункт меню «Настройки» в главном меню, повернув тумблер, а затем нажмите тумблер.
- Выберите опцию «Язык» в «Настройках», повернув тумблер. Нажмите тумблер
- Поворачивая тумблер, вы можете изменить язык.
- Нажимая тумблер, вы подтверждаете выбранный вами язык.
- Вы можете выполнять дальнейшие настройки, не выходя из этого пункта меню, или вы можете покинуть настройки, выбрав «Выход», а затем нажав тумблер.

3.6. Установка времени автоматического выключения

С помощью этой функции вы можете установить, будет ли устройство автоматически отключаться и через какое время после последнего использования это будет происходить. Заводская настройка — «10 минут».

- Чтобы изменить время выключения, выберите пункт меню «Настройки» в главном меню, повернув тумблер, а затем для подтверждения нажмите тумблер.
- Поверните тумблер до достижения строки «Механизм автоматического выключения». Нажмите тумблер

На дисплее отображаются возможные варианты время отключения.

- Поверните тумблер, чтобы установить требуемое время выключения.
- Нажмите тумблер для подтверждения выбранной настройки.

Теперь ваше устройство будет отключаться через установленное время после последнего использования.

- Вы можете выполнять дальнейшие настройки, не выходя из этого пункта меню, или вы можете покинуть настройки, выбрав «Выход», а затем нажав тумблер.

3.7. Промывка после выключения

Промывка после **включения** является стационарной установкой. После каждого включения из режима полной остановки работы прибор нагревается заново и требует промывки системы, для того чтобы в нем постоянно использовалась свежая вода.

На дисплее отобразится этот запрос промывки, и его можно запустить вручную, нажав на тумблер.

Заводская настройка для промывки после **выключения** установлена на «ВКЛ».

При необходимости вы можете отключить промывку после выключения устройства.

- Чтобы изменить настройку, выберите пункт меню «Настройки» в главном меню, повернув тумблер, а затем нажмите тумблер.
- Поверните тумблер до достижения строки «Промывка после выключения». Нажмите тумблер
- Поверните ручку до нужной настройки «Вкл» или «Выкл». Нажмите тумблер

На дисплее отобразятся дополнительные настройки.

- Вы можете выполнять дальнейшие настройки, не выходя из этого пункта меню, или вы можете покинуть настройки, выбрав «Выход», а затем нажав тумблер.

i **Информация:** промывка после выключения выполняется только в том случае, если предварительно был приготовлен хотя бы один кофе или молочный напиток, даже если режим промывки установлен на «Вкл».

3.8. Заводские настройки

Вы можете сбросить способы приготовления, настройки или функцию Bluetooth до заводских настроек в пункте меню «Заводские настройки».

- Выберите пункт меню «Настройки» в главном меню, повернув тумблер, а затем нажмите тумблер.
- Поверните тумблер до достижения строки «Заводские настройки». Нажмите тумблер
- Поверните тумблер до достижения строки «Сбросить способы приготовления», «Сбросить настройки» или «Сбросить функцию Bluetooth».
- Нажмите тумблер для подтверждения выбранной настройки.
- Вы можете выполнять дальнейшие настройки, не выходя из этого пункта меню, или вы можете покинуть настройки, выбрав «Выход», а затем нажав тумблер.

3.9. Запрос статистики

В пункте меню «Статистика» вы можете узнать, как часто вы готовили напитки и выполняли функции с момента установки устройства. Кроме того, индикатор выполнения показывает, требуется ли выполнение программы очистки или ухода или смена фильтра.

- Выберите пункт меню «Настройки» в главном меню, повернув тумблер, а затем нажмите тумблер.
- Поверните тумблер до достижения строки «Статистика». Нажмите тумблер
- Поверните тумблер, чтобы просмотреть различные статистические данные.
- Для выхода нажмите тумблер.

На дисплее отобразятся дополнительные настройки.

- Вы можете выполнять дальнейшие настройки, не выходя из этого пункта меню, или вы можете покинуть настройки, выбрав «Выход», а затем нажав тумблер.

3.10. Функция Bluetooth

В магазинах Apple-App Store или Google Play можно приобрести приложение для полностью автоматизированной кофемашины NIVONA, с помощью которого можно управлять ее основными функциями и вносить изменения в настройки. В меню имеется опция Bluetooth, которая используется для разрешения или деактивации соединения кофемашины с вашим смартфоном.

- Выберите пункт меню «Настройки» в главном меню, повернув тумблер, а затем нажмите тумблер.
- Поверните тумблер до достижения строки «Bluetooth». Нажмите тумблер
- Для разрешения соединения с вашим смартфоном, поверните тумблер до достижения строки «Соединение», а затем нажмите тумблер.

3. Выполнение / изменение основных настроек / 4. Приготовление различных видов кофе

- Теперь откройте приложение на своем смартфоне. Убедитесь, что функция Bluetooth включена во время соединения.
- В большинстве случаев приложение автоматически подключается к вашему устройству. Установление автоматического подключения будет заметно благодаря тому, что символ для полностью автоматического аппарата в верхнем правом углу на стартовой странице приложения будет белого цвета с галочкой возле него.
- Если приложение не подключилось автоматически, нажмите на символ для полностью автоматического аппарата расположенный в правом верхнем углу приложения. Появится список с доступными полностью автоматическими аппаратами или их серийными номерами. Выберите серийный номер устройства (см. серийный номер на этикетке 1/S).
- Поверните тумблер в положение «Деактивировать», чтобы деактивировать соединение с вашим смартфоном или отменить его.
- Нажмите тумблер для подтверждения выбранной настройки.
- Вы можете выполнять дальнейшие настройки, не выходя из этого пункта меню, или вы можете покинуть настройки, выбрав «Выход», а затем нажав тумблер.

4. Приготовление различных видов кофе

С помощью кофемашины NIVONA можно готовить кофе по различным рецептам с учетом ваших собственных пожеланий. Главные элементы управления и их основные функции в основном совпадают для различных видов кофе:

- **Кнопка включения/выключения** (Рисунок 1/H): Нажимая на кнопку, вы включаете машину, при повторном нажатии машина отключается.
- **Поворотный/нажимной тумблер (далее — тумблер)** (рисунок 1/B): Поворачивая тумблер, вы можете выбрать свой любимый напиток в главном меню. При нажатии тумблера на нужной строке в главном меню начинается приготовление напитка. Во время приготовления напитка вы можете изменить крепость и объем вашего кофе с помощью тумблера. Изменение параметра сопровождается миганием соответствующей строки на дисплее.
- **Поворотная рукоятка для подачи пара / горячей воды** (рисунок 1/C): Когда на дисплее появится надпись «Откройте кран», перед использованием поместите посуду под сопло стимера / капучинатора. Что бы открыть кран для подачи горячей воды или пара, поверните рукоятку по часовой стрелке до упора. Что бы остановить подачу горячей воды или пара, поверните рукоятку против часовой стрелки до упора.
- **Стимер / капучинатор** (рисунок 1/P): Если краник капучинатора находится в вертикальном положении, а поворотная рукоятка для подачи пара и горячей воды установлена в положение «открыто» (рисунок 1 C), в чашку будет добавляться вспененное молоко или горячая вода в зависимости от выбора напитка. Молочная трубка ополаскивается, когда краник капучинатора находится в горизонтальном положении, а поворотная рукоятка для подачи пара и горячей воды установлена в положение «открыто» (рисунок 1/C).
- **Регулируемый по высоте диспенсер для подачи кофе** (рисунок 1/E): Диспенсер можно переместить выше или ниже в зависимости от высоты ваших чашек или стаканов. Зажмите диспенсер между большим и указательным пальцем и переместите его вверх или вниз (рисунок 11).
- **Емкость для молока** (предусмотрена только для моделей 670 и 680): Заполните емкость свежим холодным молоком пониженной жирности. Закройте крышку емкости для молока и подсоедините к ней один конец трубки; другой конец подсоединяется к капучинатору.

И **нформация:** на дисплее в нижней строке отображается текущая настройка выбранных видов кофе. Крепость кофе отображается с левой стороны, вариант выбора вкуса отображается посередине, а объем — с правой стороны.

Каждый вид кофе может быть приготовлен двумя способами:

- А) Либо вы изменяете настройку **при каждом приготовлении отдельно**, как описано в пункте 4.1. При этом стандартная настройка останется в процессе приготовления.

В) Или вы выбираете **стандартные настройки** из меню «Способы приготовления напитков» в меню «Настройки». Эта опция предусматривает заводские настройки, установленные по умолчанию, которые вы можете изменить индивидуально в соответствии с вашими предпочтениями, как описано в пунктах с 4.2 по 4.5.

При первом использовании: Если вы готовите кофе в первый раз, в кофемолке нет зерен. Возможно, поэтому устройство не начнет готовить кофе, и на дисплее появится надпись «Загрузите кофейные зерна» после первого процесса измельчения.

→ Следуйте указаниям на дисплее, в этом случае — повторно нажмите тумблер.

Процесс измельчения повторится.

Особенности приготовления двух чашек:

i **Информация:** кофемашина может одновременно приготовить 2 чашки напитков, если это напитки без молока и без добавления горячей воды. В случае таких напитков, как капучино и американо, несколько напитков могут быть приготовлены только по очереди, а не одновременно.

→ Поверните тумблер в главном меню до достижения строки с указанием напитка по вашему выбору.

→ Приготовление начинается с нажатия тумблера.

→ Чтобы приготовить две чашки непосредственно одну за другой, сразу нажмите тумблер повторно.

Если одновременно готовятся две чашки, два процесса помола выполняются автоматически один за другим. В случае если больше не осталось воды или зерен, или если контейнер следует опустошить во время обоих процессов помола, это отобразится на дисплее, и приготовление кофе для второй чашки прекратится.

→ Следуйте инструкциям на дисплее, а затем нажмите тумблер только для второй чашки кофе.

4.1. Эспрессо и кофе следует готовить **отдельно** при каждом приготовлении.

i **Информация:** для напитков с молоком (капучино) см. пункт 4.3. Для напитков с добавлением горячей воды (американо) см. пункт 4.4.

Независимо от стандартной настройки, в пункте меню «Настройки» «Способы приготовления напитков» вы можете индивидуально настроить свой напиток при каждом приготовлении.

→ Поверните тумблер в главном меню к напитку по вашему выбору (например «Эспрессо»).

i **Информация:** на дисплее в нижней строке отображается текущая настройка выбранных видов кофе. Крепость кофе отображается с левой стороны, вариант выбора вкуса отображается посередине, а объем — с правой стороны.

i **Информация:** Учитывайте количество чашек с напитком (одна или две), поместив нужное количество чашек под устройство подачи воды (рисунок 5 и 6).

→ Нажмите тумблер, чтобы получить выбранный напиток.

i **Информация:** изменяемый параметр отображается миганием в нижней строке дисплея.

→ Поскольку мигание символа зерна указывает на крепость, поверните тумблер, чтобы отрегулировать крепость кофе. Для увеличения крепости поворачивайте тумблер по часовой стрелке, для ослабления — против часовой стрелки.

→ Поскольку мигание индикатора «мл» указывает на объем, поверните тумблер, чтобы отрегулировать объем. Для увеличения крепости поворачивайте тумблер по часовой стрелке, для ослабления — против часовой стрелки.

i **Информация:** необходимо учитывать размер ваших чашек/стаканов.

i **Информация:** Таким образом, пока вы получаете напиток, вы можете изменить любые отображаемые настройки в нижней строке дисплея, кроме выбора варианта вкуса.

4. Приготовление различных видов кофе

i **Информация:** Настройки применяются только к напиткам, приготавливаемым в текущий момент, и не будут сохранены.

→ Если вы хотите отменить приготовление напитка, нажмите тумблер повторно.

На дисплее появится надпись «Отмена». Приготовление напитка отменится, и вы возвратитесь в главное меню.

4.2. Изменение стандартной настройки для эспрессо и кофе

Заводская стандартная установка

для эспрессо: Крепость — нормальная, вариант вкуса — 3, объем — 40 мл. На дисплее отобразится надпись «ooo III 40 мл»,

для кофе: Крепость — нормальная, вариант вкуса — 1, объем — 120 мл. На дисплее отобразится надпись «ooo I 120 мл»

→ Поместите чашку или стакан под устройство подачи кофе (рисунок 5).

→ Поверните тумблер к напитку по вашему выбору (например, эспрессо).

Информация: на дисплее в нижней строке отображается текущая настройка выбранных видов кофе. Крепость кофе отображается с левой стороны, вариант выбора вкуса отображается посередине, а объем — с правой стороны.

Учитывайте количество чашек с напитком (одна или две), поместив нужное количество чашек под устройство подачи воды (рисунок 5 и 6).

→ Для приготовления напитка нажмите тумблер.

Включено освещение чашки (предусмотрено только для моделей 670 и 680). Прибор готовит чашку выбранного напитка в соответствии со стандартной настройкой.

Функция приготовления двух чашек

i **Информация:** Информация: кофемашина может одновременно приготовить 2 чашки напитков, если это напитки без молока и без добавления горячей воды. В случае таких напитков, как капучино и американо, несколько напитков могут быть приготовлены только по очереди, а не одновременно.

→ Чтобы приготовить две чашки непосредственно одну за другой, сразу нажмите тумблер повторно.

→ Если вы хотите отменить приготовление напитка, нажмите тумблер повторно.

На дисплее появится надпись «Отмена». Приготовление напитка отменится, и вы возвратитесь в главное меню.

Вы можете изменить стандартную настройку двумя способами:

4.2.1. Настройка программы для эспрессо и кофе (предусмотрены только для моделей 670 и 680).

Вы можете изменить и сохранить стандартную настройку **во время приготовления** следующим образом.

→ Выберите пункт меню «Настройки» в главном меню, повернув тумблер, а затем нажмите тумблер.

→ Поверните тумблер до достижения строки «Способы приготовления напитков». Нажмите тумблер

→ Поверните тумблер до достижения строки с вариантом напитка по вашему выбору («Эспрессо»). Нажмите тумблер

→ Поверните тумблер до достижения строки «Настройка программы».

→ Поместите чашку или стакан под устройство подачи кофе (рисунок 5).

i **Информация:** в случае если вы хотите отменить настройку программы после запуска, удерживайте тумблер в нажатом состоянии более трех секунд.

→ Чтобы изменить стандартную настройку, нажмите тумблер.

На дисплее появится надпись «Выбрать крепость».

→ Поверните тумблер для выбора крепости напитка по вашему выбору (чтобы сделать кофе слабее поверните влево, крепче — вправо).

→ Для подтверждения вашего выбора крепости нажмите тумблер.

На дисплее появится надпись «Выбрать вкус».

→ Поверните тумблер для настройки варианта вкуса по вашему выбору (пояснение вариантов вкуса указано в пункте 3.3).

→ Нажмите тумблер для подтверждения своего выбора вкуса.

На дисплее появится надпись «Ожидайте». Устройство измельчает зерна, нагревается, а затем начинает подготовку приготовления напитка.

На дисплее появится надпись «Остановить подачу кофе?»

→ Следует нажать тумблер, когда будет готово необходимое количество кофе.

Стандартная настройка для выбранного вами напитка (например, эспрессо) теперь изменена и сохранена. На дисплее на короткое время появится надпись «Создан способ приготовления», и вы возвратитесь в главное меню с новыми стандартными настройками.

4.2.2. Ручное программирование для эспрессо и кофе

Вы также можете вручную изменить стандартную настройку следующим образом.

→ Выберите пункт меню «Настройки» в главном меню, повернув тумблер, а затем нажмите тумблер.

→ Поверните тумблер до достижения строки «Способы приготовления напитков». Нажмите тумблер

→ Поверните тумблер к напитку по вашему выбору (например, эспрессо). Нажмите тумблер

Выберите крепость напитка.

→ Поверните тумблер до достижения строки «Крепость». Нажмите тумблер

→ Поверните тумблер для выбора крепости напитка по вашему выбору (чтобы сделать кофе слабее поверните влево, крепче — вправо). Нажмите тумблер для подтверждения выбранной настройки.

Выберите вкус (в случае, если для параметра «Вкус» (пункт 3.3) задан «Индивидуальный» режим в меню «Настройки»).

→ Поверните тумблер до достижения строки «Вкус». Нажмите тумблер

→ Поверните тумблер до выбора нужного вам вкуса (пояснение вариантов вкуса указано в пункте 3.3). Нажмите тумблер для подтверждения выбранной настройки.

Выберите объем.

→ Поверните тумблер до достижения строки «Объем кофе». Нажмите тумблер

→ Поверните тумблер до нужного вам объема (от 20 мл до 240 мл). Нажмите тумблер для подтверждения выбранной настройки.

ⓘ Информация: необходимо учитывать размер ваших чашек.

Выберите температуру (в случае, если для параметра «Температура» (пункт 3.4) задан «Индивидуальный» режим в меню «Настройки»).


→ Поверните тумблер до достижения строки «Температура». Нажмите тумблер

→ Поверните тумблер до нужной вам температуры («Нормальная», «Высокая» или «Максимальная»). Нажмите тумблер для подтверждения выбранной настройки.

→ Чтобы выйти из меню, поверните тумблер на каждом уровне меню до строки «Выход». Затем нажмите тумблер.

→ Повторяйте это, пока вы не перейдете в главное меню.


4. Приготовление различных видов кофе


 Информация: если в течение длительного времени в настройки не будут вноситься изменения, прибор автоматически вернется в главное меню.


4.3. Приготовление капучино и молочной пены, изменение настроек для приготовления капучино и молочной пены


Заводская стандартная установка

для капучино: Крепость — нормальная, вариант вкуса — 2, объем — 200 мл. На дисплее отобразится надпись «ooo | 200 мл».

 Предостережение: Риск получения ожогов! Возможно разбрызгивание стекающей воды! Во время использования стимер / капучинатор сильно нагревается. Стимеру / капучинатор должен охладиться в течение нескольких минут, прежде чем можно будет прикасаться к нему. В целях безопасности прикасайтесь только к резиновым частям.

 Информация: Если вы хотите приготовить только молочную пену (без кофе), поверните тумблер в главном меню до достижения строки молочной пены и действуйте так, как описано далее.


 Предостережение: засохшие остатки молока трудно удалить. Поэтому рекомендуем все тщательно очищать сразу после охлаждения! Всегда следуйте инструкциям на дисплее, которые указывают «Промойте капучинатор».

 Предостережение: По мере необходимости (желательно перед длительными перерывами в приготовлении, но, безусловно, регулярно!) рекомендуется полностью разбирать капучинатор на отдельные части (рисунок 1/R) и промывать их под чистой водой для оптимального гигиенического состояния.


Вы можете готовить молоко непосредственно из упаковки или из другой емкости с помощью специального капучинатора и добавлять непосредственно в чашку или в стакан.

→ Подсоедините трубку к капучинатору (рисунок 10).

→ Подсоедините другой конец трубки к емкости для молока (предусмотрено только для моделей 670 и 680) (рисунок 8) или погрузите его непосредственно в пакет для молока или в другую емкость.

 Предостережение: Убедитесь в том, чтобы краник капучинатора находился в вертикальном положении. Таким образом готовится молочная пена.


→ Поверните тумблер до достижения строки «Капучино».

 Информация: текущие настройки на дисплее отображаются в нижней строке. *Крепость* кофе отображается с левой стороны, вариант выбора вкуса отображается посередине и объем молочной пены — с правой стороны.

→ Нажмите тумблер

На дисплее появится надпись «Поместите чашку под капучинатор». В этот момент аппарат мелет кофе.

→ Поместите чашку под **капучинатор** (рисунок 1/P).

 Информация: мигание индикатора крепости в нижней строке дисплея указывает на то, что теперь вы можете изменить этот параметр, повернув тумблер.

→ Поскольку мигание символа зерна указывает на крепость, поверните тумблер, чтобы отрегулировать крепость кофе. Для увеличения крепости поворачивайте тумблер по часовой стрелке, для ослабления — против часовой стрелки.

Прибор нагревается. Затем на дисплее появится надпись «Откройте кран».

→ Поверните рукоятку для подачи пара и горячей воды (рисунок 1/C) по часовой стрелке до упора.

i Информация: текущие настройки на дисплее отображаются в нижней строке. Крепость кофе отображается с левой стороны, вариант выбора вкуса отображается посередине, а *объем молочной пены* — с правой стороны.

i Информация: Мигание индикатора объема молочной пены в нижней строке дисплея указывает на то, что теперь вы можете изменить этот параметр.

→ Пока индикатор «мл» для молочной пены мигает, поверните тумблер, чтобы отрегулировать объем молочной пены. Для увеличения крепости поворачивайте тумблер по часовой стрелке, для ослабления — против часовой стрелки.

Как только будет приготовлено необходимое количество молочной пены, на дисплее появится надпись «Закройте кран».

→ Поверните рукоятку для подачи пара и горячей воды (рисунок 1/С) против часовой стрелки до настройки «0».

i Повернуть ручку пар-горячая вода (рис. 1 / С) против часовой стрелки в положение «0» не позже получения достаточного количества молока

На дисплее появится надпись «ПОМЕСТИТЕ ЧАШКУ ПОД УСТРОЙСТВО ПОДАЧИ КОФЕ».

→ Теперь поместите чашку или стакан под устройство подачи кофе (рисунок 5).

i Информация: мигание индикатора объема кофе в нижней строке дисплея указывает на то, что теперь вы можете изменить этот параметр, повернув тумблер.

→ Поскольку мигание индикатора «мл» указывает на объем, поверните тумблер, чтобы отрегулировать объем. Для увеличения крепости поворачивайте тумблер по часовой стрелке, для ослабления — против часовой стрелки.

Вы можете изменить стандартную настройку двумя способами:

4.3.1. Настройка программы для капучино и молочной пены (предусмотрена только для моделей 670 и 680)

Вы можете изменить и сохранить стандартные настройки во время приготовления напитка следующим образом.

→ Выберите пункт меню «Настройки» в главном меню, повернув тумблер, а затем нажмите тумблер.

→ Поверните тумблер до достижения строки «Способы приготовления напитков». Нажмите тумблер

→ Поверните тумблер до достижения строки «Капучино». Нажмите тумблер

→ Поверните тумблер до достижения строки «Настройка программы».

→ Поместите чашку или стакан под устройство подачи кофе (рисунок 5).

i Информация: в случае если вы хотите отменить настройку программы после запуска, удерживайте тумблер в нажатом состоянии более трех секунд.

→ Чтобы изменить стандартную настройку, удерживайте тумблер в нажатом состоянии более трех секунд.

На дисплее появится надпись «Выбрать крепость».

→ Поверните тумблер для выбора нужной вам крепости напитка. Чтобы сделать кофе слабее поверните влево, крепче — вправо.

→ Для подтверждения вашего выбора крепости нажмите тумблер.

4. Приготовление различных видов кофе

- На дисплее появится надпись «Выбрать вкус».
- Поверните тумблер, чтобы выбрать нужный вам вкус (пояснение вариантов вкуса указано в пункте 3.3).
- Нажмите тумблер для подтверждения своего выбора вкуса.

На дисплее появится надпись «Поместите чашку под устройство подачи кофе».

- Поместите чашку или стакан под устройство подачи **кофе**.

На дисплее появится надпись «Ожидайте». Устройство измельчает зерна, нагревается, а затем начинает подготовку приготовления напитка.

И вот кофе приготовлен.

На дисплее появится надпись «Остановить подачу кофе?»

- Следует нажать тумблер, когда будет готово необходимое количество кофе.

i **Информация:** если вы хотите только приготовить молочную пену (без кофе), поверните тумблер до достижения строки «Настройки», «Способы приготовления напитков», «Молочная пена» и действуйте так, как описано далее.

После приготовления кофейной части капучино на дисплее появится надпись «Поместите чашку под капучинатор».

- Поместите чашку под капучинатор (рисунок 1/P).

! **Предостережение:** Убедитесь в том, чтобы краник капучинатора находился в вертикальном положении. Таким образом готовится молочная пена.

На дисплее отобразится «Откройте кран».

- Поверните рукоятку для подачи пара и горячей воды (рисунок 1/C) по часовой стрелке до упора.

! **Предостережение:** Сначала из капучинатора вытекает вода, затем молочная пена.

На дисплее появится надпись «Остановить подачу молочной пены?»

- Нажмите тумблер, когда будет приготовлено необходимое количество молочной пены.

На дисплее появится надпись «Закройте кран».

- Поверните рукоятку для подачи пара и горячей воды против часовой стрелки.

i **Информация:** подождите, пока не стечут последние капли молока, прежде чем убрать чашку.

Стандартная настройка для капучино теперь изменена и сохранена. На дисплее на короткое время появится надпись «Создан способ приготовления», и вы возвратитесь в главное меню с новыми стандартными настройками.

4.3.2. Ручное программирование для капучино и молочной пены

Вы также можете вручную изменить стандартную настройку следующим образом.

- Выберите пункт меню «Настройки» в главном меню, повернув тумблер, а затем нажмите тумблер.
- Поверните тумблер до достижения строки «Способы приготовления напитков». Нажмите тумблер
- Поверните тумблер до достижения строки «Капучино». Нажмите тумблер

Выберите крепость напитка.

- Поверните тумблер до достижения строки «Крепость». Нажмите тумблер
- Поверните тумблер до выбора нужной вам крепости. Чтобы сделать кофе слабее поверните влево, крепче — вправо. Нажмите тумблер для подтверждения выбранной настройки.

Выберите вкус (в случае, если для параметра «Вкус» (пункт 3.3) задан «Индивидуальный» режим в меню «Настройки»).

- Поверните тумблер до достижения строки «Вкус». Нажмите тумблер
- Поверните тумблер до выбора нужного вам вкуса (пояснение вариантов вкуса указано в пункте 3.3). Нажмите тумблер для подтверждения выбранной настройки.

Выберете объем кофе

- Поверните тумблер до достижения строки «Объем кофе». Нажмите тумблер
- Поверните тумблер до выбора нужного вам объема. Нажмите тумблер для подтверждения выбранной настройки.

i Информация: необходимо учитывать размер ваших чашек или стаканов.

i Информация: Если вы хотите приготовить *только молочную пену* (без кофе), поверните тумблер до достижения строки «Настройки», «Способы приготовления напитков», «Молочная пена» и действуйте так, как описано далее в опции «Выберете объем пены».

Выберите объем пены.

- Поверните тумблер до достижения строки «Объем пены». Нажмите тумблер
- Поверните тумблер до выбора нужного вам объема. Нажмите тумблер для подтверждения выбранной настройки.

i Информация: необходимо учитывать размер ваших чашек или стаканов.

Выберете общий объем

i Информация: При этой настройке ваши ранее установленные настройки будут изменяться в соответствующей пропорции. Это необходимо для определения соотношения компонентов напитка (кофе и молочной пены), если общий объем изменяется.

- Поверните тумблер до достижения строки «Общий объем». Нажмите тумблер
- Поверните тумблер до выбора нужного вам объема. Нажмите тумблер для подтверждения выбранной настройки.

i Информация: необходимо учитывать размер ваших чашек или стаканов.

Выберите температуру (в случае если для параметра «Температура» (пункт 3.4) задан «Индивидуальный» выбор в меню «Настройки»).

- Поверните тумблер до достижения строки «Температура». Нажмите тумблер
- Поверните тумблер до нужной вам температуры («Нормальная», «Высокая» или «Максимальная»). Нажмите тумблер для подтверждения выбранной настройки.
- Чтобы выйти из меню, поверните тумблер на каждом уровне меню до строки «Выход». Затем нажмите тумблер.
- Повторяйте это, пока вы не перейдете в главное меню.

i Информация: если в течение длительного времени в настройки не будут вноситься изменения, прибор автоматически вернется в главное меню.

4.4. Приготовление американо и изменение стандартной настройки для американо

Заводская стандартная установка

для американо: Крепость — нормальная, вариант вкуса — 2, объем — 120 мл. На дисплее отобразится надпись «000 II 120 мл».

- Поместите чашку или стакан под устройство подачи кофе (рисунок 5).

На дисплее появится надпись «Поместите чашку под устройство подачи кофе».

- Поместите чашку под устройство подачи **кофе**.

4. Приготовление различных видов кофе

i **Информация:** на дисплее в нижней строке отображается текущая настройка выбранных видов кофе. Крепость кофе отображается с левой стороны, вариант выбора вкуса отображается посередине, а объем — с правой стороны.

→ Для приготовления напитка нажмите тумблер.

Включено освещение чашки (предусмотрено только для моделей 670 и 680). Прибор измельчает зерна и готовит кофейную часть (приблизительно 40 мл) американо, используя стандартную настройку.

→ Если вы хотите отменить приготовление напитка, нажмите тумблер повторно.

На дисплее появится надпись «Отмена». Приготовление напитка отменится, и вы возвратитесь в главное меню.

i **Информация:** если вы хотите приготовить *только горячую воду* (без кофе), например для чая, поверните тумблер до достижения строки «Горячая вода» в главном меню и действуйте так, как описано далее.

После приготовления кофейной части американо на дисплее появится надпись «Поместите чашку под устройство подачи воды».

→ Поместите чашку под **капучинатор** (рисунок 1/P).

! **Предостережение:** Убедитесь в том, чтобы краник капучинатора находился в вертикальном положении. Таким образом готовится горячая вода.

На дисплее отобразится «Откройте кран».

→ Поверните рукоятку для подачи пара и горячей воды (рисунок 1/C) по часовой стрелке до упора.

i **Информация:** текущие настройки на дисплее отображаются в нижней строке. Крепость кофе отображается с левой стороны, вариант выбора вкуса отображается посередине, а горячая вода — с правой стороны.

i **Информация:** мигание индикатора объема горячей воды в нижней строке дисплея указывает на то, что теперь вы можете изменить этот параметр.

→ Поскольку мигание индикатора «мл» указывает на объем горячей воды, поверните тумблер, чтобы отрегулировать объем горячей воды. Для увеличения крепости поворачивайте тумблер по часовой стрелке, для ослабления — против часовой стрелки.

Как только будет приготовлено желаемое количество горячей воды, на дисплее появится надпись «Закройте кран».

→ Поверните рукоятку для подачи пара и горячей воды (рисунок 1/C) против часовой стрелки до настройки «0».

i **Информация:** вы можете использовать горячую воду около 2 минут. Затем прибор автоматически отключает приготовление. Что бы заново начать приготовление горячей воды, поверните рукоятку для подачи пара и горячей воды назад и вперед.

👍 **Рекомендация:** Вы также можете приготовить горячую воду с помощью капучинатора (рисунок 1/P), т.е. для чая, без предварительного приготовления кофе.

Вы можете изменить стандартную настройку двумя способами:

4.4.1. Настройка программы для американо (предусмотрена только для моделей 670 и 680)

Вы можете изменить и сохранить стандартные настройки во время приготовления напитка следующим образом.

- Выберите пункт меню «Настройки» в главном меню, повернув тумблер, а затем нажав тумблер.
- Поверните тумблер до достижения строки «Способы приготовления напитков». Нажмите тумблер
- Поверните тумблер до достижения строки «Американо». Нажмите тумблер
- Поверните тумблер до достижения строки «Настройка программы».
- Теперь поместите чашку или стакан под устройство подачи **кофе** (рисунок 5).
- Чтобы изменить стандартную настройку, удерживайте тумблер в нажатом состоянии более трех секунд.

i **Информация:** в случае если вы хотите отменить настройку программы после запуска, удерживайте тумблер в нажатом состоянии более трех секунд.

На дисплее появится надпись «Выбрать крепость».

- Поверните тумблер для выбора крепости напитка по вашему выбору (чтобы сделать кофе слабее поверните влево, крепче — вправо).
- Для подтверждения вашего выбора крепости нажмите тумблер.

На дисплее появится надпись «Выбрать вкус».

- Поверните тумблер, чтобы выбрать нужный вам вкус (пояснение вариантов вкуса указано в пункте 3.3).
- Нажмите тумблер для подтверждения своего выбора вкуса.

На дисплее появится надпись «Поместите чашку под устройство подачи кофе».

- Поместите чашку под устройство подачи **кофе** и нажмите тумблер для подтверждения.

На дисплее появится надпись «Ожидайте». Устройство измельчает зерна, нагревается, а затем начинает подготовку приготовления напитка.

И вот кофе приготовлен.

На дисплее появится надпись «Остановить подачу кофе?»

- Следует нажать тумблер, когда будет готово необходимое количество кофе.

i Если вы хотите приготовить *только горячую воду* (без кофе), например для чая, поверните тумблер до достижения строки «Настройки», «Способы приготовления напитков», «Горячая вода» и действуйте так, как описано далее.

После приготовления кофейной части американо на дисплее появится надпись «Поместите чашку под устройство подачи воды».

- Поместите чашку под устройство подачи **воды** (рисунок 1/P) и нажмите тумблер для подтверждения.

На дисплее отобразится «Откройте кран».

⚠ **Предостережение:** Убедитесь в том, чтобы кран капучинатора находился в вертикальном положении. Таким образом готовится горячая вода.

- Поверните рукоятку для подачи пара и горячей воды (рисунок 1/C) по часовой стрелке до упора.

На дисплее появится надпись «Остановить подачу горячей воды?»

- Следует нажать тумблер, когда будет готово необходимое количество горячей воды.

На дисплее появится надпись «Закройте кран».

- Поверните рукоятку для подачи пара и горячей воды против часовой стрелки, когда будет готово необходимое количество горячей воды.

Стандартная настройка для американо теперь изменена и сохранена. На дисплее на короткое

4. Приготовление различных видов кофе

время появится надпись «Создан способ приготовления», и вы возвратитесь в главное меню с новыми стандартными настройками.

4.4.2. Ручное программирование для приготовления американо

Вы также можете вручную изменить стандартную настройку следующим образом.

- Выберите пункт меню «Настройки» в главном меню, повернув тумблер, а затем нажмите тумблер.
- Поверните тумблер до достижения строки «Способы приготовления напитков». Нажмите тумблер
- Поверните тумблер до достижения строки «Американо». Нажмите тумблер

Выберите крепость напитка.

- Поверните тумблер до достижения строки «Крепость». Нажмите тумблер
- Поверните тумблер до выбора нужной вам крепости. Чтобы сделать кофе слабее поверните влево, крепче — вправо. Нажмите тумблер для подтверждения выбранной настройки.

Выберите вкус (в случае, если для параметра «Вкус» (пункт 3.3) задан «Индивидуальный» режим в меню «Настройки»).

- Поверните тумблер до достижения строки «Вкус». Нажмите тумблер
- Поверните тумблер до выбора нужного вам вкуса (пояснение вариантов вкуса указано в пункте 3.3). Нажмите тумблер для подтверждения выбранной настройки.

Выберете объем кофе

- Поверните тумблер до достижения строки «Объем кофе». Нажмите тумблер
- Поверните тумблер до выбора нужного вам объема. Нажмите тумблер для подтверждения выбранной настройки.

i Информация: необходимо учитывать размер ваших чашек или стаканов.

i Информация: если вы хотите приготовить

только горячую воду

(без кофе), например для чая, поверните тумблер до достижения строки «Настройки», «Способы приготовления напитков», «Горячая вода» и действуйте так, как описано далее в опции «Выберите количество горячей воды».

Выберите количество горячей воды.

- Поверните тумблер до достижения строки «Количество горячей воды». Нажмите тумблер
- Поверните тумблер до выбора нужного вам объема. Нажмите тумблер для подтверждения выбранной настройки.

i Информация: необходимо учитывать размер ваших чашек или стаканов.

Выберите общий объем.

i Информация: При этой настройке ваши ранее установленные настройки будут изменяться в соответствующей пропорции. Это необходимо для определения соотношения компонентов напитка (кофе и молочной пены), если общий объем изменяется.

- Поверните тумблер до достижения строки «Общий объем». Нажмите тумблер
- Поверните тумблер до выбора нужного вам объема. Нажмите тумблер для подтверждения выбранной настройки.

i Информация: необходимо учитывать размер ваших чашек или стаканов.

Выберите температуру (в случае если для параметра «Температура» (пункт 3.4) задан «Индивидуальный» выбор в меню «Настройки»).

- Поверните тумблер до достижения строки «Температура». Нажмите тумблер
- Поверните тумблер до нужной вам температуры («Нормальная», «Высокая» или «Максимальная»). Нажмите тумблер для подтверждения выбранной настройки.
- Чтобы выйти из меню, поверните тумблер на каждом уровне меню до строки «Выход». Затем нажмите тумблер.
- Повторяйте это, пока вы не перейдете в главное меню.

i **Информация:** если в течение длительного времени в настройки не будут вноситься изменения, прибор автоматически вернется в главное меню.

4.5. Выберите значение функции «Мой кофе» для себя и других людей в соответствии с вашими предпочтениями.

Устройство предоставляет вам возможность выбора кофе в соответствии с вашими предпочтениями (функция выбора кофе для 5 человек или 5 напитков предусмотрена только для моделей 670 и 680).

По умолчанию стандартная настройка для функции «Мой кофе» устанавливается в виде кофейного напитка без молока: Крепость — нормальная, вариант вкуса — 2, объем — 120 мл. На дисплее появится надпись «ooo II 120 мл»

Вы также можете вручную изменить стандартную настройку следующим образом.

- Выберите пункт меню «Настройки» в главном меню, повернув тумблер, а затем нажмите тумблер.
- Поверните тумблер до достижения строки «Способы приготовления напитков». Нажмите тумблер
- Поверните тумблер до достижения строки «Мой кофе». Нажмите тумблер

Теперь вы можете изменить установленный рецепт приготовления напитка или создать новый.

4.5.1. Изменение рецепта

- Поверните тумблер до достижения строки «Изменить». Нажмите тумблер
- Поверните тумблер до рецепта, который вы хотите изменить (для модели 660 предусмотрен только один рецепт). По умолчанию в качестве заводской настройки для функции «Мой кофе» установлен только один рецепт. Нажмите тумблер

В разделе «Изменить рецепт» вы можете изменить настройки, как описано в пунктах с 4.2 по 4.4.

Дополнительно в разделе «Выберите напиток» вы можете изменить выбранный напиток и его рецепт. Для этого действуйте так, как описано в пунктах с 4.2 по 4.4.

В разделе «Изменить название» вы можете назвать каждый рецепт (например, именем одного из членов вашей семьи).

- Поверните тумблер на нужную вам букву или символ. Для выбора буквы или символа нажмите тумблер.
- Повторяйте этот шаг, пока вы не введете полное название рецепта напитка.
- Поверните тумблер до достижения строки «Выберите значок» (третий с конца пункт в нижней строке), чтобы присвоить вашему рецепту значок на дисплее. Нажмите тумблер
- Поверните тумблер к выбранному вами символу. Нажмите тумблер
- Если вы хотите завершить и подтвердить свой выбор, поверните тумблер до достижения строки «Подтвердить название» (предпоследний пункт в нижней строке). Нажмите тумблер

С помощью опции «Удалить» выбранный рецепт будет удален.

Чтобы выйти из меню, нажмите «Выход» (последний символ в нижней строке).

4. Подготовка различных видов кофе

4.5.2. Добавление нового рецепта (предусмотрено только для моделей 670 и 680)

- Поверните тумблер до достижения строки «Добавить». Нажмите тумблер
- Поверните тумблер до выбранного вами напитка. Нажмите тумблер

Прибор использует настройки из главного меню для выбранного вами напитка.

Теперь вы можете изменить рецепт, как описано в пунктах с 4.2 по 4.5, и дать ему название (например, назвав его именем одного из членов вашей семьи), как описано в пункте 4.5.1.

4.6. Установка степени помола

⚠ Предостережение: Степень помола следует изменять только во время работы кофемолки.

Соответственно, вы можете устанавливать параметры кофемолки в зависимости от степени обжарки кофейных зерен. Рекомендуется всегда выставлять для кофемолки средний уровень помола.

Для изменения степени помола выполните следующие действия:

- Откройте сервисную крышку на корпусе с правой стороны (рисунок 1/L), слегка потянув на себя разблокирующее устройство в ручке, и плавным движением снимите сервисную крышку с корпуса устройства.

Регулятор для установки степени помола находится в правом верхнем углу (рисунок 9).

- Поместите чашку под регулируемое по высоте устройство подачи воды.
- Поверните тумблер до достижения строки «Эспрессо» в главном меню.
- Нажмите тумблер, чтобы начать приготовление эспрессо.
- **Пока кофемолка измельчает зерна**, вы можете изменить степень помола, переключив регулятор (рисунок 9).

При переключении регулятора влево степень помола становится более мелкой, вправо — более крупной. Это нужно в следующих случаях:

- зерна светлой обжарки требуют более мелкого помола (регулятор следует переключить как можно левее),
- зерна темной обжарки требуют более крупного помола (регулятор следует переключить как можно правее).

👍 Рекомендация: Проверьте, какая настройка будет подходить вам в соответствии с вашим индивидуальным вкусом.

- Закройте сервисную крышку, направляя штифты на задней части сервисной крышки в зазоры. Затем закройте сервисную крышку до щелчка.

4.7. Приготовление напитков из молотого кофе (например, кофе без кофеина)

- Откройте крышку контейнера для молотого кофе (рисунок 13).

На дисплее появится надпись «Засыпьте кофейный порошок», а затем «Закройте контейнер для молотого кофе».

- Засыпьте мерную ложку кофейного порошка (без горки) и закройте крышку обратно. На дисплее появится надпись «Кофейный порошок готов к использованию».
- Поместите чашку или стакан под устройство подачи кофе (рисунок 5).
- Поверните тумблер в главном меню до достижения строки с указанием напитка по вашему выбору.
- Приготовление начинается с нажатия тумблера.

ⓘ Информация: если вы начали приготовление напитка случайно или слишком рано, вы также можете изменить объем в мл во время приготовления.

- Поверните тумблер в нужное положение, пока мигает индикатор «мл».
- Если вы хотите отменить приготовление напитка, нажмите тумблер повторно.

i **Информация:** если вы случайно открыли контейнер для молотого кофе или не нажали тумблер после засыпки кофейного порошка, примерно через одну минуту после того как крышка была закрыта, запустится автоматическая промывка прибора через устройство подачи воды (рисунок 1/Е), после чего прибор будет снова готов к использованию.

! **Предостережение:** Контейнер для молотого кофе не является контейнером для хранения. Поэтому не разрешается засыпать в контейнер более одной порции и рекомендуется использовать только свежий или закрытый в вакуумной упаковке кофейный порошок из свежих зерен. Не разрешается использовать растворимый кофе!

5. Очистка и уход

На дисплее кофемашины Nivona могут указываться некоторые из приведенных ниже действий по очистке и уходу (например, «Промойте капучинатор»).

- Когда на дисплее появится такой запрос на очистку или уход, поверните тумблер до появления символа в виде руки с поднятым указательным пальцем в главном меню.
- Затем нажмите тумблер.

Таким образом запускается соответствующий процесс очистки устройства или ухода, и на дисплее появляется запрос дальнейших действий.

- Следуйте инструкциям на дисплее. Если у вас возникнут вопросы, вы найдете дополнительные пояснения в пунктах с 5.1 по 5.9.

5.1. Промывка капучинатора

! **Предостережение:** Нельзя прерывать запущенную программу!

Следует промывать капучинатор после каждого приготовленного напитка с молоком, или хотя бы тогда, когда на дисплее появится соответствующая надпись. Для этого действуйте следующим образом:

- Поверните тумблер до достижения строки «Уход». Нажмите тумблер
- Поверните тумблер до достижения строки «Промойте капучинатор». Нажмите тумблер

На дисплее появится надпись «Подсоедините конец трубки к капучинатору и опустите в поддон для стекания капель».

- Подсоедините один конец трубки к капучинатору (рисунок 10).
- Поместите другой конец трубки в поддон для стекания капель справа сзади (рисунок 7).
- Поместите достаточно большой контейнер (не менее 0,5 л) под капучинатор.
- Нажмите тумблер

На дисплее отобразится «Откройте кран».

- Поверните рукоятку для подачи пара и горячей воды (рисунок 1/С) по часовой стрелке до упора.

По мере необходимости на дисплее может появиться надпись «Обратитесь к настройке промывки капучинатора».

- Поверните краник капучинатора в горизонтальное положение.
- Нажмите тумблер

i **Информация:** для отмены программы промывки нажмите тумблер.

На дисплее появится надпись «Идет промывка капучинатора, не снимайте трубку». Прибор начинает процесс промывки. Как только цикл промывки будет завершен, на дисплее появится надпись «Закройте кран».

- Поверните рукоятку для подачи пара и горячей воды (рисунок 1/С) по часовой стрелке до упора.

На дисплее появится надпись «Обратитесь к настройке промывки капучинатора».

→ Поверните краник капучинатора в вертикальное положение.

Прибор нагревается, а затем снова будет готов к работе. На дисплее отображается главное меню.

5.2. Промывка системы

По мере необходимости вы должны производить промывку системы. Для этого выполните следующие действия:

→ Поверните тумблер до достижения строки «Уход». Нажмите тумблер

→ Поверните тумблер до достижения строки «Промывка системы». Нажмите тумблер

На дисплее появится надпись «Промывка системы».

Как только цикл промывки будет завершен, прибор нагреется и затем будет снова готов к работе. На дисплее отображается главное меню.

5.3. Очистка капучинатора

⚠ Предостережение: Нельзя прерывать запущенную программу!

i **Информация:** если устройству будет необходима очистка, на дисплее появится надпись «Рекомендуется очистка капучинатора».

Для этого действуйте следующим образом:

→ Поверните тумблер до достижения строки «Уход». Нажмите тумблер

→ Поверните тумблер до достижения строки «Очистка капучинатора». Нажмите тумблер

На дисплее появится надпись «Освободите емкости» с последующей надписью «Заполните резервуар для воды».

→ Снимите поддон для стекания капель и лоток для использованного кофе (рисунок 1/N и рисунок 1/O) и удалите их содержимое.

→ При необходимости заполните резервуар для воды свежей водой, после этого сначала вставьте резервуар для воды, а затем поддон для стекания капель и лоток для использованного кофе.

На дисплее появится надпись «Подсоедините конец трубки к капучинатору и опустите в чистящее средство».

→ Подсоедините один конец трубки к капучинатору (рисунок 10).

→ Поместите некоторое количество чистящего средства (которое продается как дополнительный элемент комплектации, см. пункт 8) и воду в контейнер, всего не менее 0,3 л. Обратите внимание на информацию, предоставленную производителем чистящего средства относительно соотношения концентраций компонентов.

→ Поместите другой конец трубки в раствор чистящего средства.

→ Поместите достаточно большой контейнер (не менее 0,5 л) под капучинатор.

i **Информация:** убедитесь в том, что краник капучинатора находится в вертикальном положении.

→ Нажмите тумблер

На дисплее появится надпись «Начать очистку» с последующей надписью «Откройте кран».

→ Поверните рукоятку для подачи пара и горячей воды по часовой стрелке.

Прибор начинает процесс очистки. На дисплее появится надпись «Капучинатор очищается, не снимайте трубку».

→ Поверните рукоятку для подачи пара и горячей воды по часовой стрелке, когда на дисплее появится соответствующая надпись.

Через короткое время на дисплее появится надпись «Подсоедините конец трубки к капучина-

тору и опустите в поддон для стекания капель».

- Подсоедините один конец трубки к капучинатору (рисунок 10). Поместите другой конец трубки в поддон для стекания капель справа сзади (рисунок 7).
- Нажмите тумблер

На дисплее отобразится «Откройте кран».

- Поверните рукоятку для подачи пара и горячей воды (рисунок 1/С) по часовой стрелке до упора.

На дисплее появится надпись «Идет промывка капучинатора, не снимайте трубку».

По мере необходимости на дисплее может появиться надпись «Обратитесь к настройке промывки капучинатора».

- Поверните краник капучинатора в горизонтальное положение.
- Нажмите тумблер

Как только цикл очистки будет завершен, на дисплее появится надпись «Закройте кран».

- Поверните рукоятку для подачи пара и горячей воды (рисунок 1/С) по часовой стрелке до упора.

На дисплее появится надпись «Обратитесь к настройке промывки капучинатора».

- Поверните краник капучинатора в вертикальное положение до настроек молока.
- Нажмите тумблер

На дисплее появится надпись «Освободите емкости».

- Снимите поддон для стекания капель и лоток для использованного кофе (рисунок 1/Н и рисунок 1/О), удалите их содержимое и вставьте их обратно.

Прибор нагревается, а затем снова будет готов к работе. На дисплее отображается главное меню.

5.4. Очистка системы

- ⓘ Если устройству будет необходима очистка, на дисплее появится надпись «Рекомендуется очистка системы». Вы можете продолжать готовить напитки. Однако рекомендуется выполнить программу очистки при первой возможности, чтобы исключить риск аннулирования гарантийных обязательств.

⚠ Предостережение: Не следует прерывать запущенную программу очистки. Добавлять таблетку от накипи следует только тогда, когда прибор ее запрашивает.

- Поверните тумблер до достижения строки «Уход». Нажмите тумблер
- Поверните тумблер до достижения строки «Очистка системы». Нажмите тумблер

На дисплее появится надпись «Освободите емкости» с последующей надписью «Заполните резервуар для воды».

- При необходимости заполните резервуар для воды свежей водой, для этого сначала вставьте резервуар для воды.
- Затем снимите поддон для стекания капель и лоток для использованного кофе (рисунок 1/Н и рисунок 1/О), опустошите их и вставьте их обратно.

Прибор будет промываться дважды. На дисплее появится надпись «Идет промывка системы, ожидайте».

На дисплее появится надпись «Вставьте таблетку от накипи в контейнер для молотого кофе».

- Поместите достаточно большой контейнер (не менее 0,5 л) под устройство подачи кофе (рисунок 1/Е).
- Откройте крышку контейнера для молотого кофе (рисунок 13).

5. Очистка и уход

→ Вставьте таблетку от накипи в контейнер для молотого кофе и закройте крышку.

На дисплее появится надпись «Начать очистку».

→ Нажмите тумблер

Прибор начинает процесс очистки. На дисплее появится надпись «Очистка системы».

Процесс очистки настраивается автоматически и занимает приблизительно 10 минут.

i **Информация:** следуйте инструкциям, если они появятся на дисплее во время цикла очистки. После этого прибор автоматически возобновляет цикл очистки.

Как только цикл очистки будет завершен, на дисплее появится надпись «Освободите емкости».

→ Удалите содержимое поддона для стекания капель и лотка для использованного кофе (рисунок 1/N и рисунок 1/O) и вставьте их обратно после их очистки.

→ При необходимости заполните резервуар для воды свежей водой.

i **Информация:** если процесс очистки был прерван, на дисплее появится надпись «Промойте».

→ Затем нажмите тумблер.

На дисплее появится надпись «Идет промывка системы, ожидайте».

Как только цикл очистки будет завершен, на дисплее появится надпись «Освободите емкости».

→ Удалите содержимое поддона для стекания капель и лотка для использованного кофе (рисунок 1/N и рисунок 1/O) и вставьте их обратно после их очистки.

→ При необходимости заполните резервуар для воды свежей водой.

Прибор нагревается, а затем снова будет готов к работе. На дисплее отображается главное меню.

5.5. Удаление накипи из системы

Когда устройству требуется удаление накипи, на дисплее появится надпись «Требуется удаление накипи».

Однако вы можете запустить программу удаления накипи вручную в любое время.

⚠ Предостережение: Соблюдайте точный порядок действий при удалении накипи, как это описано ниже. Даже в том случае, когда устройство запрашивает удаление накипи, вы все еще можете готовить напитки. Тем не менее, рекомендуем как можно скорее выполнить программу удаления накипи. В противном случае гарантийные обязательства могут быть отменены.

⚠ Предостережение: нельзя прерывать запущенную программу! Ни в коем случае не используйте уксус или средства на уксусной основе для удаления накипи; применяйте только стандартные растворители, рекомендованные для полностью автоматизированных кофемашин.

⚠ Предостережение: перед запуском программы удаления накипи фильтр должен быть удален из резервуара для воды.

→ Поверните тумблер до достижения строки «Уход». Нажмите тумблер

→ Поверните тумблер до достижения строки «Удаление накипи». Нажмите тумблер

На дисплее появится надпись «Освободите емкости».

→ Снимите поддон для стекания капель и лоток для использованного кофе (рисунок 1/N и рисунок 1/O) и удалите их содержимое.

→ Вставьте обратно поддон для стекания капель и лоток для использованного кофе.

На дисплее появится надпись «Снимите резервуар для воды» с последующей надписью «Снимите фильтр».

- Освободите резервуар для воды (рисунок 1/F и рисунок 2) и аккуратно вывинтите фильтр с помощью установочного приспособления на задней части измерительной ложки (рисунок 4) из крепления в резервуаре для воды. Снимите фильтр.

На дисплее появится надпись «Заполните резервуар для воды до отметки 0,5 л», а затем «Добавьте средство для удаления накипи и установите резервуар».

- Снимите фильтр. Заполните резервуар для воды свежей водой до отметки 0,5 л и вставьте резервуар обратно в прибор.

⚠ Предостережение: Сначала налейте соответствующее количество воды до отметки 0,5 мл, а затем добавьте средство для удаления накипи. Строго запрещено делать наоборот! Соблюдайте инструкции производителя средства для удаления накипи.

- Только теперь следует добавить средство для удаления накипи.

На дисплее появится надпись «Начать удаление накипи», а затем «Откройте кран».

- Поместите достаточно большой контейнер (не менее 0,5 л) по центру под капучинатор (рисунок 1/P).

i Информация: убедитесь, что краник капучинатора был установлен в горизонтальном положении при настройке промывки.

- Поверните рукоятку для подачи пара и горячей воды (рисунок 1/C) по часовой стрелке до упора.

Прибор начинает процесс удаления накипи. На дисплее появится надпись «Происходит удаление накипи». Удаление накипи выполняется автоматически. Средство для удаления накипи начинает с перерывами вытекать через капучинатор.

Если удаление накипи для капучинатора завершено, на дисплее появится надпись «Закройте кран».

- Поместите достаточно большой контейнер (не менее 0,5 л) по центру под капучинатор (рисунок 1/P).
- Поверните рукоятку для подачи пара и горячей воды (рисунок 1/C) по часовой стрелке до упора.

Прибор начинает процесс удаления накипи. На дисплее появится надпись «Происходит удаление накипи». Удаление накипи выполняется автоматически. Средство для удаления накипи начинает с перерывами проходить через внутреннюю систему.

Удаление накипи будет завершено, когда на дисплее появятся надписи «Освободите емкости» и «Заполните резервуар для воды», а затем «Вставьте фильтр».

- Снимите поддон для стекания капель и лоток для использованного кофе (рисунок 1/N и рисунок 1/O) и удалите их содержимое.
- Вставьте обратно поддон для стекания капель и лоток для использованного кофе.
- Снимите резервуар для воды. Промойте резервуар для воды чистой водой.
- При необходимости вставьте фильтр обратно в резервуар для воды.
- Заполните резервуар для воды свежей водой и вставьте его обратно в прибор.
- Поместите достаточно большой контейнер (не менее 0,5 л) по центру под капучинатор (рисунок 1/P).

На дисплее появится надпись «Промойте», а затем «Откройте кран».

5. Очистка и уход

→ Поверните рукоятку для подачи пара и горячей воды (рисунок 1/С) по часовой стрелке до упора для запуска процесса промывки.

На дисплее появится надпись «Промывка системы». Цикл промывки начинается и запускается автоматически. Как только цикл промывки для капучинатора будет завершен, на дисплее появится надпись «Закройте кран».

- Поместите достаточно большой контейнер (не менее 0,5 л) по центру под капучинатор (рисунок 1/Р).
- Поверните рукоятку для подачи пара и горячей воды (рисунок 1/С) по часовой стрелке до упора.

На дисплее появится надпись «Промывка системы». Цикл промывки внутри запускается автоматически.

i **Информация:** если процесс удаления накипи был прерван, на дисплее появится надпись «Освободите емкости», а затем «Поменяйте воду».

- Удалите содержимое поддона для стекания капель и лотка для использованного кофе (рисунок 1/Н и рисунок 1/О) и вставьте их обратно после их очистки.
- Заполните резервуар для воды свежей водой и вставьте его обратно в прибор.
- При необходимости вставьте фильтр обратно в резервуар для воды.

Прибор нагревается, а затем снова будет готов к работе. На дисплее отображается главное меню.

! **Предостережение:** В конце обязательно необходимо удалить остатки средства для удаления накипи на корпусе с помощью влажной тряпки.

5.6. Регулярная очистка вручную

i **Информация:** следуйте данным инструкциям по очистке. При работе с продуктами питания необходима абсолютная чистота.

! **Предостережение:** никогда не погружайте прибор в воду! Не используйте чистящие средства для очистки прибора.

- Очищайте внутреннюю и внешнюю поверхность корпуса только с помощью мягкой влажной тряпки без чистящих средств.
- Удаляйте содержимое поддона для стекания капель (рисунок 1/Н) и лотка для использованного кофе (рисунок 1/О) не позже чем на дисплее появится соответствующая надпись (только когда устройство включено, потому что тогда включенное устройство распознает, что емкости были освобождены).

i **Информация:** по мере необходимости используйте для очистки поддона для стекания капель немного мыльной воды (рисунок 1/Н).

- Резервуар для воды следует ежедневно промывать чистой водой и заполнять свежей, холодной водой.

i **Информация:** засохшие остатки молока трудно удалить.

- Поэтому регулярно очищайте капучинатор, трубку и насадку капучинатора.

i **По мере необходимости (желательно перед длительным перерывом в приготовлении, но, безусловно, регулярно!) рекомендуется полностью разбирать капучинатор на отдельные части и промывать их под чистой водой.**

- Потяните капучинатор вниз (рисунок 10/11) и разберите его на отдельные части (рисунок 1/Р).
- Тщательно очистите отдельные детали (рисунок 1/Р) и соберите капучинатор снова.
- Вставьте собранный капучинатор, движением снизу вверх надев его на паровую трубку до упора (рисунок 10/11).

- i** Информация: ваш прибор оснащен задними роликами (рисунок 1/Q) (предусмотрено только для моделей 670 и 680). Они обеспечивают передвижение на ровных рабочих поверхностях. Это позволит вам также очищать поверхность под устройством.

5.7. Очистка блока заваривания кофе

- !** Предостережение: следует вынимать блок заваривания кофе только тогда, когда прибор выключен.
- !** Предупреждение: проводите очистку блока заваривания кофе, например, после выполнения программы очистки, но не реже одного раза в месяц. В противном случае гарантийные обязательства могут быть аннулированы.

При необходимости блок заваривания кофе следует вынимать и очищать под проточной водой. Ни при каких обстоятельствах не используйте чистящие средства, используйте только чистую, холодную воду! Для соблюдения гигиены рекомендуем вынимать блок заваривания кофе, например после выполнения программы очистки (см. пункт 5.4), и тщательно очищать его.

- Откройте сервисную крышку на корпусе с правой стороны (рисунок 1/L), слегка потянув на себя разблокирующее устройство в ручке, и плавным движением снимите сервисную крышку с корпуса устройства.
- Разблокируйте блок заваривания кофе, подняв красный переключатель вверх и повернув ручку влево и вверх до упора и щелчка (рисунок 12).
- Затем осторожно выньте блок заваривания кофе с помощью ручки.
- Очистите блок заваривания кофе под холодной водой и высушите его.
- Осторожно вставьте блок заваривания кофе обратно и зафиксируйте его, удерживая красный выключатель в нижнем положении и повернув ручку вправо и вверх до упора и щелчка.
- Закройте сервисную крышку, направляя штифты на задней части сервисной крышки в зазоры. Затем закройте сервисную крышку (рисунок 1/L) до щелчка.

5.8. Смена фильтра

После использования приблизительно 50 литров воды ресурс фильтр исчерпывается. На дисплее появится надпись «Замените фильтр».

Вы можете продолжать готовить напитки. Рекомендуется всегда сразу заменять фильтр.

- Поверните тумблер до достижения строки «Настройки». Нажмите тумблер
- Поверните тумблер до достижения строки «Фильтр». Нажмите тумблер
- Поверните тумблер до достижения строки «Вставить фильтр?». Поверните тумблер до достижения строки «Да» и нажмите тумблер, чтобы прибор распознал, что был вставлен фильтр.
- Удалите содержимое резервуара для воды (рисунок 1/F и рисунок 2) и с помощью установочного приспособления на задней части мерной ложки аккуратно вывинтите старый фильтр из соответствующего патрона в резервуаре для воды (рисунок 4).
- Утилизируйте старый фильтр как бытовые отходы.
- Нажмите тумблер

На дисплее появится надпись «Вставьте фильтр» или «Вставить фильтр?», если фильтр уже вставлен.

- С помощью установочного приспособления на задней части мерной ложки осторожно винтите новый фильтр в соответствующий патрон в резервуаре для воды (рисунок 4).

- !** Предостережение: Не перекручивайте и не сгибайте фильтр.
- Заполните резервуар свежей водой и вставьте его обратно в прибор.

На дисплее появится надпись «Замените фильтр», а затем «Откройте кран».

→ Поместите достаточно большой контейнер (не менее 0,5 л) под капучинатор и поверните рукоятку для подачи пара и горячей воды (рисунок 1/С) по часовой стрелке до упора.

Таким образом фильтр начинает промываться. На дисплее появится надпись «Промывка фильтра».

→ Подождите, пока через некоторое время вода не перестанет стекать из устройства подачи воды.

На дисплее появится надпись «Закройте кран».

→ Поверните рукоятку для подачи пара и горячей воды (рисунок 1/С) по часовой стрелке до упора.

Система нагревается. Теперь прибор готов к работе. На дисплее отображается главное меню.

⚠ Предостережение: Рекомендуется менять фильтр каждые два месяца, даже при редком использовании устройства. Тогда на дисплее не будет появляться уведомление о смене фильтра. С помощью вращающегося диска сверху фильтра вы можете установить дату смены фильтра (дисплей изменения месяца).

5.9. Техническое обслуживание и ремонт

Устройство самостоятельно сообщает о том, что ему требуется очистка или удаление накипи.

→ Поверните тумблер до достижения строки «Уход». Нажмите тумблер

→ Поверните тумблер до достижения строки «Статистика». Нажмите тумблер

В нижней части дисплея появятся надписи:

«Очистка системы»

«Очистка капучинатора»

«Удаление накипи»

«Смена фильтра»

Соответствующий индикатор выполнения операции показывает, требуется ли очистка или удаление накипи. Чем правее мигает индикатор выполнения операции, тем скорее потребуются очистка или удаление накипи.

→ Нажмите тумблер для выхода из режима «Статус технического обслуживания».

⚠ Предостережение: Рекомендуется регулярно проводить очистку и удаление накипи, в любом случае — не позднее, чем на дисплее появится соответствующий запрос. В противном случае гарантийные обязательства могут быть аннулированы.

6. Системные уведомления

Сообщение	Значение	Способ устранения
Заполните систему	Заполните систему подачи воды	→ Нажмите правую поворотную рукоятку
	Возможна неисправность фильтра	→ Снимите или смените фильтр
Залейте воду	В резервуаре нет воды	→ Заполните резервуар водой
	Резервуар для воды отсутствует или неправильно установлен	→ Установите резервуар для воды правильно (см. пункт 2.3.)

Загрузите кофейные зерна	Кофейные зерна отсутствуют	→ Заполните контейнер кофейными зернами (см. пункт 2.3.)
	Кофейные зерна склеились в контейнере	→ Перемешайте кофейные зерна в контейнере с помощью ложки → Очистите контейнер с помощью тряпки
Информация: надпись на дисплее «ЗАГРУЗИТЕ КОФЕЙНЫЕ ЗЕРНА» отключается только после повторного приготовления кофе!		
Освободите емкости	Поддон для стекания капель и / или лоток для использованного кофе заполнены	→ Удалите содержимое поддона для стекания капель и / или лотка для использованного кофе
Контейнеры отсутствуют	Поддон для стекания капель и лоток для использованного кофе отсутствуют или неправильно установлены	→ Вставьте поддон для стекания капель и лоток для использованного кофе
Необходима очистка	Необходима очистка системы	→ Очистите систему (см. пункт 5.4.)
Необходимо удаление накипи	Необходимо удаление накипи из системы	→ Удалите накипь из системы (см. пункт 5.5.)
Смена фильтра	Ресурс фильтра исчерпан	→ Смените фильтр (см. пункт 5.8.)
Выньте блок заваривания кофе	Блок заваривания кофе установлен неправильно	→ Вставьте и правильно зафиксируйте блок заваривания кофе (см. пункт 5.7.)

7. Самостоятельное устранение проблем

Неисправность	Значение	Способ устранения
Подача горячей воды или пара невозможна	Капучинатор (рисунок 11) закупорен	→ Тщательно очистите капучинатор и полностью разберите его (рисунок 1/R и рисунок 11)
	Система может быть покрыта известковым налетом	→ Проведите удаление накипи с использованием большой дозы средства для удаления накипи (пункт 5.5)
Недостаточное количество молочной пены или слишком жидкая пена	Неподходящее молоко	→ Используйте холодное молоко

7. Самостоятельное устранение проблем / 8. Запасные детали / Дополнительные товары

	Капучинатор (рисунок 11) закупорен	→ Тщательно очистите капучинатор и полностью разберите его (рисунок 1/R и рисунок 11)
	Система может быть покрыта известковым налетом	→ Проведите удаление накипи с использованием большой дозы средства для удаления накипи (пункт 5.5)
Кофе не льется, а капает в чашку	Кофе слишком мелкого помола	→ Установите более крупную степень помола (пункт 4.6.)
	Кофейный порошок слишком мелкого помола	→ Используйте более крупно смолотый кофейный порошок
	Система может быть покрыта известковым налетом	→ Проведите удаление накипи с использованием большой дозы средства для удаления накипи (пункт 5.5)
Не образуется пенка в кофе	Неподходящий сорт кофе	→ Изменить сорт кофе
	Кофейные зерна не свежей обжарки	→ Используйте свежие зерна
Громкий шум в кофемолке	Степень помола не соответствует кофейным зернам	→ Уменьшите степень помола
	Посторонние предметы в кофемолке, например, камушки	→ Обратитесь в сервисный центр, при этом вы по-прежнему можете готовить кофе, используя молотый кофе
Дисплей показывает ошибку 8 Телефон сервисного центра	Позвоните по телефону сервисного центра	→ Выключите устройство и включите его снова. В случае повторения сообщения об ошибке позвоните на горячую линию обслуживания по номеру 0911-25266390.

Если вы не можете самостоятельно устранить проблему, неисправность или сообщение об ошибке, необходимо позвонить на горячую линию обслуживания по номеру: 0911-25266390.

Если обнаружена неисправность системы, на дисплее появится соответствующее сообщение об ошибке.

⚠ Предостережение: Запишите сообщение об ошибке. Выключите устройство и отсоедините его от сети. Затем позвоните по номеру 0911-25266390 и назовите свою модель, серийный номер (см. на этикетке рисунок 1/S) и номер ошибки. Служба поддержки клиентов обсудит с вами дальнейшие шаги.

8. Запасные детали / Дополнительные товары

Фильтр для питьевой воды NIRF 700:

Вы можете приобрести новые фильтры для питьевой воды в соответствующем розничном магазине или в нашем центре обслуживания клиентов.

Таблетки от накипи NIRT 701:

Вы можете приобрести новые таблетки от накипи в соответствующем розничном магазине или в нашем центре обслуживания клиентов.

Средство для удаления накипи NIRK 703:

Вы можете приобрести средство для удаления накипи в соответствующем розничном магазине или в нашем центре обслуживания клиентов.

Специальное чистящее средство удаления остатков молока NICC 705:

Вы можете приобрести специальное чистящее средство для вашего капучинатора в соответствующем розничном магазине или в нашем центре обслуживания клиентов.

Охладитель молока NICT 500:

Охладитель молока из высококачественной нержавеющей стали сохраняет молоко холодным в течение длительного времени, что позволяет получать идеальную молочную пену.

Контейнер для молока NIMC 1000:

С помощью контейнера для молока из прозрачного пластика можно определить уровень молока с одного взгляда.

Молочная трубка NIMA 330:

Три запасных трубки для всех моделей NIVONA с функцией капучинатора OneTouch spumatore.

Охладитель NIVONA NICO 100:

Мини-холодильник с собственным источником электропитания. Охлаждает один литр промышленно упакованного молока.

9. Обслуживание клиентов, гарантия, защита окружающей среды

Обслуживание клиентов

Для продукции NIVONA применяются только самые высокие стандарты качества. Если у вас есть вопросы по использованию машины, пишите нам. Только с вашей помощью мы можем разрабатывать и совершенствовать продукцию, чтобы она полностью отвечала вашим потребностям.

Сушка прибора

Если в случае неисправности вам потребуется отправить нам ваш прибор, сначала просушите его, чтобы в системе не осталось осадочной воды:

- Включите прибор с помощью кнопки включения (рисунок 1/Н).
- Действуйте согласно инструкциям на дисплее.
- Поверните тумблер до достижения строки «Уход» в главном меню. Нажмите тумблер
- Поверните тумблер до достижения строки «Сушка системы». Нажмите тумблер

На дисплее появится надпись «Снимите резервуар для воды», а затем «Снимите контейнеры».

- Снимите резервуар для воды (рисунок 2).
- Удалите содержимое поддона для стекания капель и лотка для использованного кофе (рисунок 1/Н и рисунок 1/О) и вставьте их обратно после их очистки.

На дисплее появится надпись «Подсоедините конец трубки к капучинатору и опустите в поддон для стекания капель».

- Подсоедините один конец трубки к капучинатору (рисунок 10).
- Поместите другой конец трубки в поддон для стекания капель справа сзади (рисунок 7).
- Поместите достаточно большой контейнер (не менее 0,5 л) по центру под капучинатор (рисунок 1/Е).

На дисплее отобразится «Откройте кран».

- Поверните рукоятку для подачи пара и горячей воды (рисунок 1/С) по часовой стрелке до упора.

На дисплее появится надпись «Идет просушка, не снимайте трубку».

В приборе начинается процесс испарения жидкости.

На дисплее появится надпись «Закройте кран».

→ Поверните рукоятку для подачи пара и горячей воды (рисунок 1/С) против часовой стрелки до упора.

Теперь ваше устройство отключится и будет готово к отправке.

i **Информация:** для транспортировки устройство следует аккуратно упаковать, лучше всего — в его полную оригинальную фабричную упаковку. Мы не несем ответственности за возможные повреждения при транспортировке.

Условия гарантии и служба поддержки клиентов

Ознакомьтесь с подробными условиями гарантии и обслуживания клиентов в прилагаемой информационной брошюре.

Утилизируйте картриджи фильтров как бытовые отходы.

Утилизация устройства и упаковок

Просьба полностью сохранять упаковку вашего устройства. Она потребуется для защиты устройства во время транспортировки в случае его отправки в отдел обслуживания клиентов.

Электрические и электронные устройства часто содержат ценные и экологически опасные материалы, поэтому их не разрешается утилизировать вместе с обычными бытовыми отходами. В случае утилизации вместе с бытовыми отходами или неправильного обращения они могут нанести вред здоровью людей и окружающей среде. Поэтому устройство, которое, возможно, находится в неисправном состоянии, не следует выбрасывать вместе с бытовыми отходами; вместо этого его следует отнести в пункт сбора старых электрических и электронных устройств.

Дополнительную информацию о таких пунктах сбора вы можете получить в администрации вашего города, в службах, ответственных за удаление отходов, или у продавца, у которого вы приобрели это устройство.

10. Технические параметры

Напряжение: 220–240 В пер.т. , 50/60 Гц

Мощность: 1455 Вт

Режим ожидания: когда функция автоматического выключения отключена, а модуль Bluetooth в режиме передачи/приема: 1,7 Вт

Знак соответствия: CE

Рабочее давление насоса, статистически, макс.: 15 бар

Вместимость резервуара для воды: припл. 2,2 литра

Вместимость контейнера для кофе в зернах: припл. 250 г

Вместимость контейнера для молотого кофе: макс. 11 порций

Длина кабеля: припл. 1,1 метра

Вес: припл. 9 кг

Размеры (ширина, высота и глубина) 39,5x29,6x53,6 см

NIVONA Apparate GmbH,

Зюдвестпарк, 90,

D-90449 Нюрнберг

www.nivona.com

© 2017 NIVONA