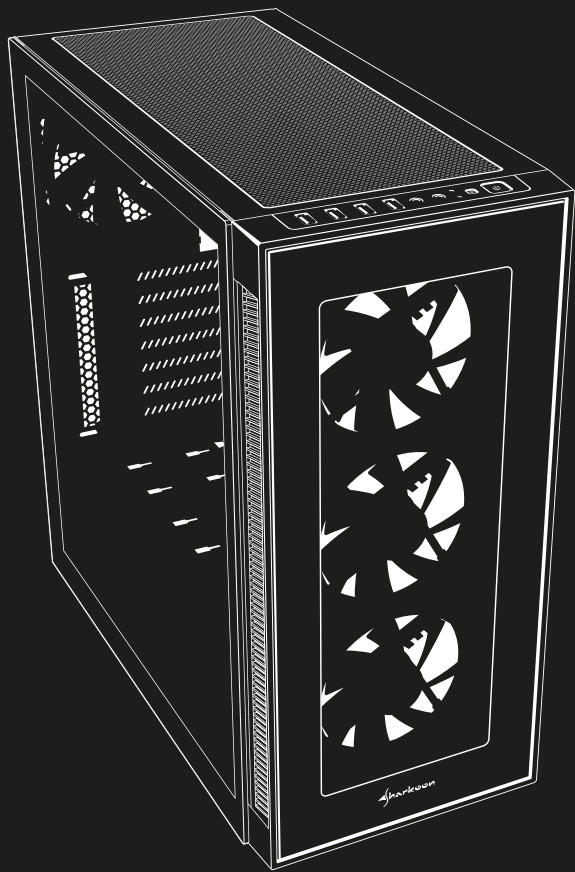


Sharkoon



RGB TGS PRO

ATX PC CASE

Manual • Anleitung • Manuel • Manuale dell'utente
Handleiding • Instrukcja • Használati útmutató • Manuál
Руководство пользователя • El Kitabı • 使用説明 • マニュアル

Specifications

General:

- Form Factor: ATX
- Expansion Slots: 7
- Internal Painting: ✓
- Tool-free Devices Installation: ✓
- Cable Management System: ✓
- Side Panel: Tempered Glass
- Dimensions (L x W x H): 45.2 x 21.5 x 46.5 cm

RGB Compatibility:

- Type: Addressable
- RGB Controller: 8-Port
- Manual Control: 20 Modes
- RGB Pinout: 5V-D-G & 5V-D-coded-G

I/O:

- USB 3.0 (Top): 2
- USB 2.0 (Top): 2
- Audio (Top): ✓

Max. Drive Bays:

- 3.5": 3
- 2.5": 4

Fan Configuration:

- Front Panel: 3x 120 mm Addressable RGB LED Fans (Pre-Installed) or Radiator (Optional)
- Rear Panel: 1x 120 mm Addressable RGB LED Fan (Pre-Installed)
- Top Panel: 3x 120 mm or 2x 140 mm Fans (Optional)

Compatibility:

- Mainboard: Mini-ITX, Micro-ATX, ATX
- Max. Length Graphics Cards: 40.0 cm
- Max. Height CPU Cooler: 16.7 cm
- Max. Length Power Supply: 20.5 cm
- Max. Height Radiator (Front): 5.2 cm

Package Contents:

- TG5 PRO RGB, Accessory Set, Manual

Spezifikationen

Allgemein:

- Formfaktor: ATX
- Slots für Erweiterungskarten: 7
- Innenlackierung: ✓
- Schnellverschlüsse: ✓
- Kabelmanagement-System: ✓
- Seitenteil: Gehärtetes Glas
- Abmessungen (L x B x H): 45,2 x 21,5 x 46,5 cm

RGB-Kompatibilität:

- Typ: Adressierbar
- RGB-Steuerung: 8-fach
- Manuelle Farbsteuerung: 20 Modi
- RGB-Pinbelegung: 5V-D-G & 5V-D-coded-G

I/O:

- USB 3.0 (Oben): 2
- USB 2.0 (Oben): 2
- Audio (Oben): ✓

Max. Einbaumöglichkeiten für Laufwerke:

- 3,5": 3
- 2,5": 4

Lüfterkonfiguration:

- Gehäusefront: 3x adressierbarer 120-mm-RGB-LED-Lüfter (vorinstalliert) oder Radiator (optional)
- Rückseite: 1x adressierbarer 120-mm-RGB-LED-Lüfter (vorinstalliert)
- Oberseite: 3x 120-mm oder 2x 140-mm-Lüfter (optional)

Kompatibilität:

- Mainboard: Mini-ITX, Micro-ATX, ATX
- Max. Länge Grafikkarte: 40,0 cm
- Max. Höhe CPU-Kühler: 16,7 cm
- Max. Länge Netzteil: 20,5 cm
- Max. Höhe Radiator (Front): 5,2 cm

Verpackungsinhalt:

- TG5 PRO RGB, Zubehör-Set, Anleitung

Spécifications

Caractéristiques générales:

- Facteur de forme: ATX
- Slots d'expansion: 7
- Revêtement intérieur: ✓
- Installation sans montage des périphériques: ✓
- Système de gestion des câbles: ✓
- Panneau latéral: Verre trempé
- Dimensions (L x P x H): 45,2 x 21,5 x 46,5 cm

Compatibilité RVB:

- Type: Adressable
- Contrôleur RVB: 8 ports
- Contrôle manuel: 20 modes
- Broche RVB: 5V-D-G & 5V-D-coded-G

I/O:

- USB 3.0 (Supérieur): 2
- USB 2.0 (Supérieur): 2
- Audio (Supérieur): ✓

Baies maximum:

- 3,5": 3
- 2,5": 4

Configuration des ventilateurs:

- Panneau frontal: 3 ventilateurs LED RGB adressable 120 mm (pré-installés) ou radiateur (en option)
- Panneau arrière: 1 ventilateur LED RGB adressable 120 mm (pré-installés)
- Panneau supérieur: 3 ventilateurs de 120 mm ou 2 ventilateurs de 140 mm (en option)

Compatibilité:

- Carte mère: Mini-ITX, Micro-ATX, ATX
- Longueur max. des cartes graphiques: 40,0 cm
- Hauteur max. du refroidisseur CPU: 16,7 cm
- Longueur max. de l'alimentation: 20,5 cm
- Hauteur max. du radiateur (Frontal): 5,2 cm

Contenu de l'emballage:

- TG5 PRO RGB, Kit d'accessoires, Manuel

Specifiche tecniche

Generale:

- Fattore di forma: ATX
- Slot di espansione: 7
- Verniciatura interna: ✓
- Il montaggio non necessita di attrezzi: ✓
- Cable management: ✓
- Pannello laterale: Vetro temperato
- Dimensioni (L x P x A): 45,2 x 21,5 x 46,5 cm

RGB compatibile:

- Tipo: Addressable
- Controller RGB: 8 porte
- Controllo manuale: 20 modalità
- RGB pin-out: 5V-D-G & 5V-D-coded-G

I/O:

- USB 3.0 (Superiore): 2
- USB 2.0 (Superiore): 2
- Audio (Superiore): ✓

Unità ottiche massime:

- 3,5": 3
- 2,5": 4

Configurazione delle ventole:

- Frontale: 3x ventole a LED da 120 mm RGB adressable (preinstallata) o radiatore (opzionale)
- Posteriore: 1x ventola a LED da 120 mm RGB adressable (preinstallata)
- Superiore: 3x 120 mm o 2x 140 mm ventole (opzionale)

Compatibilità:

- Scheda madre: Mini-ITX, Micro-ATX, ATX
- Lunghezza massima scheda grafica: 40,0 cm
- Altezza massima raffreddamento della CPU: 16,7 cm
- Lunghezza massima alimentatore: 20,5 cm
- Altezza massima radiatore (Frontale): 5,2 cm

Contenuto della confezione:

- TG5 PRO RGB, Set accessori, Manuale dell'utente

Especificaciones

General:

- Factor de forma: ATX
- Ranuras de expansión: 7
- Lacado interior: ✓
- Instalación de dispositivos sin herramientas: ✓
- Sistema de gestión del cable: ✓
- Panel lateral: Vidrio templado
- Dimensiones (L x An x Al): 45,2 x 21,5 x 46,5 cm

Compatibilidad RGB:

- Tipo: Direccionable
- Controlador RGB: 8 puertos
- Control manual: 20 modos
- Clavija RGB: 5V-D-G & 5V-D-coded-G

I/O:

- USB 3.0 (Superior): 2
- USB 2.0 (Superior): 2
- Audio (Superior): ✓

Máximo número de bahías:

- 3,5": 3
- 2,5": 4

Configuración del ventilador:

- Panel frontal: 3x ventiladores con LED RGB direccionables de 120 mm (preinstalado) o radiador (opcional)
- Panel posterior: 1x ventilador LED RGB direccionable de 120 mm (preinstalado)
- Panel superior: 3x 120 mm o 2x 140 mm ventiladores (opcional)

Compatibilidad:

- Placa base: Mini-ITX, Micro-ATX, ATX
- Máx. longitud de la tarjeta gráfica: 40,0 cm
- Máx. altura del refrigerador CPU: 16,7 cm
- Máx. longitud de la fuente de alimentación: 20,5 cm
- Máx. altura del radiador (Frontal): 5,2 cm

Contenidos del paquete:

- TG5 PRO RGB, Conjunto de accesorios, Manual

Especificações

Geral:

- Fator de forma: ATX
- Slots de expansão: 7
- Pintura interior: ✓
- Dispositivos de instalação sem ferramentas: ✓
- Sistema de gerenciamento de cabos: ✓
- Painel lateral: Vidro temperado
- Dimensões (C x L x A): 45,2 x 21,5 x 46,5 cm

Compatibilidade RGB:

- Tipo: Endereçável
- Controlador do RGB: 8-Port
- Controlador Manual: 20 modos
- RGB Pin-Out: 5V-D-G & 5V-D-coded-G

I/O:

- USB 3.0 (Top): 2
- USB 2.0 (Top): 2
- Áudio (Top): ✓

Número máximo de baias:

- 3,5": 3
- 2,5": 4

Configuração da ventoinha:

- Painel frontal: 3x ventoinhas LED RGB endereçável 120 mm (pré-instalado) ou radiador (opcional)
- Painel traseiro: 1x ventoinha LED RGB endereçável 120 mm (pré-instalado)
- Painel superior: 3x 120 mm ou 2x 140 mm ventoinhas (opcional)

Compatibilidade:

- Placa mãe: Mini-ITX, Micro-ATX, ATX
- Máximo comprimento da placa gráfica: 40,0 cm
- Máxima altura do cooler do processador: 16,7 cm
- Máximo comprimento da fonte de alimentação: 20,5 cm
- Máxima altura do radiador (Frontal): 5,2 cm

Conteúdo da embalagem:

- TG5 PRO RGB, Conjunto de acessórios, Manual

Algemeen:

- Vormfactor: ATX
- Uitbreidingsloten: 7
- Gelakt interieur: ✓
- Gereedschapsloze installatie van apparaten: ✓
- Kabelmanagementsysteem: ✓
- Zijpaneel: Gehard glas
- Afmetingen (L x B x H): 45,2 x 21,5 x 46,5 cm

RGB-compatibiliteit:

- Type: Adresseerbaar
- RGB-controller: 8-poorts
- Handmatige bediening: 20 modi
- RGB-pinverdeling: 5V-D-G & 5V-D-coded-G

I/O:

- USB 3.0 (Boven): 2
- USB 2.0 (Boven): 2
- Audio (Boven): ✓

Max. aantal harde schijven:

- 3,5": 3
- 2,5": 4

Fanconfiguratie:

- Frontpaneel: 3x adresseerbare 120mm-RGB-ledfans (voorgeïnstalleerd) of radiator (optioneel)
- Achterpaneel: 1x adresseerbare 120mm-RGB-ledfan (voorgeïnstalleerd)
- Bovenpaneel: 3x 120mm- of 2x 140mm-fans (optioneel)

Compatibiliteit:

- Moederbord: Mini-ITX, Micro-ATX, ATX
- Max. lengte grafische kaart: 40,0 cm
- Max. hoogte CPU-koeler: 16,7 cm
- Max. lengte voeding: 20,5 cm
- Max. hoogte radiator (Front): 5,2 cm

Inhoud verpakking:

- TG5 PRO RGB, Accessoireset, Handleiding

Ogólne:

- Format: ATX
- Gniazda na karty rozszerzeń: 7
- Pomalowana w środku: ✓
- Beznarzędziowa instalacja napędów: ✓
- System do uporządkowania kabli: ✓
- Panel boczny: Szkło hartowane
- Wymiary (dł. x sz. x w.): 45,2 x 21,5 x 46,5 cm

Kompatybilność RGB:

- Typ: Adresowalne
- Kontroler RGB: 8-portowy
- Kontrola ręczna: 20 trybów
- Wyjścia piny RGB: 5V-D-G & 5V-D-coded-G

Porty:

- USB 3.0 (Góra): 2
- USB 2.0 (Góra): 2
- Audio (Góra): ✓

Maks. Miejsca na dyski i napędy:

- 3,5": 3
- 2,5": 4

Konfiguracja wentylatorów:

- Panel przedni: 3x adresowalne wentylatory LED RGB 120 mm (w zestawie) lub chłodnica (opcjonalny)
- Panel tylni: 1x adresowalne wentylator LED RGB 120 mm (w zestawie)
- Panel górny: 3x 120 mm lub 2x 140 mm wentylatory (opcjonalny)

Kompatybilność:

- Płyta główna: Mini-ITX, Micro-ATX, ATX
- Maks. długość karty graficznej: 40,0 cm
- Maks. wysokość chłodzenia na procesor: 16,7 cm
- Maks. długość zasilacza: 20,5 cm
- Maks. grubość chłodnicy (Przód): 5,2 cm

Zawartość opakowania:

- TG5 PRO RGB, Zestaw akcesoriów, Instrukcję

Általános:

- Méret szabvány: ATX
- Bővítőhelyek: 7
- Belső festés: ✓
- Eszközök szerszám nélküli telepítése: ✓
- Kábelrendező rendszer: ✓
- Oldalsó panel: Edzett üveg
- Méretek (H x Sz x M): 45,2 x 21,5 x 46,5 cm

RGB kompatibilitás:

- Típus: Címezhető
- RGB vezérlő: 8 aljzat
- Manuális vezérlés: 20 mód
- RGB bekötés: 5V-D-G és 5V-d kódolt-G

I/O:

- USB 3.0 (Felső): 2
- USB 2.0 (Felső): 2
- Audió (Felső): ✓

Maximális meghajtó helyek:

- 3,5": 3
- 2,5": 4

Ventilátor konfiguráció:

- Előlap: 3x 120 mm címezhető RGB LED ventilátorok (elő-szerelt) vagy radiator (opcionális)
- Rear Panel: 1x 120 mm címezhető RGB LED ventilátor (elő-szerelt)
- Felső panel: 3x 120 mm vagy 2x 140 mm ventilátorok (opcionális)

Kompatibilitás:

- Alaplap: Mini-ITX, Micro-ATX, ATX
- Max. grafikus kártya hosszúság: 40,0 cm
- Max. CPU hűtő magasság: 16,7 cm
- Max. tápegység hosszúság: 20,5 cm
- Max. radiator magasság (Elülső): 5,2 cm

A csomag tartalma:

- TG5 PRO RGB, Kiegészítő készlet, Útmutató

Přehled:

- Formát: ATX
- Rozšiřující sloty: 7
- Vnitřní lak: ✓
- Instalace zařízení bez nářadí: ✓
- Systém pro správu kabeláže: ✓
- Boční panel: Tvrzené sklo
- Rozměry (D x Š x V): 45,2 x 21,5 x 46,5 cm

RGB kompatibilita:

- Typy: Adresovatelné
- Ovladač RGB: 8 port
- Manuální ovládání: 20 režimů
- RGB přípoj: 5V-D-G & 5V-D-coded-G

Vstupy/výstupy:

- USB 3.0 (Nahoře): 2
- USB 2.0 (Nahoře): 2
- Zvuk (Nahoře): ✓

Max. počet pozic pro int. Disky:

- 3,5": 3
- 2,5": 4

Konfigurace ventilátorů:

- Přední panel: 3x adresovatelné RGB LED větráky - 120 mm (předinstalovaný) nebo chladiče (volitelně)
- Zadní panel: 1x adresovatelný RGB LED větrák - 120 mm (předinstalovaný)
- Horní panel: 3x 120 mm nebo 2x 140 mm větráky (volitelně)

Kompatibilita:

- Základní deska: Mini-ITX, Micro-ATX, ATX
- Max. délka grafických karet: 40,0 cm
- Max. výška chladiče procesoru: 16,7 cm
- Max. délka zdroje napájení: 20,5 cm
- Max. výška chladiče (Vpředu): 5,2 cm

Obsah balení:

- TG5 PRO RGB, Sada příslušenství, Příručka

Общее:

- Форм-фактор: ATX
- Слоты расширения: 7
- Внутреннее покрытие: ✓
- Безотверточная установка элементов: ✓
- Система кабель-менеджмента: ✓
- Боковая панель: Закаленное стекло
- Размеры (Д x Ш x В): 45.2 x 21.5 x 46.5 cm

RGB-совместимость:

- Тип: Адресный
- RGB контроллер: 8-портовый
- Ручная системы управления: 20 способов
- Штыревой контакт RGB: 5V-D-G & 5V-D-coded-G

Ввод/вывод:

- USB 3.0 (Верхняя панель): 2
- USB 2.0 (Верхняя панель): 2
- Аудио (Верхняя панель): ✓

Максимальное кол-во отсеков накопителей:

- 3,5": 3
- 2,5": 4

Конфигурация вентилятора:

- Передняя панель: 3x 120 мм адресные RGB LED вентиляторы (предустановлен) или радиатор (опционально)
- Задняя панель: 1x 120 мм адресный RGB LED вентилятор (предустановлен)
- Верхняя панель: 3x 120 мм или 2x 140 мм вентиляторы (опционально)

Совместимость:

- Материнская плата: Mini-ITX, Micro-ATX, ATX
- Макс. длина видеокарты: 40,0 см
- Макс. высота процессного кулера: 16,7 см
- Max. Length Power Supply: 20,5 см
- Макс. высота радиатора (Передняя панель): 5,2 см

Содержимое упаковки:

- TG5 PRO RGB, Набор аксессуаров, Руководство пользователя

Genel:

- Form Faktörü: ATX
- Genişleme Yuvaları: 7
- İç Boyama: ✓
- Aletsiz Cihaz Kurulumu: ✓
- Kablo Düzenleme Sistemi: ✓
- Yan Panel: Temperli Cam
- Boyutlar (U x G x Y): 45,2 x 21,5 x 46,5 cm

RGB Uyumluluğu:

- Tip: Adreslenebilir
- RGB Kontrol Aygıtı: 8 Portlu
- Manuel Kontrol: 20 Mod
- RGB Kablo İşlev Şeması: 5V-D-G & 5V-D-coded-G

I/O:

- USB 3.0 (Üst): 2
- USB 2.0 (Üst): 2
- Ses (Üst): ✓

Maks. Sürücü Yuvaları:

- 3,5": 3
- 2,5": 4

Fan Yapılandırması:

- Ön Panel: 3x adreslenebilir 120mm RGB Ledli Fanlar (önceden kurulmuş) veya Radyatör (isteğe bağlı)
- Arka Panel: 1x adreslenebilir 120mm RGB Ledli Fan (önceden kurulmuş)
- Üst Panel: 3x 120 mm veya 2x 140 mm Fanlar (isteğe bağlı)

Uyumluluk:

- Anakart: Mini-ITX, Micro-ATX, ATX
- Maks. Grafik Kartı Uzunluğu: 40,0 cm
- Maks. CPU Soğutucusu Yüksekliği: 16,7 cm
- Maks. Güç Kaynağı Uzunluğu: 20,5 cm
- Maks. Radyatör Yüksekliği (Ön): 5,2 cm

Paket İçeriği:

- TG5 PRO RGB, Aksesuar Seti, El Kitabı

基本資訊:

- 機箱型式: ATX
- 介面卡擴充槽: 7
- 內部烤漆: ✓
- 免工具快拆設計: ✓
- 隱藏式線材理線孔設計: ✓
- 機殼側板: v
- 尺寸 (長 x 寬 x 高): 45.2 x 21.5 x 46.5 cm

RGB 相容性:

- 類型: 幻彩 (可定址)
- RGB 控制器: 8-Port
- 手動控制: 20 種模式
- RGB 腳位定義: 5V-D-G & 5V-D-coded-G

I/O:

- USB 3.0 (上置): 2
- USB 2.0 (上置): 2
- 音頻孔 (上置): ✓

磁碟擴充槽最大數量:

- 3,5": 3
- 2,5": 4

風扇配置:

- 機殼前板:
3 個 120 mm 幻彩 RGB 風扇 (內建) 或水冷排 (選購)
- 機殼後板:
1 個 120 mm 幻彩 RGB 風扇 (內建)
- 機殼上板:
3 個 120 mm 或 2 個 140 mm 風扇 (選購)

裝置相容性:

- 主機板: Mini-ITX, Micro-ATX, ATX
- 支援顯示卡最大長度: 40.0 cm
- 支援 CPU 散熱器最大高度: 16.7 cm
- 支援電源最大長度: 20.5 cm
- 支援水冷排最大高度 (前置): 5.2 cm

包裝內含物件:

- TG5 PRO RGB, 配件組, 使用說明

基本情報:

- フォームファクタ: ATX
- 拡張カードスロット: 7
- 内部塗装: ✓
- ツール不要の取り付け設計: ✓
- ケーブルマネジメントシステム: ✓
- サイドパネル: 強化ガラス
- 寸法 (L x W x H): 45.2 x 21.5 x 46.5 cm

RGB 互換性:

- タイプ: アドレス指定可能
- RGB コントローラ: 8 ポート
- 手動設定: 20 モード
- RGB ピンアウト: 5V-D-G & 5V-D-coded-G

I/O:

- USB 3.0 (トップ): 2
- USB 2.0 (トップ): 2
- オーディオ入出力 (トップ): ✓

最大ドライブベイ数:

- 3,5": 3
- 2,5": 4

ファンの配置:

- フロントパネル: 3x 120 mm 指定可能な RGB LED ファン (標準搭載) またはラジエーター (オプション)
- リアパネル: 1x 120 mm 指定可能な RGB LED ファン (標準搭載)
- トップパネル: 3x 120 mm または 2x 140 mm ファン (オプション)

互換性:

- メインボード: Mini-ITX, Micro-ATX, ATX
- グラフィックカード長さ最大: 40.0 cm
- CPU クーラー高さ最大: 16.7 cm
- 電源ユニット長さ最大: 20.5 cm
- ラジエーター高さ最大 (フロント): 5.2 cm

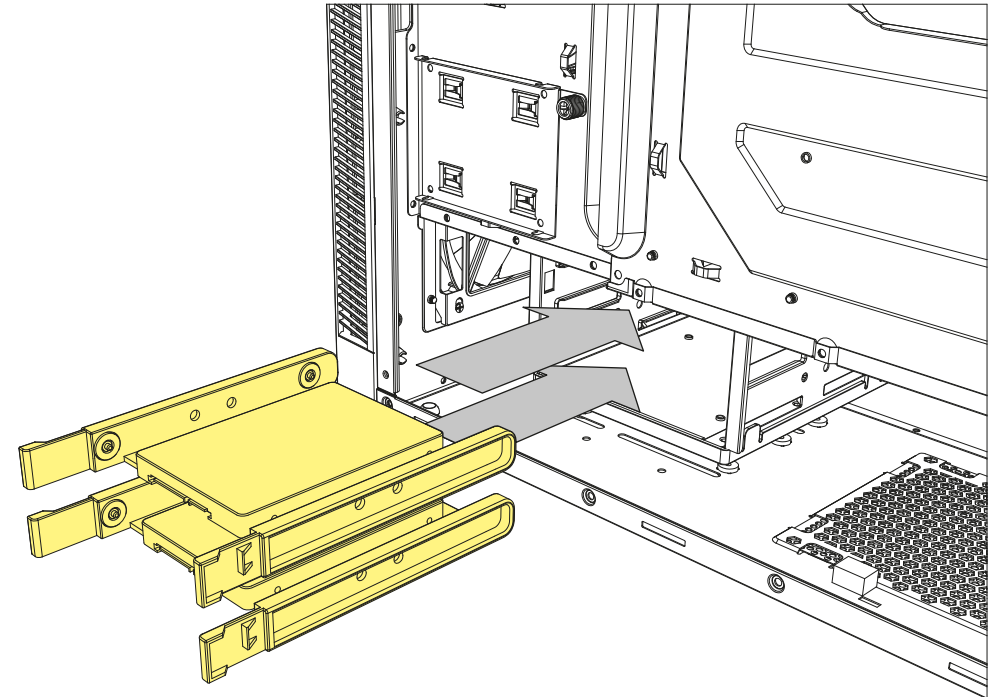
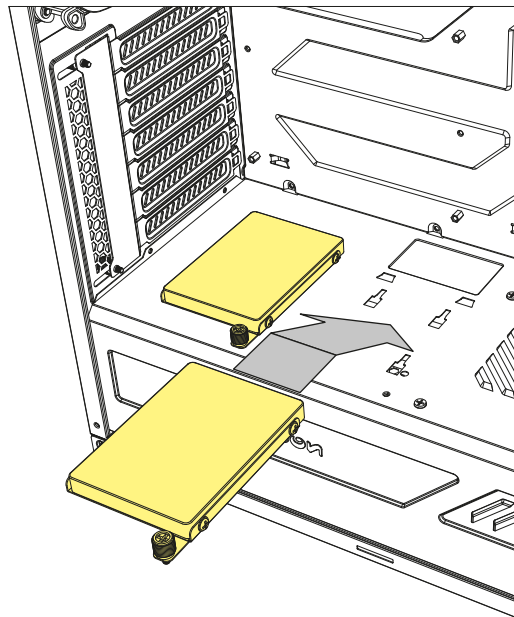
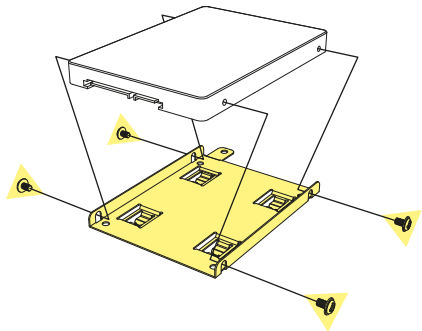
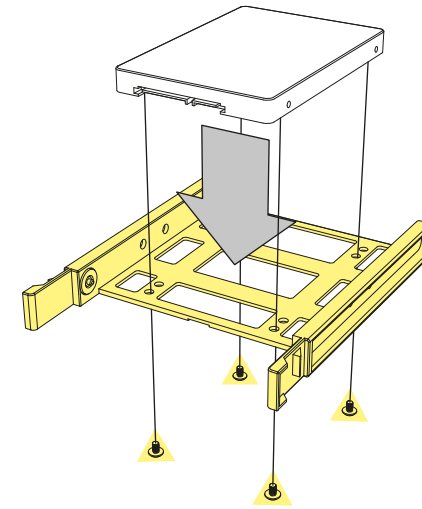
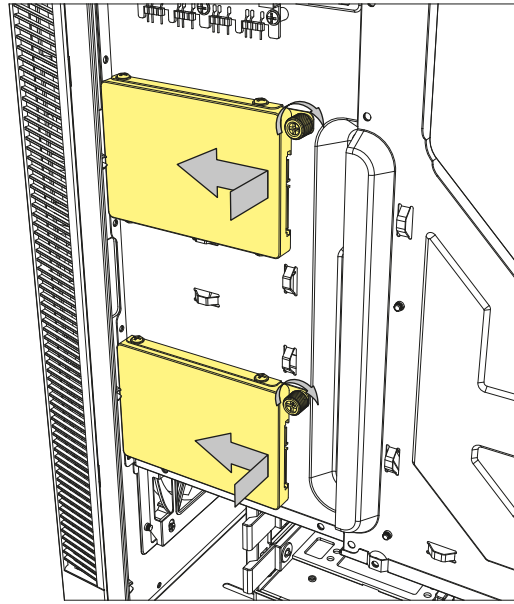
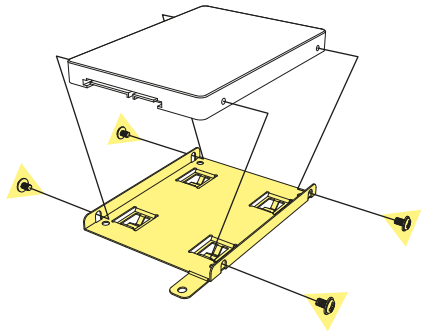
パッケージの内容:

- TG5 PRO RGB, アクセサリーセット, マニュアル

2.5" HDD/SSD Installation

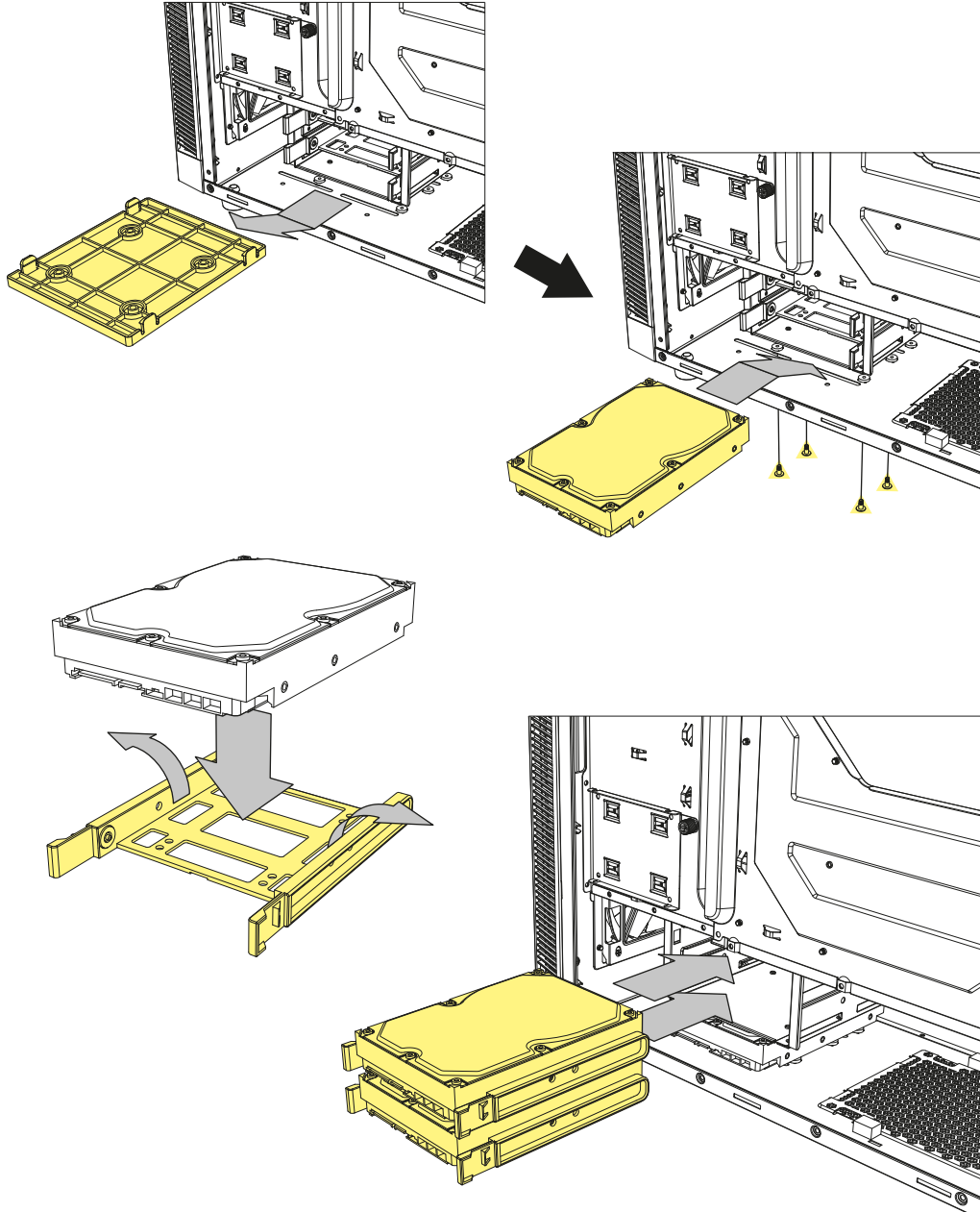
- Einbau 2,5"-HDD/SSD
- Installation disque dur/SSD 2,5"
- Installazione HDD/SSD da 2,5"
- Instalación de 2,5" HDD/SSD
- Instalação de 2,5" HDD/SSD
- Installatie 2,5" HDD/SSD
- 2,5" montaz HDD/SSD

- 2,5" HDD/SSD beszerelhetőség
- Instalace 2,5" HDD/SSD
- Установка 2,5" HDD/SSD
- 2,5"-HDD/SSD Kurulumu
- 2.5" 硬碟/SSD 安裝
- 2.5 インチ HDD/SSD の取付け



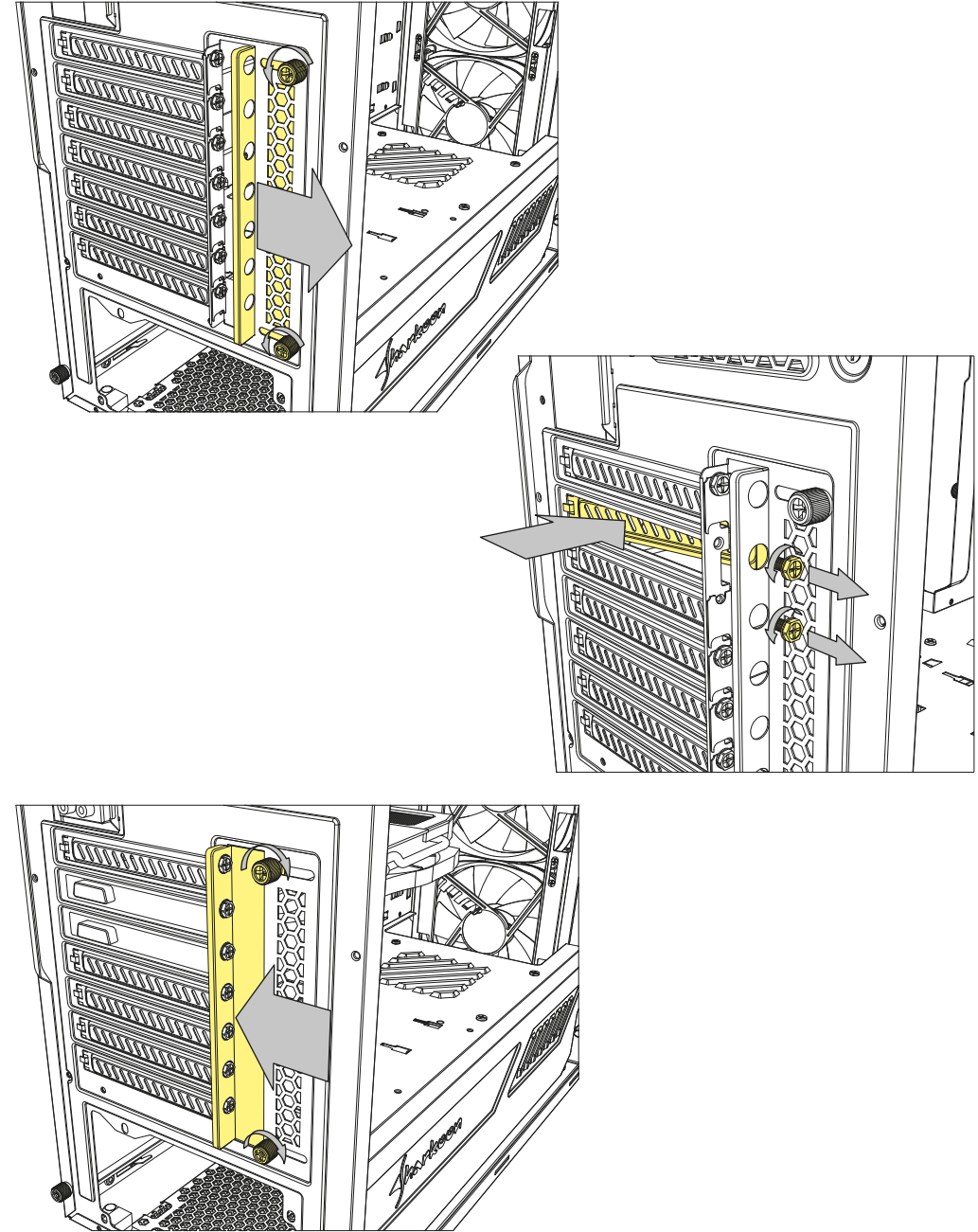
3.5" HDD Installation

- Einbau 3,5"-HDD
- Installation du disque dur de 3,5"
- Installazione HDD da 3,5"
- Instalación de 3,5" HDD
- Instalação de 3,5" HDD
- Installatie 3,5" HDD
- Montaż dysku 3.5 cala
- 3,5" HDD beszerelhetőség
- Instalace 3,5" HDD
- Установка 3,5" HDD
- 3,5" HDD Kurulumu
- 3.5" 硬碟安裝
- 3.5 インチ HDD の取付け



Add-On Cards Installation

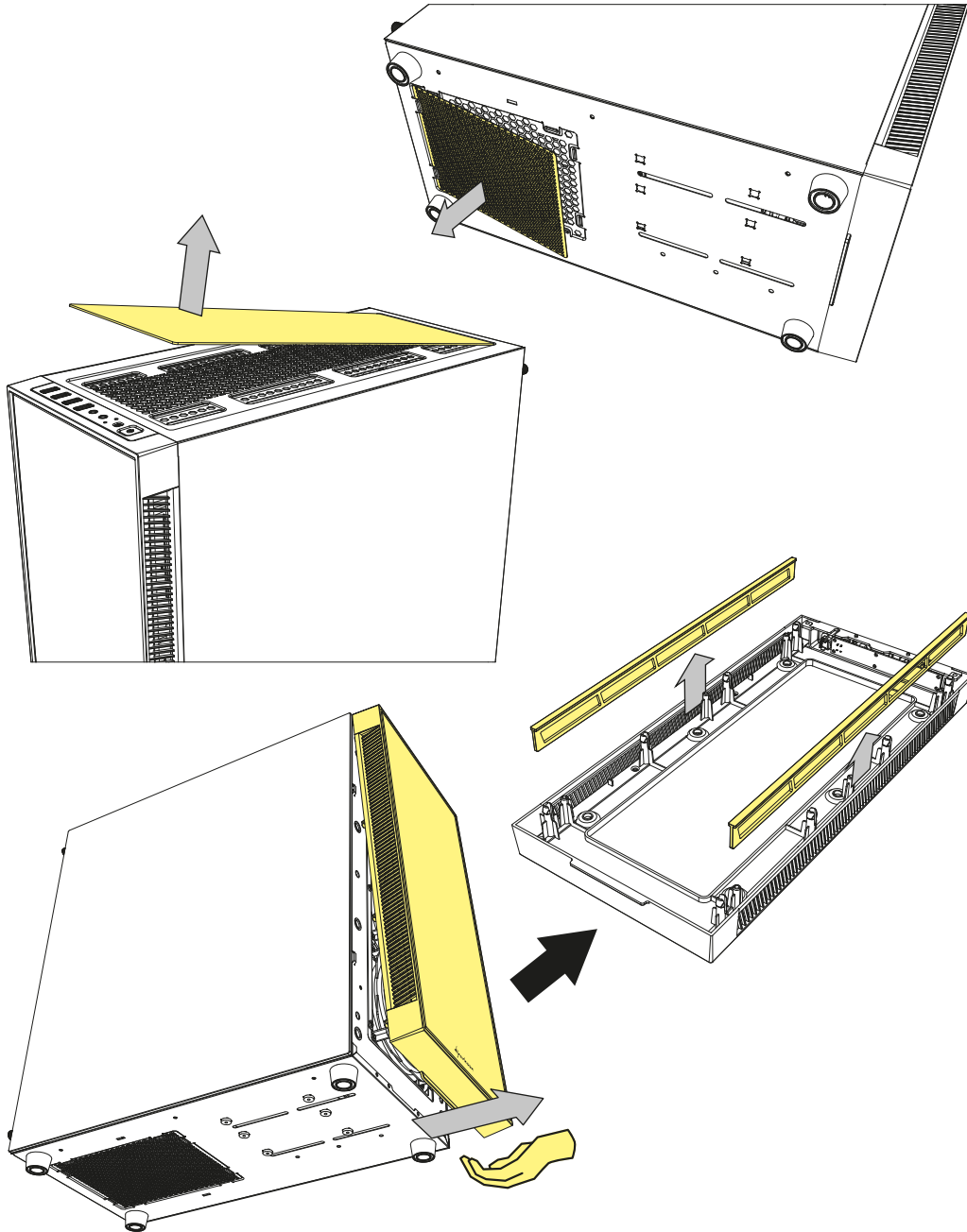
- Einbau Erweiterungskarten
- Installation des cartes d'extension
- Installazione di schede aggiuntive
- Instalación de tarjetas adicionales
- Instalação de cartões adicionais
- Installatie uitbreidingskaarten
- Montaż kart rozszerzeń
- Bővítőártya beszerelhetőség
- Instalace karet na základní desku
- Установка дополнительных карт
- Eklenli Kart Kurulumu
- 介面卡安裝
- 増設カードの取付け



Detachable Dust Filters

- Herausnehmbarer Staubfilter
- Filtre anti-poussièrè amovible
- Filtro antipolvere rimovibile
- Filtro de polvo desmontable
- Filtro de poeira destacável
- Afneembaar stoffilter
- Odczepialny filtr przeciwkurzowy

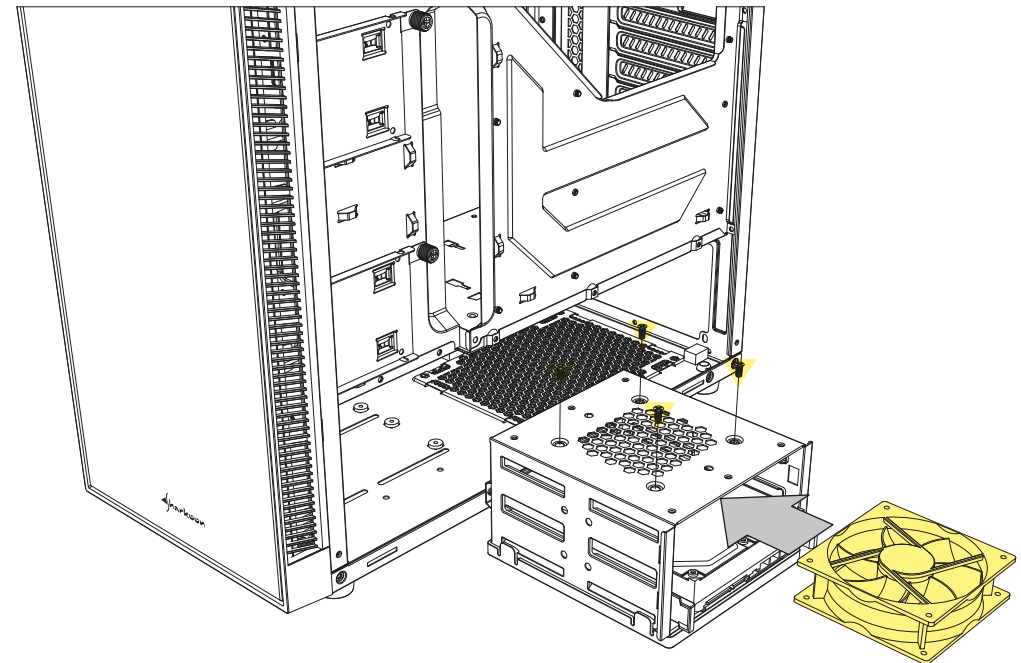
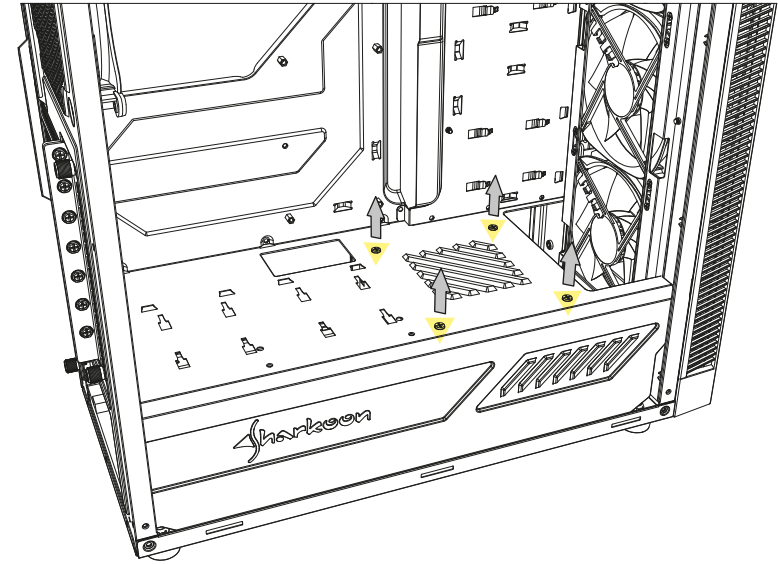
- Levehető porszűrő
- Oddítható prachový filter
- Съемный пылевой фильтр
- Değiştirilebilir Toz Filtresi
- 可拆卸式防塵濾網
- 着脱式ダストフィルター



Extra HDD Cooling Solution

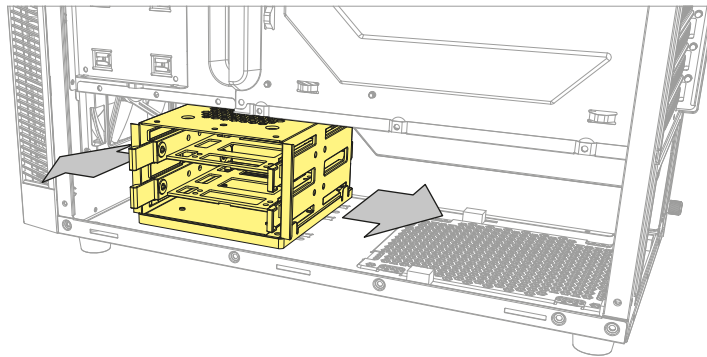
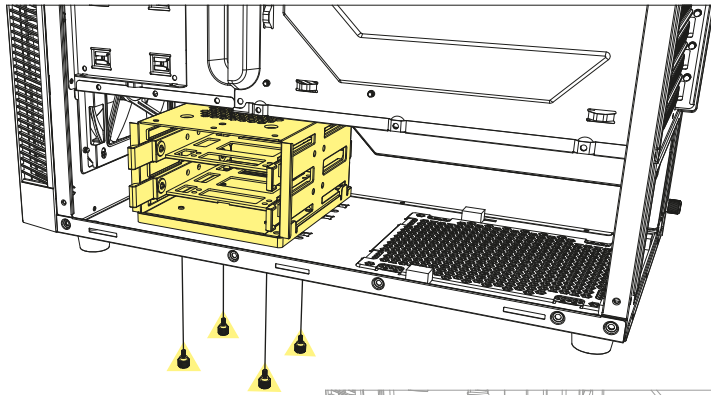
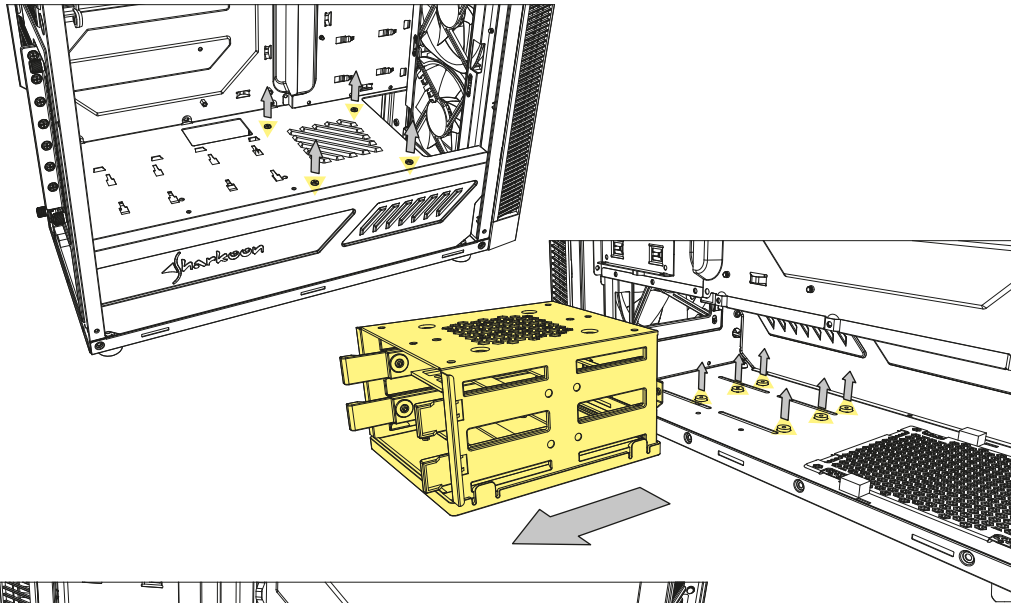
- Optionale HDD-Kühlung
- Plus Cooling Solution HDD
- Soluzione raffreddamento Extra HDD
- Solución de refrigeración adicional HDD
- Extra HDD solução de resfriamento
- Optionele HDD-koeling
- Rozwiązanie do chłodzenia HDD

- Extra HDD-hűtési megoldás
- Instalace extra chlazení HDD
- Дополнительное решение для охлаждения HDD
- Ek HDD soğutma çözümü
- 硬碟散熱加強方案
- 追加 HDD の冷却方法



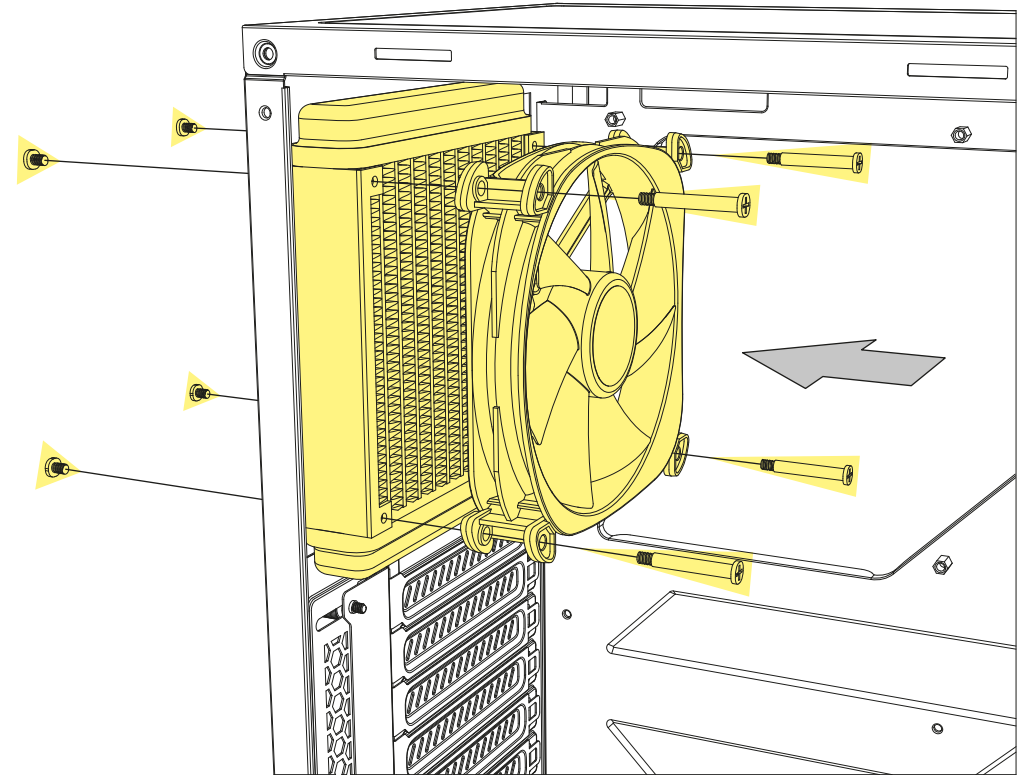
Extra Space for Power Supply Installation

- Zusätzlicher Platz für die Netzteil-Installation
- Espace supplémentaire pour l'installation de l'alimentation
- Spazio extra per l'installazione dell'alimentatore
- Espacio extra para la instalación de fuente de alimentación
- Espaço extra para a instalação da fonte de alimentação
- Extra ruimte voor installatie van voeding
- Dodatkowe miejsce na montaż zasilacza
- Extra hely a tápegység számára
- Extra prostor pro instalaci napájecího zdroje
- Дополнительное пространство для установки блока питания
- Güç kaynağı için ekstra alan
- 增加電源安裝空間
- 電源ユニット設置用の追加スペース



Rear Panel Radiator Installation

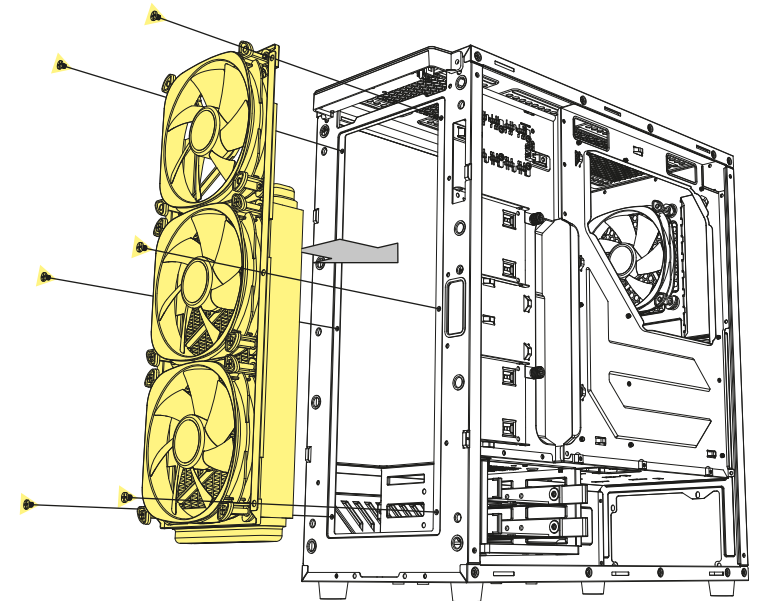
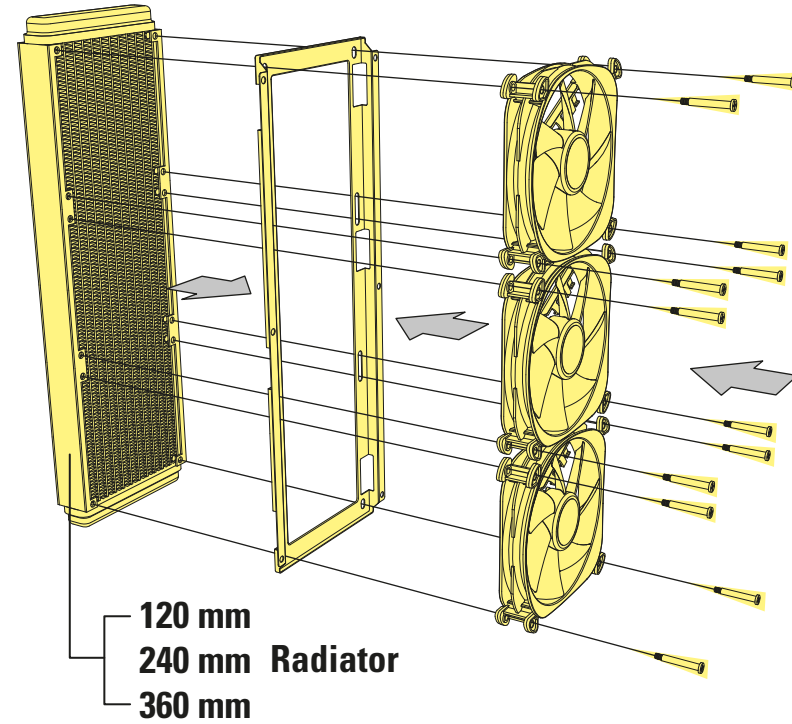
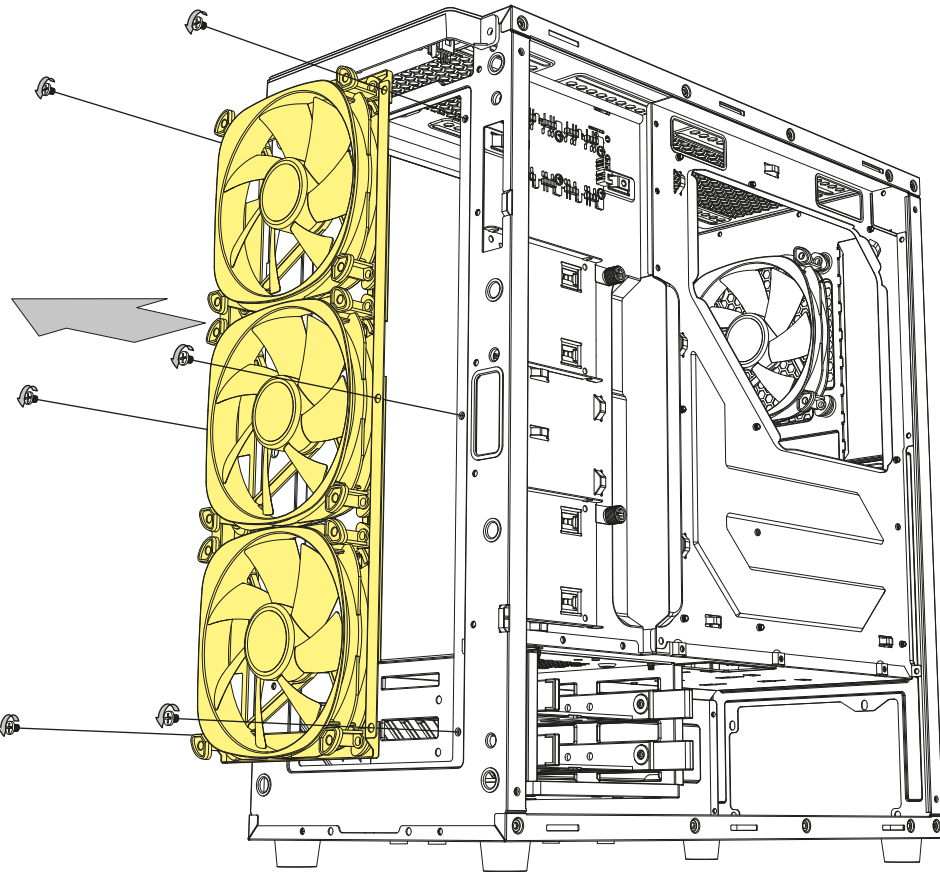
- Radiatoreinbau Gehäuserückseite
- Installation du radiateur du panneau arrière
- Installazione del radiatore pannello posteriore
- Instalación de radiador en el panel posterior
- Instalação do radiador no painel traseiro
- Installatie radiator op achterpaneel
- Montaz chłodnicy na panelu tylnym
- A radiátor felszerelése a hátsó panelre
- Instalace chladiče na zadní panel
- Установка радиатора задней панели
- Arka Panel Radyatörü Kurulumu
- 機殼後板水冷排安裝
- リアパネルラジエーターの設置



120 mm Radiator

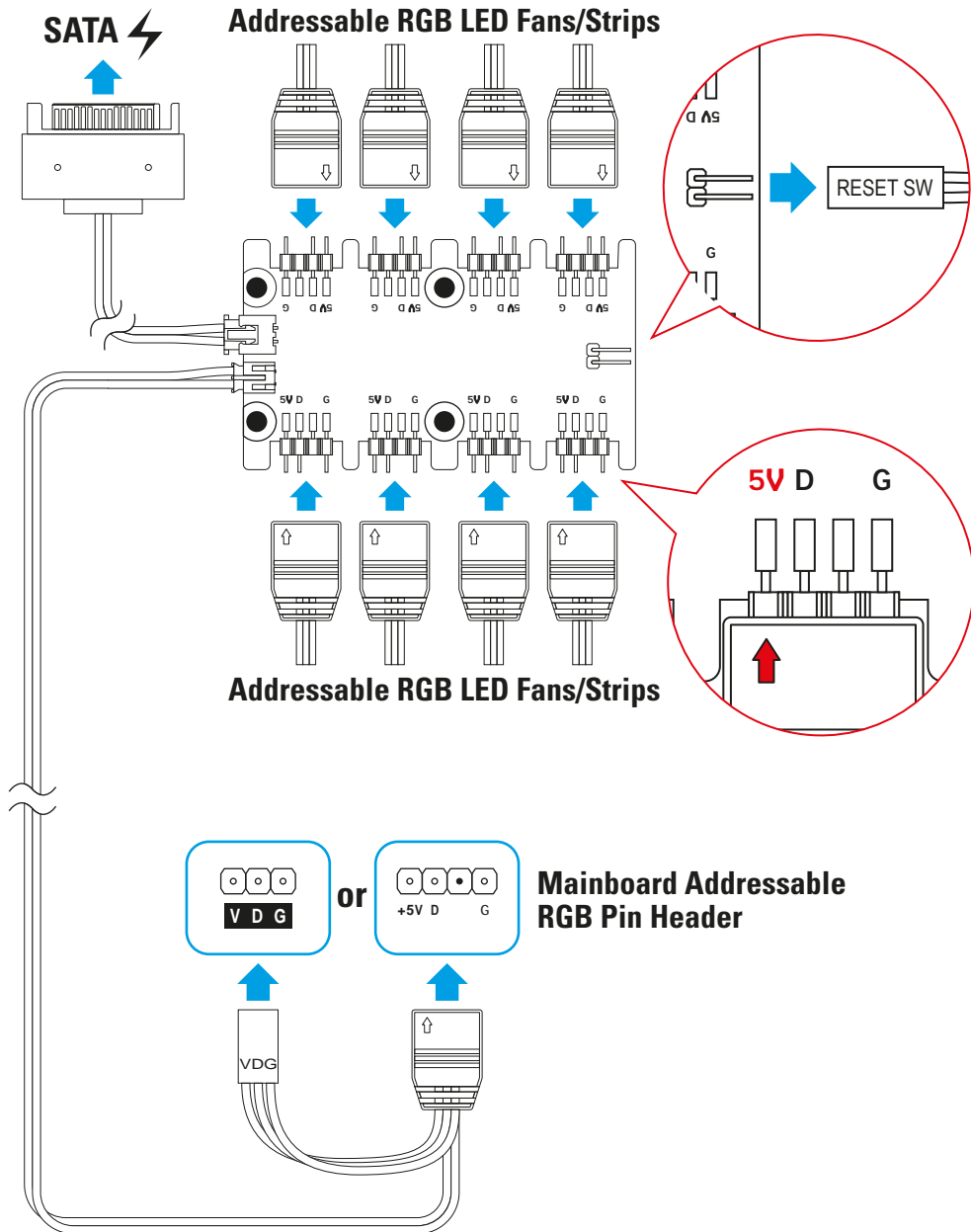
Front Panel Radiator Installation

- Radiatoreinbau Gehäusefront
- Installation du radiateur du panneau frontal
- Installazione del radiatore dietro il pannello frontale
- Instalación de radiador en el panel frontal
- Instalação do radiador no painel frontal
- Installatie radiator op voorpaneel
- Montáž chladičky na panelu předním
- A radiátor felszerelése az elülső panelre
- Instalace chladiče na přední panel
- Установка радиатора передней панели
- Ön Panel Radyatörü Kurulumu
- 機殻前板水冷排安裝
- フロントパネルラジエーターの設置



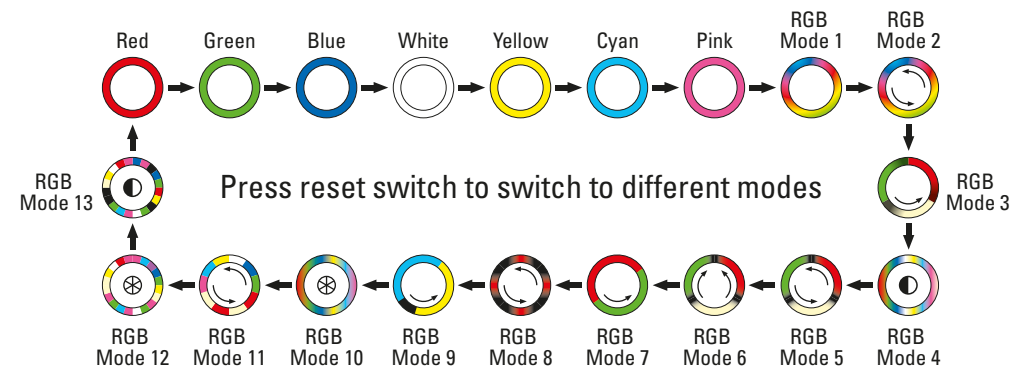
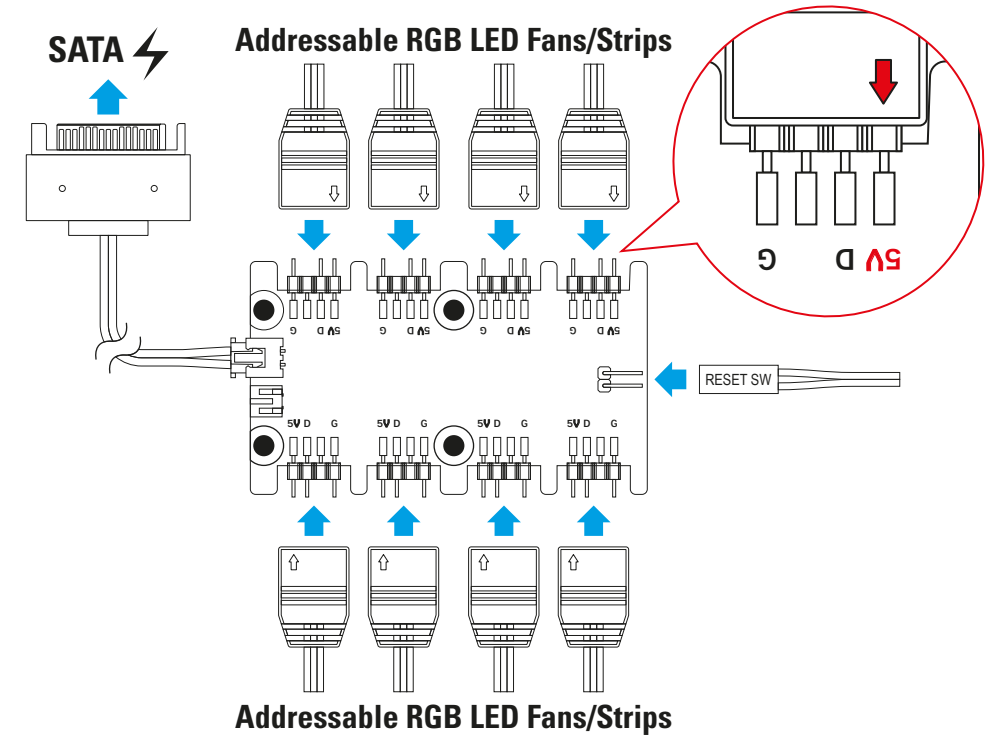
Addressable RGB Control Through Mainboard

- Steuerung adressierbarer LEDs übers Mainboard
- Carte mère contrôle RVB adressable
- Scheda madre controllo RGB addressable
- Control en la placa base del RGB direccionable
- Controle RGB endereçável da placa-mãe
- Adresseerbare RGB bediening via moederbord
- Kontrola adresowalnych RGB z płytą główną
- Alaplap címvezető RGB-vezérlője
- Ovládání adresovatelného RGB osvětlení na hlavní desce
- Материнская плата: адресный контролер RGB
- Anakart üzerinden adreslenebilir RGB Kontrolü
- 主機板幻彩 RGB 控制
- 메인보드 주소 지정이 가능한 RGB 制御

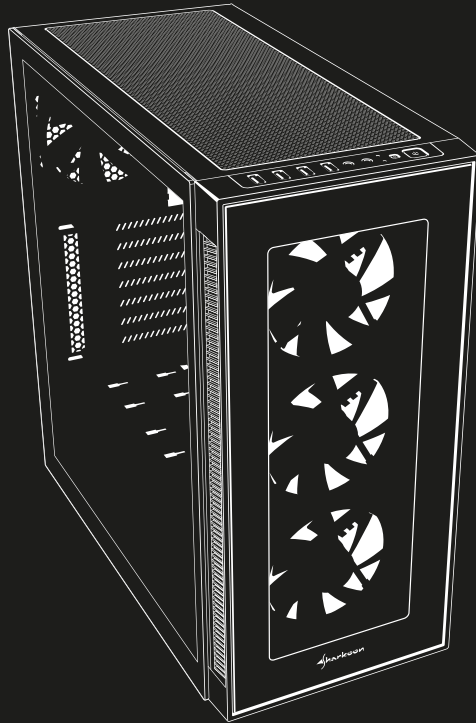


Manual Addressable RGB Control

- Manuelle Steuerung adressierbarer LEDs
- Commande RVB adressable manuelle
- Controllo manuale RGB addressable
- Control manual del RGB direccionable
- Controle RGB endereçável manual
- Handmatige adresseerbare RGB bediening
- Ręczna adresowalne RGB kontroler
- Manuális címvezető RGB-vezérlő
- Ruční ovládání adresovatelného RGB osvětlení
- Ручная регулировка адресного RGB
- Manuel adreslenebilir RGB Kontrolü
- 手動幻彩 RGB 控制
- 手動によるアドレス指定が可能な RGB コントロール



Press reset switch for 2 seconds to switch off the LED lights.
When the LED lights are off, press reset switch to switch on the LED lights.



Sharkoon Technologies GmbH
Grüninger Weg 48
35415 Pohlheim
Germany

© **Sharkoon Technologies 2020**

info@sharkoon.com
www.sharkoon.com