

REDMOND

Пылесос RV-UR345 / RV-UR355

Руководство по эксплуатации



Если вы не получили требуемое качество обслуживания в сервисе, обращайтесь в головной сервисный центр по контактным данным, указанным в условиях гарантийного обслуживания

RUS	7
UKR	12
KAZ	16

СОДЕРЖАНИЕ

Меры безопасности	7
Технические характеристики	9
Комплектация	9
Устройство модели	9
I. ПЕРЕД НАЧАЛОМ ИСПОЛЬЗОВАНИЯ	9
Сборка	9
Зарядка аккумулятора	9
II. ЭКСПЛУАТАЦИЯ ПРИБОРА	10
III. УХОД ЗА ПРИБОРОМ	10
Очистка	10
Хранение и транспортировка	10
IV. ПЕРЕД ОБРАЩЕНИЕМ В СЕРВИС-ЦЕНТР	10
V. ГАРАНТИЙНЫЕ ОБЯЗАТЕЛЬСТВА	10



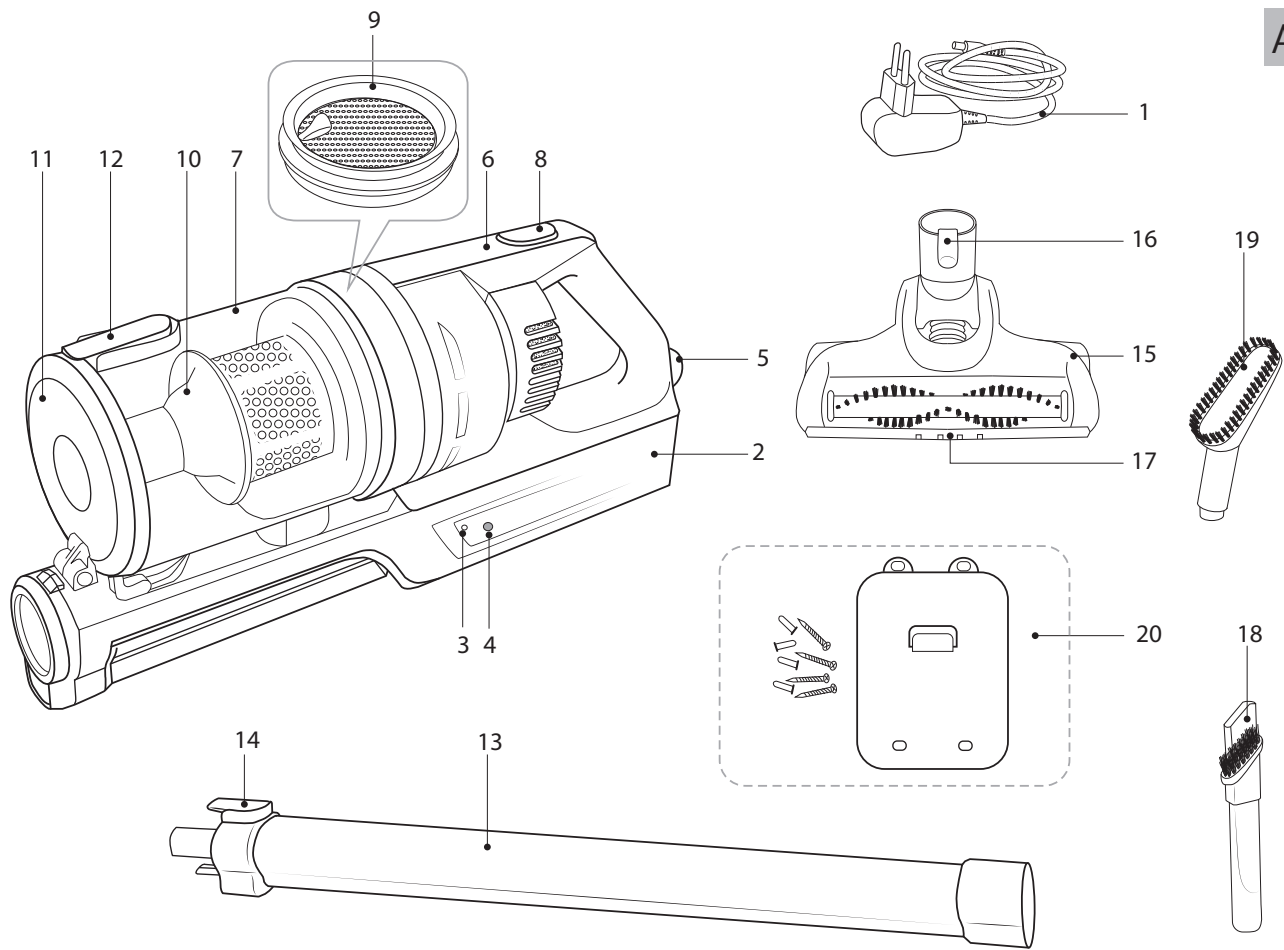
Производитель: «Пауэр Пойнт Инк. Лимитед» №1202 Хай Юн Гэ (В1) Лин Хай Шан Чжуан Сямейлин Фугьян, Шеньжень, Китай, 518049.

Импортер: ООО «АЛЬФА», 198099, РФ, г. Санкт-Петербург, ул. Промышленная, д. 38, корп. 2, литера А.

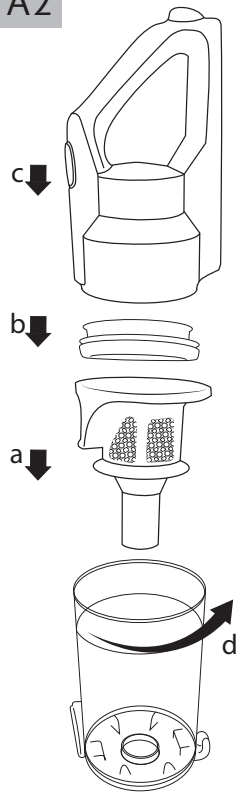
© REDMOND. Все права защищены. 2018

Воспроизведение, передача, распространение, перевод или другая переработка данного документа или любой его части без предварительного письменного разрешения правообладателя запрещены.

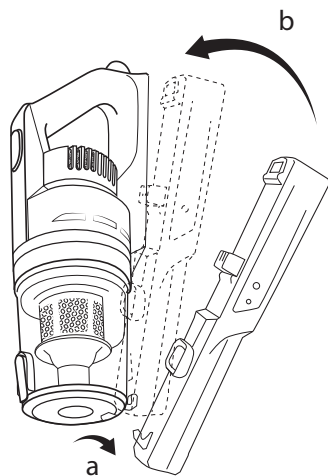
A1



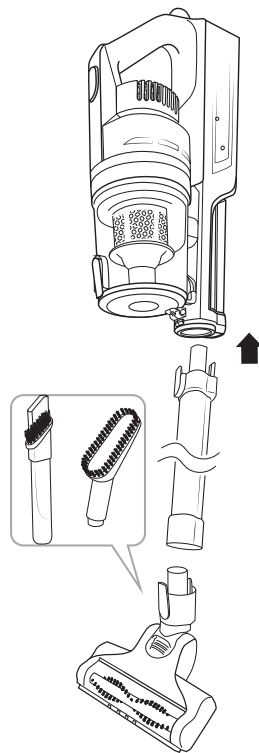
A2



1

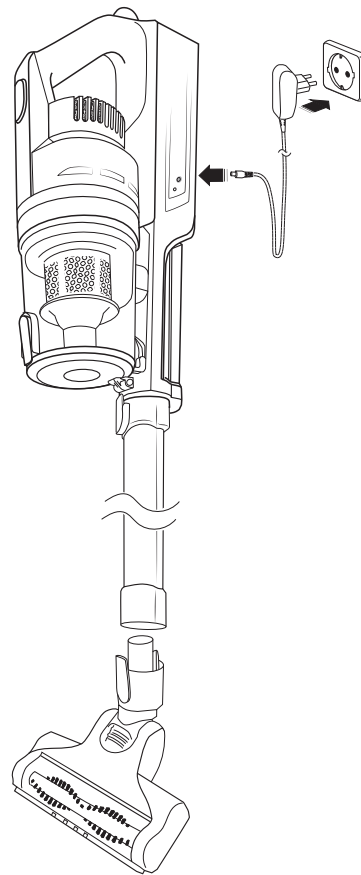


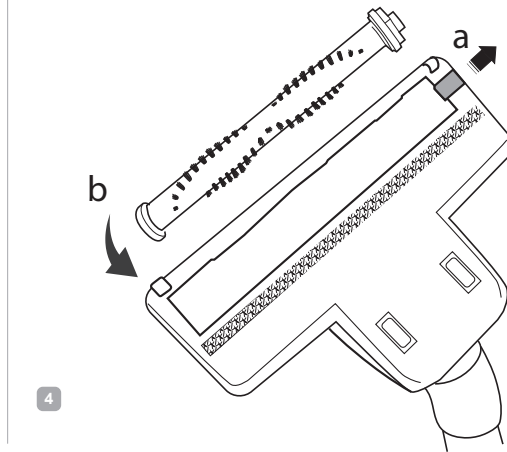
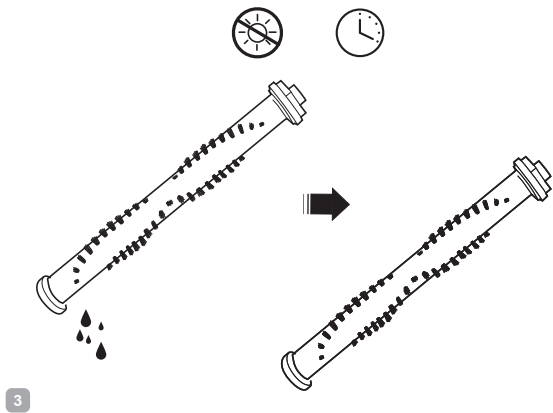
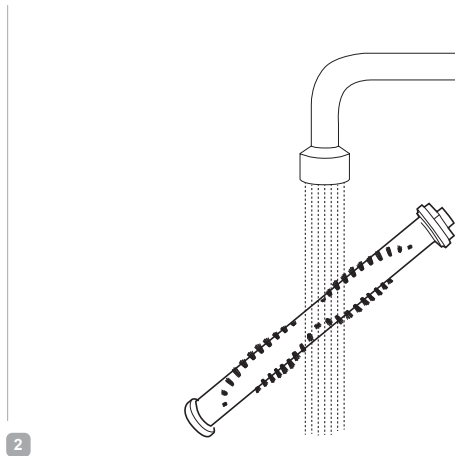
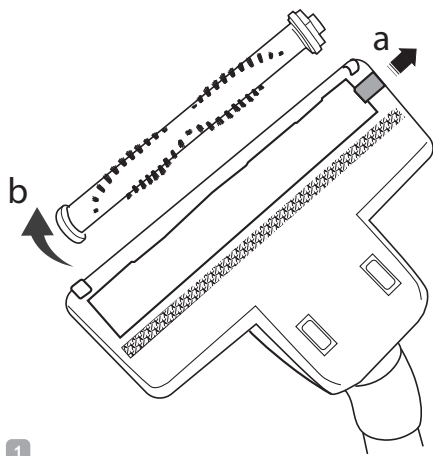
2



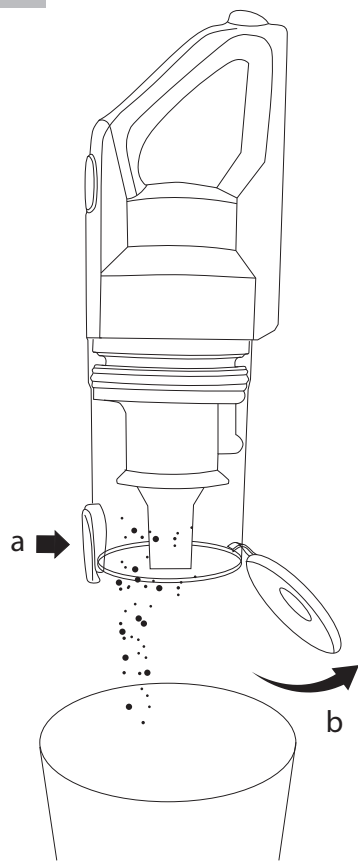
3

A3

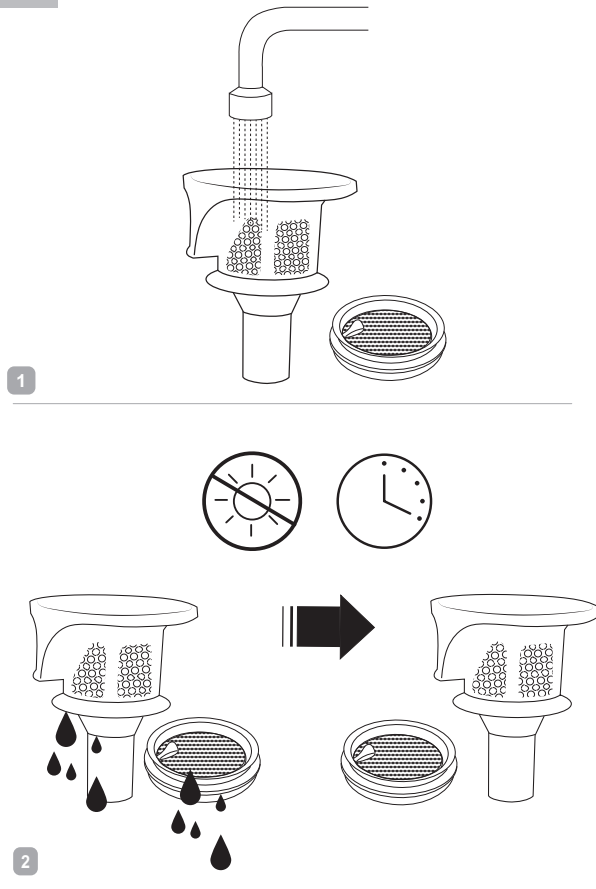




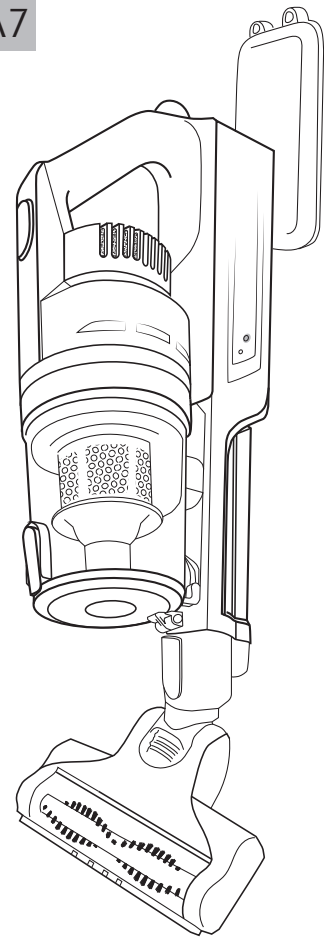
A5



A6



A7



УВАЖАЕМЫЙ ПОКУПАТЕЛЬ!

Благодарим вас за то, что отдали предпочтение бытовой технике REDMOND.


REDMOND — это качество, надежность и неизменно внимательное отношение к потребностям клиентов. Надеемся, что вам понравится продукция компании и вы также будете выбирать наши изделия в будущем.

Пылесос REDMOND RV-UR345, RV-UR355 предназначен для удаления пыли с полов и мебели в бытовых условиях.

Хотите узнать больше? Посетите наш сайт www.redmond.company.

Здесь вы найдете самую актуальную информацию о предлагаемой технике и ожидаемых новинках, сможете получить консультацию онлайн, а также заказать продукцию REDMOND и оригинальные аксессуары к ней в нашем интернет-магазине.

Служба поддержки пользователей REDMOND в России: 8-800-200-77-21 (звонок по России бесплатный).

 *Прежде чем использовать данное устройство, внимательно прочитайте руководство по эксплуатации и сохраните в качестве справочника. Правильное использование прибора значительно продлит срок его службы.*

Меры безопасности и инструкции, содержащиеся в данном руководстве, не охватывают все возможные ситуации, которые могут возникнуть в процессе эксплуатации прибора. При работе с устройством пользователь должен руководствоваться здравым смыслом, быть осторожным и внимательным.

МЕРЫ БЕЗОПАСНОСТИ

- Производитель не несет ответственности за повреждения, вызванные несоблюдением требований по технике безопасности и правил эксплуатации изделия.
- Данный электроприбор предназначен для использования в бытовых условиях и может применяться в квартирах, загородных домах, гостиничных номерах, бытовых помещениях магазинов, офисов или в других подобных условиях непромышленной эксплуатации. Промышленное или любое другое нецелевое использование устройства будет считаться нарушением условий надлежащей эксплуатации изделия. В этом случае производитель не несет ответственности за возможные последствия.

- Перед подключением устройства к электросети проверьте, совпадает ли ее напряжение с номинальным напряжением адаптера прибора (см. технические характеристики или заводскую табличку изделия).
- Разрешается использовать прибор только с адаптером, входящим в комплект поставки.
- Используйте удлинитель, рассчитанный на потребляемую мощность прибора, — несоответствие параметров может привести к короткому замыканию или возгоранию кабеля.
- Отключайте прибор от электросети во время его очистки. Извлекайте адаптер сухими руками, удерживая его за корпус, а не за провод.
- Не протягивайте шнур электропитания в дверных проемах или вблизи источников тепла. Следите за тем, чтобы электрошнур не перекручивался и не перегибался, не соприкасался с острыми предметами, углами и кромками мебели.

STOP *ПОМНИТЕ: случайное повреждение кабеля электропитания может привести к неполадкам, которые не соответствуют условиям гарантии, а также к поражению электротоком. При повреждении шнура питания его замену, во избежание опасности, должен производить изготовитель, сервисная служба или аналогичный квалифицированный персонал.*

- Не допускайте попадания посторонних предметов в моторный отсек прибора. Не закрывайте всасывающие отверстия. Блокировка всасывания воздуха может привести к повреждению двигателя.
- **STOP** *ЗАПРЕЩАЕТСЯ погружать корпус прибора в воду или помещать их под струю воды!*

Запрещена эксплуатация прибора в следующих случаях:

- в помещениях с повышенной влажностью. Существует опасность короткого замыкания, выхода из строя двигателя.

- На открытом воздухе – попадание влаги или посторонних предметов внутрь корпуса устройства может привести к его серьезным повреждениям.
- Вблизи токсичных и легко воспламеняющихся веществ, в помещениях с высокой концентрацией паров горючих веществ (краски, растворителя и т.п.) или горючей пыли. Существует опасность взрыва или пожара.
- Запрещено подносить всасывающую насадку к любым участкам тела или одежды. Неосторожное обращение может привести к серьезным травмам.
- Запрещено всасывать раскаленную или остывшую золу, угли, а также непогашенные окурки от сигарет, тлеющий или горящий мусор. Засорение может привести к возгоранию.
- Запрещено всасывать любые жидкости, а также убирать влажные поверхности – мокрые полы или ковры. Попадание влаги внутрь может привести к серьезной поломке пылесоса.
- Запрещено всасывать порошки для заправки картриджей (тонеров) копировальных аппаратов и принтеров, муку и другие мелкодисперсные сыпучие вещества, а также строительную пыль, частицы штукатурки, гипса, бетона или цемента. Существует опасность засорения фильтров или повреждения двигателя.
- Запрещено всасывать острые предметы: гвозди, битое стекло и т. п. Возможно повреждение пылесборника и фильтров.
- Запрещается эксплуатация прибора с видимыми повреждениями на корпусе или шнуре электропитания, после падения или при возникновении неполадок в работе. При возникновении любых неисправностей отключите прибор от электросети и обратитесь в сервисный центр.
- Прибор не предназначен для использования лицами (включая детей) с пониженными физическими, психическими или умственными способ-

ностями или при отсутствии у них опыта или знаний, если они не находятся под контролем или не проинструктированы об использовании данного прибора лицом, ответственным за их безопасность. Дети должны находиться под присмотром для недопущения игры с прибором.

- Запрещены самостоятельный ремонт прибора или внесение изменений в его конструкцию. Ремонт прибора должен производиться исключительно специалистом авторизованного сервис-центра. Не профессионально выполненная работа может привести к поломке прибора, травмам и повреждению имущества.



ВНИМАНИЕ! *Запрещено использование прибора при любых неисправностях.*

Технические характеристики

Модель.....	RV-UR345 / RV-UR355
Мощность.....	100 Вт
Тип аккумулятора.....	Li-ion
Напряжение аккумулятора.....	22,2 В ===
Емкость аккумулятора.....	2200 мА*ч
Входное напряжение сетевого адаптера.....	100-240 В~, 0,5 А
Выходное напряжение сетевого адаптера.....	27 В ===, 700 мА
Защита от поражения электротоком.....	класс II
Мощность всасывания.....	более 30 Вт
Емкость контейнера-пылесборника.....	0,5 л
Уровень шума.....	70 дБ
Время непрерывной работы.....	более 30 минут
Время полной зарядки.....	3 часа
Регулировка мощности.....	есть
Габаритные размеры (в полной сборке).....	330 × 110 × 95 мм
Вес нетто (в полной комплектации).....	1,8 кг ± 3%

Комплектация

Пылесос.....	1 шт.
Сетевой адаптер.....	1 шт.
Аккумулятор.....	1 шт.
Трубка-удлинитель.....	1 шт.
Турбощетка.....	1 шт.
Щелевая насадка «2 в 1».....	1 шт.
Щетка для мягкой мебели.....	1 шт.
Крепление на стену с комплектом крепежных элементов.....	1 шт.
Руководство по эксплуатации.....	1 шт.
Сервисная книжка.....	1 шт.

Производитель имеет право на внесение изменений в дизайн, комплектацию, а также в технические характеристики изделия в ходе постоянного совершенствования своей продукции без дополнительного уведомления об этих изменениях.

Устройство модели (схема А1, стр. 3)

1. Сетевой адаптер
2. Аккумулятор
3. Индикатор
4. Разъем для подключения сетевого адаптера
5. Кнопка отсоединения моторного блока
6. Моторный блок
7. Контейнер-пылесборник

8. Кнопка регулировки мощности
9. Моторный фильтр
10. Сепаратор
11. Крышка контейнера-пылесборника
12. Кнопка открытия контейнера-пылесборника
13. Трубка-удлинитель
14. Кнопка отсоединения трубки-удлинителя
15. Турбощетка
16. Кнопка отсоединения турбощетки
17. Индикаторы турбощетки
18. Щелевая насадка «2 в 1»
19. Щетка для мягкой мебели
20. Крепление на стену с комплектом крепежных элементов

I. ПЕРЕД НАЧАЛОМ ИСПОЛЬЗОВАНИЯ

Аккуратно достаньте изделие и его комплектующие из коробки. Удалите все упаковочные материалы и рекламные наклейки.

! *Обязательно сохраните на месте предупреждающие наклейки, наклейки-указатели (при наличии) и табличку с серийным номером изделия на его корпусе!*

После транспортировки или хранения при низких температурах необходимо выдержать прибор при комнатной температуре не менее 2 часов перед включением.

Корпус прибора и съемные детали протрите слегка влажной мягкой тканью и полностью просушите.

Перед использованием убедитесь в том, что внешние и видимые внутренние части прибора не имеют повреждений, сколов и других дефектов.

Сборка

Приступая к сборке прибора, убедитесь, что он отключен от электросети. Порядок сборки приведен на схеме А2 (стр. 4).

При установке сепаратора следите за тем, чтобы выступ на сепараторе совпал с углублением на внутренней части контейнера-пылесборника.

! *ВНИМАНИЕ! Прибором можно пользоваться только в собранном виде!*

Вы можете подключать насадки непосредственно к корпусу прибора (без использования трубки-удлинителя).

Зарядка аккумулятора

Перед началом использования прибора следует полностью зарядить аккумулятор. Подключите прибор к электросети с помощью сетевого адаптера, как показано на схеме

A3 (стр. 4), при необходимости используйте удлинитель. Во время зарядки индикатор на аккумуляторе будет мигать красным цветом. Время полной зарядки составляет 3 часа. Когда аккумулятор полностью зарядится, индикатор на корпусе сменит цвет на синий и будет гореть непрерывно. Прибор готов к использованию.

i Вы можете заряжать отдельно аккумулятор, не производя сборку прибора.

Если вы не используете прибор длительное время, для продления срока службы батареи рекомендуется периодически (не реже одного раза в три месяца) включать пылесос и производить зарядку аккумулятора.

II. ЭКСПЛУАТАЦИЯ ПРИБОРА

В комплект поставки прибора входят три насадки:

- турбошетка подходит для очистки полов с гладким покрытием или коврового покрытия с коротким ворсом;
- щетка для мягкой мебели подходит для очистки мягкой мебели и предметов интерьера, салона автомобиля;
- щелевая насадка «2 в 1» подходит для очистки труднодоступных мест.

Для включения прибора нажмите кнопку регулировки мощности, индикатор на аккумуляторе загорится синим, прибор начнет работу на минимальной мощности. Загорятся индикаторы на турбошетке (при использовании). Повторное нажатие кнопки приведет к переключению прибора на максимальную мощность.

Чтобы выключить прибор, еще раз нажмите кнопку регулировки мощности, индикатор погаснет.

Если в процессе эксплуатации синий индикатор начал мигать, это значит, что заряд аккумулятора заканчивается. Зарядите аккумулятор (см. раздел «Зарядка аккумулятора»).

III. УХОД ЗА ПРИБОРОМ

Очистка

Прежде чем приступать к очистке прибора, убедитесь, что он отключен от электросети. Протирайте корпус прибора влажной мягкой тканью.

⚠ ЗАПРЕЩАЕТСЯ помещать корпус прибора, аккумулятор, турбошетку и сетевой адаптер под струю воды или погружать их в воду, а также использовать для очистки прибора любые химически агрессивные или абразивные вещества.

По мере загрязнения очищайте турбошетку, порядок очистки см. схеме **A4** (стр. 5).

Порядок очистки контейнера-пылесборника см. на схеме **A5** (стр. 6). Перед очисткой контейнера отсоедините аккумулятор.

Порядок очистки моторного фильтра и сепаратора см. на схеме **A6** (стр. 6).

i Очищайте контейнер-пылесборник по мере заполнения. Очищайте фильтры не реже одного раза в месяц.

Убедитесь в правильности установки всех элементов, прежде чем возобновлять использование пылесоса.

Хранение и транспортировка

Перед повторной эксплуатацией или хранением полностью просушите все части прибора. Для удобства хранения в комплект поставки прибора входит специальное крепление на стену (см. схему **A7**, стр. 6).

Храните прибор в сухом вентилируемом месте вдали от нагревательных приборов и попадания прямых солнечных лучей.

При транспортировке и хранении запрещается подвергать прибор механическим воздействиям, которые могут привести к повреждению прибора и/или нарушению целостности упаковки.

Необходимо беречь упаковку прибора от попадания воды и других жидкостей.

IV. ПЕРЕД ОБРАЩЕНИЕМ В СЕРВИС-ЦЕНТР

Неисправность	Возможные причины	Способ устранения
Прибор не включается	Аккумулятор прибора разряжен	Полностью зарядите аккумулятор (см. раздел «Зарядка аккумулятора»)
Прибор преждевременно отключается		
Мощность всасывания упала, прибор издает сильный шум	Переполнен контейнер-пылесборник	Очистите прибор (см. раздел «Уход за прибором»)
	Засорены фильтры Засорены насадка или трубка-удлинитель	
Аккумулятор не заряжается	Сетевой адаптер не подключен к электросети	Проверьте правильность подключения сетевого адаптера
	Аккумулятор установлен неправильно	Проверьте правильность установки аккумулятора

i В случае если неисправность устранить не удалось, обратитесь в авторизованный сервисный центр.

V. ГАРАНТИЙНЫЕ ОБЯЗАТЕЛЬСТВА

На данное изделие предоставляется гарантия сроком на 12 месяцев с момента его приобретения. В течение гарантийного периода изготовитель обязуется устранить путем ремонта, замены деталей или замены всего изделия любые заводские дефекты, вызванные недостаточным качеством материалов или сборки. Гарантия вступает в силу только в том случае, если дата покупки подтверждена печатью магазина и подписью продавца на оригинальном гарантийном талоне. Настоящая гарантия признается лишь в том случае, если изделие применялось в соответствии с руководством по эксплуатации, не ремонтировалось, не разбиралось и не было повреждено в результате неправильного обращения

с ним, а также сохранена полная комплектность изделия. Данная гарантия не распространяется на естественный износ изделия и расходные материалы (фильтры, лампочки, анти-пригарные покрытия, уплотнители и т. д.), а также аккумуляторные источники питания и батареи питания.

Срок службы изделия и срок действия гарантийных обязательств на него исчисляются со дня продажи или с даты изготовления изделия (в случае, если дату продажи определить невозможно).

Дату изготовления прибора можно найти в серийном номере, расположенном на идентификационной наклейке на корпусе изделия. Серийный номер состоит из 13 знаков. 6-й и 7-й знаки обозначают месяц, 8-й – год выпуска устройства.

0	0	0	0	0	1	1	2	3	3	3	3	3
---	---	---	---	---	---	---	---	---	---	---	---	---


1 – месяц производства (01 – январь, 02 – февраль ... 12 – декабрь)

2 – год производства (1 – 2011 г., 2 – 2012 г. ... 0 – 2020 г.)

3 – серийный номер модели

Производителем установлен срок службы прибора – 3 года со дня его приобретения. Срок действителен при условии, что эксплуатация изделия производится в соответствии с данным руководством и применимыми техническими стандартами.

Упаковку, руководство пользователя, а также сам прибор необходимо утилизировать в соответствии с местной программой по переработке отходов. Проявите заботу об окружающей среде: не выбрасывайте такие изделия вместе с обычным бытовым мусором.

 *Перш ніж використовувати даний виріб, уважно прочитайте посібник з його експлуатації і збережіть як довідник. Правильне використання приладу значно продовжить термін його служби.*

Заходи безпеки та інструкції, що містяться в цьому посібнику, не охоплюють всі можливі ситуації, які можуть виникнути в процесі експлуатації приладу. Під час використання пристрою користувач повинен керуватися здоровим глуздом, бути обережним і уважним.

ЗАХОДИ БЕЗПЕКИ

- Виробник не несе відповідальності за ушкодження, викликані недотриманням вимог техніки безпеки і правил експлуатації виробу.
- Даний електроприлад являє собою пристрій для застосування в побутових умовах і може застосовуватися в квартирах, замських будинках, готельних номерах, побутових приміщеннях магазинів, офісів або в інших подібних умовах непромислової експлуатації. Промислове або будь-яке інше нецільове використання пристрою буде вважатися порушенням умов належної експлуатації виробу. У цьому випадку виробник не несе відповідальності за можливі наслідки.
- Перед включенням пристрою до електромережі перевірте, чи збігається її напруга з номінальною напругою живлення адаптера приладу (див. технічні характеристики або заводську табличку виробу).
- Використовуйте подовжувача, розрахований на споживану потужність приладу, – невідповідність параметрів може привести до короткого замикання або загоряння кабелю.
- Дозволяється використовувати прилад тільки з адаптером, що входить до комплекту поставки.
- Прилад не повинен залишатися без нагляду, поки він приєднаний до мережі електроживлення.
- Перед чищенням приладу переконаєтеся, що він відключений від електромережі. Тримайте адаптер сухими руками, утримуючи його за штепсель, а не за провід.

- Не протягайте шнур електроживлення в дверних прорізах або поблизу джерел тепла. Стежте за тим, щоб електрошнур не перекинувався і не перегинався, не стикався з гострими предметами, кутами і крайками меблів.

STOP *ПАМ'ЯТАЙТЕ: випадкове ушкодження кабелю електроживлення може привести до неполадок, що не відповідають умовам гарантії, а також до ураження електрострумом. Ушкоджений електрокабель вимагає термінової заміни в сервіс-центрі.*

- Не допускайте потрапляння сторонніх предметів до моторного відсіку приладу. Не закривайте всмоктувальні отвори. Блокування всмоктування повітря може призвести до пошкодження двигуна.

STOP *ЗАБОРОНЯЄТЬСЯ занурювати корпус приладу у воду або поміщати їх під струмінь води!*

Заборонено експлуатацію приладу в таких випадках:

- У приміщеннях із підвищеною вологістю. Існує небезпека короткого замикання, виходу з ладу двигуна.
- На відкритому повітрі – потрапляння вологи або сторонніх предметів усередину корпусу пристрою може призвести до його серйозних пошкоджень.
- Поблизу токсичних і легкозаймистих речовин, у приміщеннях із високою концентрацією пари горючих речовин (фарби, розчинника тощо) або горючого пилу. Існує небезпека вибуху або пожежі.
- Заборонено підносити всмоктувальну насадку до будь-яких ділянок тіла або одягу. Необережне використання може призвести до серйозних травм.
- Заборонено всмоктувати розжарену або захололу золу, вугілля, а також непогашені недопалки від сигарет, сміття, що тліє або горить. Засмічення може призвести до спалаху.

- Заборонено всмоктувати будь-які рідини, а також прибирати вологі поверхні – мокрі підлоги або килими. Потрапляння вологи всередину може призвести до суттєвого пошкодження пиłosоса.
 - Заборонено всмоктувати порошки для заправки картриджів (тонерів) копіювальних апаратів і принтерів, борошно й інші дрібнодисперсні сипкі речовини, а також будівельний пил, частки штукатурки, гіпсу, бетону або цементу. Існує небезпека засмічення фільтрів або пошкодження двигуна.
 - Заборонено всмоктувати гострі предмети: цвяхи, бите скло тощо. Можливе пошкодження пиłosобирача та фільтрів.
 - Забороняється експлуатація приладу з помітними пошкодженнями на корпусі або шнурі електроживлення, після падіння або у разі виникнення неполадок у роботі. У разі виникнення будь-яких несправностей відключіть прилад від електромережі та зверніться до сервісного центру.
 - Даний прилад не призначений для використання людьми (включаючи дітей), у яких є фізичні, нервові або психічні відхилення або брак досвіду і знань, за винятком випадків, коли за такими особами здійснюється нагляд або проводиться їхнє інструктування щодо використання даного приладу особою, що відповідає за їхню безпеку. Необхідно здійснювати нагляд за дітьми з метою недопущення їхніх ігор із приладом, його комплектуючими, а також його заводським упакуванням. Очищення й обслуговування пристрою не повинні вироблятися дітьми без догляду дорослих.
 - Заборонено самостійний ремонт приладу або внесення змін у його конструкцію. Усі роботи з обслуговування і ремонту повинні виконуватися авторизованим сервіс-центром. Непрофесійно виконана робота може привести до поломки приладу, травматизму і ушкодженню майна.
- УВАГА!** Заборонено використання приладу за будь-яких несправностей.

STOP

Технічні характеристики

Модель.....	RV-UR345 / RV-UR355
Потужність.....	100 Вт
Тип акумулятора.....	Li-ion
Напруга акумулятора.....	22,2 В ===
Ємність акумулятора.....	2200 мА*год
Вхідна напруга мережевого адаптера.....	100-240 В~, 0,5 А
Вихідна напруга мережевого адаптера.....	27 В ===, 700 мА
Захист від ураження струмом.....	клас II
Потужність всмоктування.....	більше 30 Вт
Об'єм пиłosобірника.....	0,5 л
Рівень шуму.....	70 дБ
Час безперервної роботи.....	більше 30 хв
Час повної зарядки.....	3 год
Регулювання потужності.....	є
Габаритні розміри (повна комплектація).....	330 × 110 × 95 мм
Вага нетто (повна комплектація).....	1,8 кг ± 3%

Комплектація

Пиłosос.....	1 шт.
Мережевий адаптер.....	1 шт.
Акумулятор.....	1 шт.
Трубка-подовжувач.....	1 шт.
Турбощітка.....	1 шт.
Щілинна насадка «2 в 1».....	1 шт.
Насадка для м'яких меблів.....	1 шт.
Кріплення на стіну з комплектом кріпильних елементів.....	1 шт.
Інструкція з експлуатації.....	1 шт.
Сервісна книжка.....	1 шт.

Виробник має право на внесення змін до дизайну, комплектації, а також до технічних характеристик виробу під час вдосконалення своєї продукції без додаткового повідомлення про ці зміни.


Будова приладу (схема А1, стор. 3)

1. Мережевий адаптер
2. Акумулятор
3. Індикатор
4. Гніздо для підключення мережевого адаптера
5. Кнопка від'єднання моторного блоку
6. Моторний блок
7. Контейнер-пиłosобирач

8. Кнопка регулювання потужності
9. Моторний фільтр
10. Сепаратор
11. Кришка контейнера-пилосбірача
12. Кнопка відкриття контейнера-пилосбірника
13. Трубка-подовжувач
14. Кнопка від'єднання трубки-подовжувача
15. Турбощітка
16. Кнопка від'єднання турбощітки
17. Індикатор турбощітки
18. Щілинна насадка «2 в 1»
19. Насадка для м'яких меблів
20. Кріплення на стіну з комплектом кріпильних елементів

I. ПЕРЕД ПОЧАТКОМ ВИКОРИСТАННЯ

Розпакуйте виріб, видаліть усі пакувальні матеріали та рекламні наклейки.

 **Обов'язково збережіть на місці застережні наклейки, наклейки-показчики (за наявності) і табличку з серійним номером виробу на його корпусі!**

Після транспортування або зберігання за низьких температур необхідно витримати прилад за кімнатної температури не менше ніж 2 години перед увімкненням.


Корпус приладу протріть вологою тканиною та дайте йому висохнути.

Перед приготуванням переконайтеся в тому, що зовнішні й видимі внутрішні частини приладу не мають пошкоджень, сколів та інших дефектів.

Складання

Перед складанням пилососа переконайтеся, що він відключений від електромережі. Порядок складання приладу див. на схемі **A2** (стор. 4).

Під час встановлення сепаратора стежте за тим, щоб виступ на сепараторі збігся із заглибленням на внутрішній частині контейнера-пилосбірника.

 **УВАГА!** Приладом можна користуватися тільки у зібраному вигляді!

Ви можете приєднувати насадки безпосередньо до корпусу приладу (без використання трубки-подовжувача).

Зарядження акумулятора

Перед початком використання приладу варто повністю зарядити акумуляторну батарею. Підключіть прилад до електромережі за допомогою адаптера живлення, як показано на схемі **A3** (стор. 4), за необхідності використовуйте подовжувач. Під час заряджання інди-

катор на акумуляторі буде блимати червоним кольором. Час повного заряджання акумулятора становить 3 години. Після повного заряджання акумулятора, індикатор на корпусі змінить колір на синій і буде горіти безперервно. Прилад готовий до використання.

 *Ви можете заряджати окремо акумулятор, не збираючи прилад.*

Якщо ви не використовуєте прилад тривалий час, для продовження терміну служби батареї рекомендується періодично (не рідше одного разу в три місяці) включати пилосос і проводити заряджання акумулятора.

II. ЕКСПЛУАТАЦІЯ ПРИЛАДУ

До комплекту поставки приладу входять 3 насадки:

- турбощітка підходить для очищення поверхонь, забруднених шерстю тварин і іншим сміттям, що важко піддається прибиранню;
- насадка для м'яких меблів підходить для очищення м'яких меблів, салону автомобіля;
- щілинна насадка «2 в 1» підходить для очищення важкодоступних місць.


Для включення приладу натисніть кнопку регулювання потужності, індикатор на акумуляторі загориться синім, прилад почне роботу на мінімальній потужності. Загориться індикатор на турбощітці (при використанні). Повторне натискання кнопки призведе до перемикання приладу на максимальну потужність.

Щоб вимкнути прилад, ще раз натисніть кнопку регулювання потужності, індикатор згасне. Якщо в процесі експлуатації синій індикатор почав блимати, це означає, що заряд акумулятора закінчується. Зарядіть акумулятор (див. розділ «Зарядження акумулятора»).

III. ДОГЛЯД ЗА ПРИЛАДОМ

Очищення

Перш ніж починати очищення приладу, переконайтеся, що від відключений від електромережі. Протірайте корпус приладу вологою м'якою тканиною.

 **ЗАБОРОНЯЄТЬСЯ** поміщати корпус приладу, акумулятор, турбощітку у адаптер електроживлення під струмінь води або занурювати їх у воду, а також використовувати для очищення приладу будь-які хімічно агресивні або абразивні речовини.

У міру забруднення очищуйте турбощітку, порядок очищення див. на схемі **A4** (стор. 5).

Порядок очищення контейнера-пилосбірника див. на схемі **A5** (стор. 6). Перед очищенням контейнера від'єднайте акумулятор.

Порядок очищення моторного фільтра і сепаратора див. на схемі **A6** (стор. 6).

 *Очищуйте контейнер-пилосбірник у міру заповнення. Очищуйте фільтри не рідше одного разу на місяць.*

Перед повторною експлуатацією переконайтеся у правильності установки всіх компонентів.

Зберігання та транспортування

Перед зберіганням і повторною експлуатацією очистьте й повністю просушіть усі частини приладу. Для зручності зберігання в комплект постачання приладу входить спеціальне кріплення для стіни (див. схему А7, стор. 6).

Зберігайте прилад у сухому вентильованому місці подалі від нагрівальних приладів і прямих сонячних променів.

Під час транспортування та зберігання забороняється піддавати прилад механічному впливу, який може призвести до пошкодження пристрою та/або порушення цілісності упаковки.

Необхідно берегти упаковку приладу від потрапляння води й інших рідин.

IV. ПЕРЕД ЗВЕРНЕННЯМ ДО СЕРВІС-ЦЕНТРУ

Несправність	Можлива причина	Спосіб усунення
Прилад не вмикається	Акумулятор приладу розряджений	Підключіть прилад до електромережі і зарядіть його повністю
Прилад передчасно вимикається		
Під час роботи потужність всмоктування помітно знизилася, з'явився сильний шум	Пилозбирач переповнений	Очистіть прилад (див. розділ «Догляд за приладом»)
	Фільтри засмічені	
Акумулятор приладу не заряджається	Насадка або трубка-подовжувач засмічені	Перевірте правильність підключення мережевого адаптера
	Мережевий адаптер не підключено до електромережі	
	Акумулятор встановлено неправильно	

i У разі якщо несправність усунути не вдалося, зверніться до авторизованого сервісного центру.

V. ГАРАНТІЙНІ ЗОБОВ'ЯЗАННЯ

На даний виріб надається гарантія терміном на 12 місяців з моменту придбання. Протягом гарантійного періоду виготовлювач зобов'язується усунути шляхом ремонту, заміни деталей або заміни усього виробу будь-які заводські дефекти, викликані недостатньою якістю матеріалів або зборки. Гарантія набирає сили тільки в тому випадку, якщо дата покупки підтверджена печаткою магазину і підписом продавця на оригінальному гарантійному талоні. Дійсною гарантія визнається лише в тому випадку, якщо виріб застосовувався відповідно до інструкції з експлуатації, не ремонтувався, не розбирався і не був пошкоджений в результаті неправильного поводження з ним, а також збережена повна комплектність виробу. Дана гарантія не поширюється на природний знос виробу і видаткові матеріали (фільтри, лампочки, антипригарні покриття, ущільнювачі і т. д.), а також акумуляторні джерела живлення і батареї живлення.

Термін служби виробу і термін дії гарантійних зобов'язань на нього обчислюються з дня продажу або з дати виготовлення виробу (у випадку, якщо дату продажу визначити неможливо).

Дату виготовлення приладу можна знайти в серійному номері, розташованому на ідентифікаційній наклейці на корпусі виробу. Серійний номер складається з 13 знаків. 6-й і 7-й знаки позначають місяць, 8-й – рік випуску пристрою.

0	0	0	0	0	1	1	2	3	3	3	3	3
---	---	---	---	---	---	---	---	---	---	---	---	---


1 – місяць виробництва (01 – січень, 02 – лютий ... 12 – грудень)

2 – рік виробництва (1 – 2011 р., 2 – 2012 р. ... 0 – 2020 р.)

3 – серійний номер моделі

Встановлений виробником термін служби приладу складає 3 роки з дня його придбання за умови, що експлуатація виробу здійснюється відповідно до цієї інструкції і застосованих технічних стандартів.

Упаковку, посібник користувача, а також сам прилад необхідно утилізувати відповідно до місцевої програми з переробки відходів. Не викидайте такі вироби разом зі звичайним побутовим сміттям.

 Осы бұйымды пайдаланудың алдында оны пайдалану бойынша нұсқаулықты мұқият оқыңыз және анықтамалық ретінде сақтап қойыңыз. Аспапты дұрыс пайдалансаңыз, оның қызмет ету мерзімі көпке ұзарады.

Бұл нұсқаулықтағы қауіпсіздік шаралары мен нұсқаулар құралды қолдану кезінде туындауы мүмкін барлық жағдайларды қамтымайды. Бұл құрылғымен жұмыс кезінде қолданушы ақылға сүйеніп, абай әрі мұқият болуы тиіс.

ҚАУІПСІЗДІК ШАРАЛАРЫ

- Өндіруші қауіпсіздік техникасы талаптарын және бұйымды пайдалану ережелерін ұстанбаудан туындаған зақымдар үшін жауап бермейді.
- Бұл электр аспап тұрмыстық жағдайларда қолдан арналған құрылғы болып табылады және пәтерлерде, қала сыртындағы үйлерде, қонақ үй нөмірлерінде, дүкендер, офистердің тұрмыстық бөлмелерінде немесе өнеркәсіптік емес пайдаланудың басқа жағдайларында қолданыла алады. Құрылғыны өнеркәсіптік немесе кез келген басқа мақсатсыз пайдалану бұйымды дұрыс пайдалану шарттарын бұзу болып табылады. Бұл жағдайда өндіруші ықтимал салдарлар үшін жауап бермейді.
- Құрылғыны электр желісіне қосар алдында оның кернеуі қоректену адаптері аспаптың номиналды кернеуіне сәйкес келетінін тексеріңіз (бұйымның техникалық сипаттамалары немесе зауыттық кестесін қараңыз).
- Аспапты жеткізу жиынтығына кіретін, адаптермен ғана қолдануға рұқсат етіледі.
- Аспаптың тұтынылатын қуатына арналған ұзартқышты пайдаланыңыз. Бұл талапты ұстанбау қысқа тұйықталуға немесе кабельдің тұтануына әкеліп соқтыруы мүмкін.
- Құралды тоққа қосылып тұрғанда ол қадағалаусыз қалдыруға болмайды.
- Пайдаланудағы үзілістер кезінде, сонымен қатар тазалау кезінде аспапты электр желісінен өшіріп отырыңыз. Адаптері емес, штепсерден ұстап тұрып, құрғақ қолмен алыңыз.

- Электр қоректену бауын есіктен немесе жылу көздерінің қасында жүргізбеңіз. Электр бауы бұралмауын және бүгілмеуін, өткір заттарға, жиһаздың бұрыштары мен шеттеріне тимеуін байқаңыз.

STOP

ЕСТЕ САҚТАҢЫЗ: электр қоректену кабелін кездейсоқ зақымдасаңыз, кепілдік шарттарына сәйкес келмейтін ақауларға, сонымен қатар электр тоғының соғуына әкеліп соқтыруы мүмкін. Зақымданған электр бауы сервис-орталықта жылдам ауыстыруды талап етеді.

- Құралдың мотор бөлігіне бөгде заттардың түсуіне жол бермеңіз. Сорып алатын қуыстарын жаппаңыз. Ауаны сорудың бұғаты қозғалтқыштың зақымдалуына әкелуі мүмкін.

STOP

Аспап корпусын суға батыруға ТЫЙЫМ САЛЫНАДЫ!

Құралды пайдалануға келесі жағдайларда тыйым салынады:

- Ылғалдылығы жоғары орынжайларда. Қозғалтқыштың істен шығуы, қысқа тұйықталу қаупі бар.
- Ашық ауа кезінде – бөгде заттардың құрылғы тұрқының ішіне түсуі немесе ылғалдануы оның келелі зақымдарына әкелуі мүмкін.
- Улы және тез жанғыш заттардың жанында, жанар жағар май буларының жоғары концентрациясы бар орынжайлар (сыр, еріткіш және т.с.с) немесе жағар май шаңы. Өрт немесе жарылыс қаупі болады.
- Киім немесе дененің кез келген мүшесіне сорғы қондырмасын жақындатуға тыйым салынады. Абайламай пайдалану күрделі жарақаттарға әкелуі мүмкін.
- Қызған немесе суыған күлді соруға, сондай-ақ темекінің өшпеген тұтқылдарын, бықсып немесе жанып жатқан қоқысты соруға тыйым салынады.

- Кез келген сұйықты соруға тыйым салынады, сондай-ақ ылғалды беттерді – ылғалды едендер немесе кілемдерді. Ылғалдың ішкі жағына түсуі шаңсорғыштың сынуына алып келуі мүмкін.
- Көшіру аппараттары мен принтерлердің картридждерін (тонерлер) толтыруға арналған ұнтақтар, ұн және басқа да шағын диспенсерлі шашырағыш заттарды, сондай-ақ құрылыс шаңы, сылақ бөлшектері, гипс, бетон немесе цементті соруға тыйым салынады. Қозғалтқыштың зақымдалуы немесе сүзгілерінің қоқысқа толып қалу қаупі бар.
- Өткір заттарды соруға тыйым салынады: шегелер, шағылған шыны және т.с. Шаң жинағыштар мен сүзгілердің зақымдалуы мүмкін.
- Жұмыстағы ақаулықтардың пайда болуы немесе құлағаннан кейін электр қуат беру сымы немесе тұрқындағы көзге көрінетін зақымдарымен құралды пайдалануға тыйым салынады. Кез келген ақаулықтар пайда болған кезде құралды электр желісінен ажыратыңыз және сервис орталығына жүгініңіз.
- Бұл аспап физикалық, жүйке немесе психикалық ауытқулары бар немесе тәжірибесі мен білімі жетіспейтін адамдардың (оның ішінде балалардың) қолдануына арналмаған, мұндай тұлғалар қадағаланып, олардың қауіпсіздігі үшін жауап беретін тұлға осы аспапты қолдануға қатысты нұсқау жасалған жағдайлардан басқа. Балалардың аспаппен, оның жинақтаушыларымен, сонымен қатар зауыттық орамымен ойнауына жол бермеу мақсатында қадағалап отыру қажет. Құрылымы тазалау және қызмет көрсетуді балалар ересектердің қарауынсыз жасамауы тиіс.
- Аспапты өздігіңізбен жөндеуге немесе құрылымына өзгеріс енгізуге тыйым салынады. Қызмет көрсету және жөндеу бойынша барлық жұмыстарды авторландырылған сервис-орталық жасауы керек. Біліксіз жасалған жұмыс аспаптың бұзылуына, жарақат пен мүлік зақымдануына әкеліп соқтыруы мүмкін.

STOP

НАЗАР АУДАРЫҢЫЗ! Аспапты кез келген ақау болғанда пайдалануға тыйым салынады.

Техникалық сипаттамалары

Үлгі	RV-UR345 / RV-UR355
Қуаты.....	100 Вт
Аккумулятор түрі.....	Li-ion
Аккумулятордың кернеуі.....	22,2 В
Аккумулятордың сыйымдылығы	2200 мА*сағ
Желілік адаптердің кіріс кернеулері.....	100-240 В~, 0,5 А
Желілік адаптердің шығыс кернеулері.....	27 В ==, 700 мА
Тоқтан күйіп қалудан қорғау.....	II дәреже
Сору қуаты.....	30 Вт жуық
Шаңға арналған контейнердің сыйымдылығы	0,5 л
Шу деңгейі.....	70 дБ
Тоқтаусыз жұмыс уақыты.....	30 минут жуық
Толық қуаттандыру уақыты.....	3 сағ
Қуатын реттеу.....	бар
Габаритті өлшемдер (толық жинақта	330 × 110 × 95 мм
Таза салмақ (толық жинақта	1,8 кг ± 3%

Жинағы

Шаңсорғыш	1 дана
Желілік адаптер.....	1 дана
Аккумулятор	1 дана
Түтік-ұзартқыш	1 дана
Турбоқылшық.....	1 дана
«2-еуі 1-де» жарықты қондырма	1 дана
Жұмсақ жиһазға арналған қондырма	1 дана
Бекіту элементтері жиынтығымен қабырғаға бекіту	1 дана
Пайдалану жөніндегі нұсқаулық.....	1 дана
Сервисті кітапша	1 дана

Өндіруші келесі өзгерістер туралы қосымша хабарландырусыз өз өнімдерін жетілдіру барысында дизайнға, жинақталуға, сонымен қатар бұйымның техникалық сипатта маларына өзгерістер енгізуге құқылы.


Моделінің қондырғысы (А1 сурет, 3 бет)

1. Желілік адаптер
2. Аккумулятор
3. Индикаторы
4. Желілік адаптерді қосуға арналған ұяшық
5. Мотор блогын ажыратуға арналған перне
6. Моторлы блок
7. Шаңжинағыш

8. Қуатын реттеу пернесі
9. Моторлы сүзгі
10. Сепаратор
11. Шаңжинағыш қақпақ
12. Шаңжинағыш-контейнерді ашу пернесі
13. Түтік-ұзартқыш
14. Түтік-ұзартқышты ажырату батырмасы
15. Турбоқылшық
16. Турбоқылшақты ажырату пернесі
17. Турбоқылшақтың индикаторы
18. Жарықты «2-еуі 1-де» саптама
19. Жұмсақ жиһазға арналған қондырма
20. Бекіту элементтері жиынтығымен қабырғаға бекіту

I. АЛҒАШҚЫ ҚОСАР АЛДЫНДА

Бұйымды орамынан шығарып, барлық орау материалдары мен жарнамалық жапсырмаларды алып тастаңыз.

 *Корпусағы ескертетін жапсырма, жапсырма-көрсеткіш (бар болса) және бұйымның сериялық нөмірі бар кестешені орнында міндетті түрде сақтаңыз!*

Тасымалдаған немесе төмен температураларда сақтаған соң аспапты қосар алдында кем дегенде 2 сағат бөлме температурасында ұстау қажет.


Құралдың корпусын ылғалды матамен сүртіңіз де құрғатыңыз.

Пайдалану алдында құралдың сыртқы және көрініп тұратын ішкі бөліктері зақымдануының, сынығының және басқа ақауларының болмауына көзіңізді жеткізіңіз.

Аспапты жинау

Шаңсорғышты құрастыруға кіріскенде оның электр желіден ажыратылуына көз жеткізіңіз. Құралды тазарту және пайдалану ретін **A2** сызбанұсқасынан қарыңыз (4 бет).

Сепараторды орнату барысында сепаратордың шығыңқы жерінің – шаңжинағыш-контейнердің ішкі бөлігіндегі қуысымен сәйкес келуін қадағалаңыз.


 **НАЗАР АУДАРЫҢЫЗ!** Аспапты тек жиналған күйінде ғана пайдалануға болады!

Сіз саптамаларды тікелей аспаптың корпусына жалғай аласыз (ұзартқыш-түтікшелерді пайдаланбастан).

Аккумуляторды зарядтау

Аспапты пайдаланар алдында аккумулятордың батареясын толықтау қуатсыздандыру қажет. Құралды **A3** сызбасында көрсетілгендей қуат көзі адаптердің көмегімен электр желісіне

қосыңыз, қажет болса ұзартқышты қолданыңыз (4 бет). Зарядтау барысында аккумулятордағы индикатор қызыл түспен жыпылықтайды. Аккумулятордың толық қуат алу уақыты 3 сағатты құрайды. Аккумулятор толығымен зарядталған кезде, корпусындағы индикатордың түсі көк түспен үздіксіз жана бастайды. Құрылғы пайдалануға дайын.

 *Сіз аспапты құрастыруды жүзеге асырмастан аккумуляторды бөлек зарядтай аласыз. Егер сіз аспапты ұзақ уақыт бойы пайдаланбайтын болсаңыз, батареяның қызмет ету мерзімін ұзарту үшін шаңсорғышты мерзімділікпен (кемінде үш айда бір рет) қосып, аккумуляторды зарядтауды жүзеге асыру керек.*

II. ҚҰРАЛДЫ ПАЙДАЛАНУ

Құралды жеткізу жиынтығына қондырма кіреді:

- турбоқылшақ жануарлардың жүні және басқа да қиын тазаланатын қоқыс түрлерін тазартуға жарамды;
- жұмсақ жиһазға арналған қылшақ жұмсақ жиһаз бен интерьер бұйымдарын, автомобиль салонын тазалауға жарайды;
- «2-еуі 1-де» тесігі бар қондырма қолжетімділігі қиын орындарды тазартуға жақсы келіседі.

Аспапты қосу үшін қуатын реттеу пернесін басыңыз, сонда индикаторы жанып, аспап ең төменгі қуатпен жұмыс істей бастайды. Турбошетқада индикатор жанады (пайдаланған жағдайда). Пернені қайта басқан жағдайда аспап ең жоғары қуатқа ауысып қосылады.


Аспапты сөндіру үшін қуатын реттеу пернесін тағы бір рет басыңыз, сонда индикаторы сөнеді.

III. ҚҰРАЛДЫ КҮТІП ҰСТАУ

Тазалау

Құралды тазалаудың алдында оның электр желіден ажыратылуына көз жеткізіңіз.

Құралдың корпусын жұмсақ ылғалды матамен сүртіңіз.


 *Аспаптың корпусын, аккумуляторды, турбоқылшақты және қуат көзі адаптерін су ағынының астына қоюға немесе оларды суға батыруға, сондай-ақ аспапты тазалау үшін кез-келген химиялық агрессивті немесе абразивті заттарды пайдалануға ТЫЙЫМ САЛЫНАДЫ.*

Ластану шамасына қарай турбоқылшақты тазалаңыз, тазалау тәртібін **A4** сызбасында қараңыз (5 бет).

Шаң жинағыш-контейнерді тазалау тәртібін **A5** сызбасында қараңыз (6 бет).

Контейнерді тазаламастан бұрын аккумуляторды ажыратыңыз.

Мотор сүзгісі мен сепараторды тазалау тәртібін **A6** сызбасында қараңыз (6 бет).

 *Ластану шамасына қарай шаң жинағыш-контейнерді тазалаңыз. Сүзгіштерді айына бір реттен кем емес тазалаңыз.*

Қайта пайдаланар алдында барлық компоненттердің дұрыс орнатылғандығына көз жеткізіңіз.

Сақтау және тасымалда

Сақтау және қайта пайдаланудың алдында құралдың барлық бөліктерін тазалап, түгел құрғатыңыз. Сақтауға қолайлы болу үшін шаңсорғыш жеткізіліміне кіреді (А7 сызбасын қараңыз, 6 бет).

Құралды құрғақ желденетін жерде жылыту аспаптарынан алыс және тікелей күн сәулелерден алыс сақтаңыз.

Тасымалдау және сақтау кезінде құралдың зақымдануына және/немесе ораманың бүтіндігіне әкелуі мүмкін құралды механикалық әсерлерге ұшыратуға тыйым салынады.

Құралдың орамасын су мен басқа да сұйықтықтардан сақтау қажет.

IV. СЕРВИС-ОРТАЛЫҚҚА ЖОЛЫҒАР АЛДЫНДА

Ақаулық	Мүмкін болатын себептері	Жою әдістері
Аспап жұмыс істемейді Аспап алдын ала өшеді	Аспап аккумуляторының заряды таусылды	Аспапты электр желісіне қосыңыз және толық зарядтаныз
Жұмыс кезінде сору қуаты елеулі түрде төмендеді, қатты шу пайда болды	Шаң сорғыш шамадан артық толды Сүзгілер қоқысқа толды Түтік-узартқыш немесе қылшақ қоқысқа толған	Құралды тазартыңыз
Аспап аккумулятор зарядталмайды	Қуат көзі адаптері электр желісіне қосылмаған Аккумулятор дұрыс орнатылмаған	Қуат көзі адаптердің қосу дұрыстығын тексеріңіз Аккумулятордың орнатылу дұрыстығын тексеріңіз

i Егер қателікті дұрыстай алмасаңыз, авторизацияланған сервистік орталыққа жүгініңіз.

V. КЕПІЛДІКТІ МІНДЕТТЕМЕЛЕР

Осы бұйымға сатып алынған сәттен 12 ай мерзіміне кепілдік беріледі. Өндіруші кепілдік кезеңі ішінде жөндеу, бөлшектерді ауыстыру немесе бүкіл бұйымды ауыстыру жолымен материалдар немесе жинау сапасының жетіспеушілігінен туындаған кез келген зауыттық ақауларды жоюға міндеттенеді. Кепілдік тек сатып алу күні түпнұсқалық кепілдік талонында дүкен мөрмен және сатушы қолымен расталған жағдайда ғана күшіне енеді. Осы кепілдік тек бұйым пайдалану бойынша нұсқаулыққа сәйкес қолданылған, жөнделмеген, бұзылмаған және онымен дұрыс жұмыс істемеу нәтижесінде зақымданбаған, сонымен қатар бұйымның толық жинағы сақталған жағдайда танылады. Осы кепілдік бұйымның табиғи тозуына және шығын материалдарына таралмайды (сүзгілер, шамдар, қыш және тефлондық тығыздауыштар және т. б.), сонымен қатар аккумуляторлық қоректену көздеріне және қоректену батареяларына таралмайды.

Бұйымның қызмет мерзімі мен оған кепілдікті міндеттемелердің қолданыс мерзімі бұйым сатылған немесе өндірілген кезден есептеледі (егер сату күнін анықтау мүмкін болмаса). Аспап өндірілген күнді бұйым корпусының сәйкестендіру жапсырмасындағы сериялық нөмірден табуға болады. Сериялық нөмір 13 белгіден тұрады. 6-шы және 7-ші белгілер айды, 8-ші – құрылғының шығарылған жылын білдіреді.

0	0	0	0	0	1	1	2	3	3	3	3	3
---	---	---	---	---	---	---	---	---	---	---	---	---

1 – өндірілген айы (01 – қаңтар, 02 – ақпан ... 12 – желтоқсан)
2 – өндірілген жылы (1 – 2011 ж., 2 – 2012 ж. ... 0 – 2020 ж.)
3 – үлгінің сериялық нөмірі

Өндіруші бекіткен аспаптың қызмет ету мерзімі бұйымның пайдаланылуы осы нұсқаулық пен қолданылатын техникалық стандарттарға сәйкес жүрі жағдайында сатып алынған күнінен 3 жылды құрайды.

Орамды, пайдаланушы нұсқаулығын, сонымен қатар аспаптың өзін қалдықтарды қайта өңдеу бойынша жергілікті бағдарламаға сәйкес пайдаға асыру керек. Қоршаған ортаға қамқорлық білдіріңіз: мұндай бұйымдарды әдеттегі тұрмыстық қоқыспен тастамаңыз.

www.redmond.company
www.multivarka.pro
www.store.redmond.company
www.smartredmond.com
Made in China

RV-UR345-UR355-CIS-UM-4