

GASTRORAG

ПАСПОРТ

КУТТЕР-МИКСЕР

Модели:

HR-6L-1,

HR-9L-1

EAC

Руководство по эксплуатации

Глава 1: Введение

1.1 Общие меры безопасности

1. Эксплуатация данного агрегата должна осуществляться только компетентным персоналом. Перед вводом машины в эксплуатацию необходимо установить все средства защиты.
2. Перед тем, как допустить к эксплуатации машины нового сотрудника, его следует проинструктировать по вопросам техники безопасности.
3. Перед очисткой аппарата или проведением обслуживания следует отключить подачу питания.
4. Перед снятием средств защиты перед очисткой или обслуживанием куттер-миксера необходимо предупредить возможность возникновения несчастного случая.
5. Следует проявлять внимательность и осторожность при очистке и обслуживании машины.
6. Необходимо установить устройство защиты цепи. Эксплуатация куттер-миксера с нарушенной проводкой может привести к поражению оператора электрическим током.
7. Эксплуатация куттер-миксера с поврежденным проводом питания может привести к поражению оператора электрическим током.
8. При необходимости в наладке или проведении обслуживания следует связаться с квалифицированным специалистом.
9. Данный агрегат не предназначен для перемалывания костей, измельчения замороженного мяса или рыбы, а также для обработки непищевых продуктов.
10. Запрещено вводить пальцы рук в корпус работающего куттер-миксера.

1.2 Средства обеспечения безопасности

1.2.1 Механические средства

Крышка играет важную роль с точки зрения защиты. Крышку можно снять, если поднять прижимной рычаг.

1.2.2 Электрические средства

Микровыключатель - При поднятии прижимного рычага происходит остановка куттер-миксера. Если не установлена крышка, агрегат находится в нерабочем состоянии.

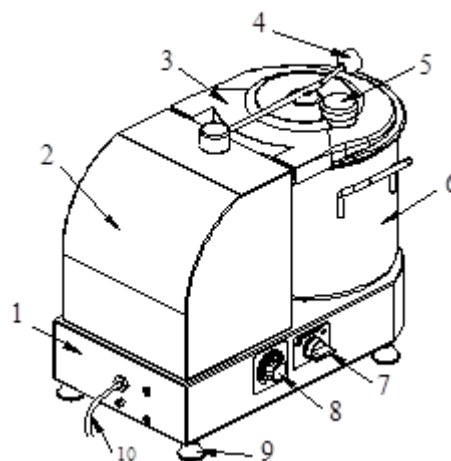
Реле - Обеспечивает перезапуск куттер-миксера после прерывания подачи питания.

Даже при наличии на комбайне механических и электрических средств защиты (которые эффективны при эксплуатации, очистке и обслуживании машины) сохраняется некоторый риск получения травмы (потенциальные виды опасности представлены в соответствующем разделе данного руководства). Например, риск пораниться об нож при введении продукта в куттер-миксер или при проведении техобслуживания

1.3 Элементы комбайна

Конструкция

1. Корпус
2. Моторный блок
3. Крышка
4. Прижимной рычаг
5. Ручка
6. Емкость
7. Переключатель ВКЛ/ВЫКЛ
8. Регулятор скорости
9. Ножка
10. Сетевой кабель



Глава 2

Технические данные

2.1 Габариты, масса и рабочие параметры изделия

Модель	Длина (мм)	Ширина (мм)	Высота (мм)	Объем (л)	Мощность (Вт)	Напряжение
HR-6L-1	480	315	345	6	400	230В/50Гц
HR-9L-1	480	315	395	9	700	230В/50Гц

Рабочие параметры приведены в паспортной табличке агрегата. Следует внимательно ознакомиться с данными показателями.

Глава 3

Установка

3.1 Место для установки куттер-миксера

Агрегат следует устанавливать на устойчивый стол с достаточно габаритной, сухой и ровной столешницей. Кроме этого, влажность в рабочем помещении должна составлять приблизительно 75%, а температура – от +5 °С до +35 °С.

Глава 4

Эксплуатация

4.1 Регулятор

Примечание: конструкцией кухонного куттер-миксера предусмотрено наличие регулятора скорости.

1. Задать обороты регулятором скорости
2. Запустить куттер-миксер (переключатель в положении START)
3. Остановить куттер-миксер (переключатель в положении STOP)

4.2 Загрузка пищевых продуктов

Примечание: загрузка продуктов может производиться только при остановленном куттер-миксере. Регулятор должен находиться в положении низких оборотов.

Процедура:

1. Повернуть прижимной рычаг против часовой стрелки и снять крышку.
2. При загрузке продуктов в емкость необходимо обращать внимание на два ножа; при необходимости перед загрузкой следует нарезать продукт мелкими кусками;

Внимание: загруженный продукт не должен заполнять емкость более чем наполовину.

3. В целях безопасности оператор должен следить за положением своего тела во время эксплуатации куттер-миксера. Необходимо держать тело в вертикальном положении. Не допускается нажимать телом на работающий куттер-миксер или пытаться подставить его для того, чтобы предотвратить перемещение машины.

Запрещено чрезмерно приближаться к комбайну или непосредственно прикасаться к работающему агрегату.

4. Поместить крышку в исходное положение, затем повернуть прижимной рычаг до щелчка.

5. Нажать на кнопку пуска.

6. Недопустима длительная работа куттер-миксера на низких оборотах.

7. При необходимости, во время работы куттер-миксера следует вводить продукт через отверстие в крышке.

8. После достаточного измельчения продукта следует перевести переключатель в положение OFF. Если куттер-миксер имеет регулятор скорости, установить его в положение "0" и остановить агрегат.

Продукт	Свинина	Арахис	Фасоль	Острый перец	Чеснок	Сельдерей
Время измельчения (секунды)	18	30	60	15	40	30

Глава 5

Уход за куттер-миксером

5.1 Общие положения

Агрегат следует очищать не реже одного раза ежедневно. При необходимости интервал очистки можно сократить.

Следует очистить элементы, которые прямо или косвенно контактируют с пищевыми продуктами.

Запрещено использовать для очистки куттер-миксера проточную воду или воду, подающуюся под высоким давлением.

Запрещено использовать жесткие щетки или приспособления, которые могут повредить поверхности машины.

Перед очисткой необходимо выполнить следующее:

Отключить питание

Перевести регулятор скорости в положение низких оборотов.

5.2 Очистка

5.2.1 Очистка крышки, фиксатора ножа и емкости

Повернуть прижимной рычаг, снять крышку – после этого легко снимаются

фиксатор ножа и емкость. Очистить перечисленные элементы с использованием воды и нейтрального моющего средства.

Примечание: рекомендуется надевать защитные перчатки.

5.2.2 Ежедневный уход

Внимание: следует обязательно отключить питание.

Очистить корпус куттер-миксера тканевой салфеткой, смоченной в нейтральном моющем средстве. После очистки следует насухо вытереть агрегат.

Глава 6

Хранение и транспортировка

Транспортировка должна осуществляться аккуратно, чтобы не нанести повреждения оборудованию. При транспортировке не переворачивайте упаковку с оборудованием вверх дном.

Если оборудование не будет использоваться в течение длительного времени (выходные, каникулы и т.п.), необходимо отключить его от электросети и тщательно очистить (согласно пункту Обслуживание и уход). Хранить в сухом, проветриваемом помещении.

Глава 7

Утилизация

В целях защиты окружающей среды не выбрасывайте устройство в обычные мусорные баки. Утилизируйте в соответствии с действующими нормативами.

Произведено в КНР.

Дата производства является частью серийного номера, который указан на шильдике и/или упаковке оборудования.